

ОАО "РОССИЙСКИЕ ЖЕЛЕЗНЫЕ ДОРОГИ"

РАСПОРЯЖЕНИЕ от 14 ноября 2016 г. N 2288р

ОБ УТВЕРЖДЕНИИ И ВВЕДЕНИИ В ДЕЙСТВИЕ ИНСТРУКЦИИ ПО ТЕКУЩЕМУ СОДЕРЖАНИЮ ЖЕЛЕЗНОДОРОЖНОГО ПУТИ

В целях усиления требований к текущему содержанию железнодорожного пути, контролю за его состоянием и выполнению работ по поддержанию технического уровня, обеспечивающего безопасное движение поездов с установленными скоростями на основании [пункта 17](#) Правил технической эксплуатации железных дорог Российской Федерации, утвержденных приказом Минтранса России от 21 декабря 2010 г. N 286:

1. Утвердить и ввести в действие прилагаемую [Инструкцию](#) по текущему содержанию железнодорожного пути с 1 марта 2017 г.

2. Начальникам дирекций инфраструктуры, руководителям филиалов ОАО "РЖД", осуществляющим текущее содержание железнодорожного пути, обеспечить изучение настоящей инструкции, утвержденной данным распоряжением, причастными работниками и ее выполнение.

3. Признать утратившей силу с 1 марта 2017 г. [Инструкцию](#) по текущему содержанию железнодорожного пути, утвержденную распоряжением ОАО "РЖД" от 29 декабря 2012 г. N 2791р.

4. Контроль за исполнением настоящего распоряжения возложить на заместителя начальника Центральной дирекции инфраструктуры Кучина А.В.

Старший вице-президент ОАО "РЖД"
Г.В.Верховых

УТВЕРЖДЕНА
распоряжением ОАО "РЖД"
от 14.11.2016 г. N 2288р

ИНСТРУКЦИЯ ПО ТЕКУЩЕМУ СОДЕРЖАНИЮ ЖЕЛЕЗНОДОРОЖНОГО ПУТИ

1. ОБЩИЕ ПОЛОЖЕНИЯ

1.1. Железнодорожный путь представляет собой комплекс инженерных сооружений и устройств, расположенных в полосе отвода и предназначенных для осуществления движения поездов с установленными скоростями.

Железнодорожный путь (далее - путь) - это подсистема инфраструктуры железнодорожного транспорта, включающая в себя верхнее строение (рельсы, стрелочные переводы, подрельсовое основание со скреплениями и балластная призма), земляное полотно, водоотводные, противодеформационные, защитные и укрепительные сооружения земляного полотна, расположенные в полосе отвода, а также искусственные сооружения. Для пропуска через железнодорожные пути автотранспортных средств устраиваются переезды и путепроводы соответственно в одном и разных уровнях, а для прохода пешеходов - пешеходные мосты и дорожки (тротуары), пешеходные тоннели.

Для обеспечения работы автоблокировки, локомотивной и переездной сигнализации, контроля целостности пути он оборудуется электрическими рельсовыми цепями, связанными с работой сигнальных устройств, сигналами, сигнальными и путевыми знаками, устройствами путевого заграждения.

1.2. Текущее содержание пути осуществляется круглогодично и на всем протяжении пути, включая участки, находящиеся в ремонте. Оно включает в себя диагностику состояния пути, изучение причин появления отступлений и неисправностей и выполнение работ по их устранению и предупреждению.

1.3. Инфраструктура железнодорожного транспорта общего пользования, железнодорожные пути необщего пользования и расположенные на них сооружения, устройства, механизмы и оборудование железнодорожного транспорта должны содержаться их владельцами в исправном техническом состоянии.

Сооружения, устройства, механизмы и оборудование железнодорожного транспорта должны соответствовать утвержденной проектной и конструкторской документации.

Все сооружения и устройства пути на перегонах и станциях должны содержаться в соответствии с нормами и допусками, установленными действующей нормативной документацией.

1.4. Основным структурным подразделением путевого хозяйства, осуществляющим текущее содержание пути, является дистанция пути.

Протяженность дистанции пути и ее структурное деление устанавливаются владельцем инфраструктуры.

Текущее содержание искусственных сооружений осуществляется дистанциями инженерных сооружений.

1.5. Дистанции пути должны содержать контингент монтеров пути достаточный для соблюдения технологии выполнения работ и обеспечение безопасности движения поездов согласно действующим в ОАО "РЖД" нормам затрат труда для работников, занятых на текущем содержании пути, который распределяется по утвержденным структурным подразделением дистанции пути, а также необходимое техническое оснащение, оборудование и инструменты.

1.6. Организация работ по содержанию пути, сооружений и устройств, обеспечивающих его функционирование, а также работ по содержанию рельсовых цепей (в объеме, выполняемом дистанцией пути) возлагается на начальников дистанций пути, их заместителей, начальников участков, дорожных и мостовых (тоннельных) мастеров, бригадиров пути и бригадиров по искусственным сооружениям. На них же, а также на персонал диагностических средств, путеобследовательских и мостоиспытательных станций, контролеров за состоянием железнодорожного пути, монтеров пути назначаемых на осмотр и дежурных по переездам (в зоне переездов) возлагается контроль за состоянием пути, сооружений и устройств, обеспечивающих его функционирование.

Указанными работниками должны периодически, в соответствии с установленными правилами, проверяться вверенные им участки пути, обеспечиваться высокое качество текущего содержания пути, сооружений и устройств, создаваться необходимые условия для бесперебойного и безопасного движения поездов с установленными скоростями, а также для продления срока службы элементов пути.

С целью большей оперативности при принятии неотложных мер по обеспечению безопасности движения поездов начальник дистанции пути, его заместитель, начальники участков, дорожные мастера, контролеры состояния железнодорожного пути и бригадиры пути должны обеспечиваться средствами мобильной или оперативной связи.

1.7. Текущее содержание пути должно осуществляться при наиболее рациональном сочетании двух основных условий: обеспечения безопасности движения поездов с установленными скоростями и ресурсосбережения.

Рациональность такого сочетания достигается на основе деления путей на классы. Классность путей устанавливается в зависимости от их грузонапряженности, допускаемых скоростей движения поездов и других факторов, оказывающих влияние на работу пути и его элементов, в

соответствии с Положением о системе ведения путевого хозяйства ОАО "Российские железные дороги" [1] и Методикой классификации и специализации линий утвержденной распоряжением ОАО "РЖД" от 23 декабря 2015 г. N 3048р.

1.8. В настоящей Инструкции изложены основные технические условия, нормы, требования и правила устройства и содержания пути, сооружений и устройств, обеспечивающих его функционирование при допустимых скоростях движения: до 200 км/ч - для пассажирских поездов; 120 км/ч - для рефрижераторных; 90 км/ч - для грузовых <*>.

<*> Если иное не предусмотрено нормами и правилами.

Технические условия, нормы и правила для высокоскоростных линий устанавливаются специальной инструкцией ОАО "РЖД".

1.9. В настоящей Инструкции используются термины, приведенные в Правилах технической эксплуатации [7].

2. НОРМАТИВЫ УСТРОЙСТВА И СОДЕРЖАНИЯ РЕЛЬСОВОЙ КОЛЕИ В ПРОФИЛЕ, ПЛАНЕ, ПО УРОВНЮ И ШИРИНЕ

2.1. Нормативы устройства рельсовой колеи

2.1.1. Железнодорожный путь в профиле и плане должен соответствовать утвержденной ОАО "РЖД" проектной документации и требованиям настоящей Инструкции.

2.1.2. Круговые кривые должны сопрягаться с прямыми участками переходными кривыми, кроме кривых на стрелочных переводах и случаев, когда по условиям плана линии осуществить это не представляется возможным (закрестовинные и смежные с прямой вставкой кривые недостаточной длины и другие).

2.1.3. В кривых участках пути наружная рельсовая нить устраивается и содержится выше внутренней. Величина возвышения в кривых определяется по следующим правилам:

Минимально допустимое возвышение должно обеспечить значение поперечного непогашенного ускорения, направленного наружу кривой ($a_{\text{нп}}$), не более 0,7 м/кв.с на уровне буксы подвижного состава для максимальной скорости грузовых и пассажирских поездов.

Величина поперечного непогашенного ускорения ($a_{\text{нп}}$) рассчитывается

по фактическим значениям кривизны пути и возвышения наружного рельса в зависимости от скорости (V) по формуле:

$$a_{\text{нп}} = \frac{V_{\text{max пасс}}^2}{13R_x} - 0,0061H \quad (2.1),$$

где $a_{\text{нп}}$ - величина непогашенного ускорения, м/кв.с;

$V_{\text{max пасс}}$ - максимальная допускаемая скорость движения пассажирских поездов по кривой, км/ч;

H - возвышение наружного рельса, мм;

R - радиус кривой, м.

На линиях со специализацией В, С и П, где обращается пассажирский подвижной состав с улучшенными динамическими характеристиками, допускаемая величина $a_{\text{нп}}$ может быть распоряжением ОАО "РЖД" установлена на основании проведенных испытаний 0,7 м/кв.с и более.

На линиях с грузовым и смешанным движением поездов наименьшее воздействие на путь в кривых, снижающее интенсивность расстройств и износа элементов пути производится при $a_{\text{нп}}$ близком к нулю при средневзвешенной скорости движения грузовых поездов. Для этого на линиях со специализацией О, Г, Т непогашенное ускорение в грузовых поездах должно находиться в диапазоне $\pm 0,3$ м/кв.с при фактически реализуемых скоростях движения.

Увеличение непогашенного ускорения в грузовых поездах более диапазона $\pm 0,3$ м/кв.с допускается при наличии технико-экономического обоснования (на направлениях с большой разницей между максимальными скоростями пассажирских и грузовых поездов).

Величина возвышения проверяется по формуле:

$$h_{\text{min}} = 12,5 \frac{V_{\text{max пасс}}^2}{R} - 115 \quad (2.2),$$

где h_{min} - минимальное расчетное возвышение наружного рельса, мм;

$V_{\text{max пасс}}$ - максимальная допускаемая скорость пассажирских поездов, установленная приказом для данной кривой радиуса R , которая не должна превышать скорости получаемой по тяговому расчету ведущей серии локомотивов, км/ч;

115 - величина допускаемого недовозвышения наружного рельса из условия непревышения нормы непогашенного ускорения 0,7 м/кв.с.

При этом для линий О, Г, Т проверяется, чтобы возвышение было в пределах:

$$h \geq 12,5 \frac{V_{cp}^2}{R} - 50 \quad h \leq 12,5 \frac{V_{cp}^2}{R} + 50 \quad (2.3)$$

где V_{cp} - средневзвешенная скорость грузовых поездов, км/ч;

50 - величина из условия непревышения ускорения $\pm 0,3$ м/кв.с.

Максимальное возвышение наружного рельса в кривой с учетом допусков на содержание не должно превышать 150 мм, при превышении этой величины движение поездов закрывается.

Из полученных по формулам величин возвышение принимается большее и округляется до значения кратного 5.

Рекомендуемые величины возвышения в кривых для линий разной специализации приведены в [приложении 10](#).

В зависимости от конкретных условий работы пути в кривой (интенсивности износа рельсов по одной и другой нитям), полученная расчетом величина возвышения, при необходимости, может корректироваться в пределах нормативов непогашенных ускорений.

В кривых, расположенных на участках рекуперативного торможения, рекомендуется для компенсации действия продольных сжимающих сил увеличивать полученное расчетом возвышение на величину до 20%, а на кривых, расположенных на руководящих подъемах и близким к ним, для компенсации продольных растягивающих сил уменьшать полученное расчетом возвышение на величину до 15%. При этом должны соблюдаться нормативы по предельным непогашенным ускорениям.

2.1.4. Длины переходных кривых устанавливаются исходя из условий обеспечения требуемых действующими нормативами величин отвода возвышения наружного рельса и отвода кривизны, определяемого допускаемой скоростью нарастания поперечного непогашенного ускорения 0,6 м/куб.с.

Конец и начало отвода возвышения наружного рельса кривой и кривизны должны совпадать с точками начала переходной кривой и конца переходной кривой.

В стесненных условиях допускается устройство отводов возвышения без

переходных кривых: либо на протяжении прямой, либо по 50% на прямой и кривой (без соблюдения условия совпадения отводов возвышения и кривизны).

2.1.5. Длина переходной кривой определяется в зависимости от расчетной величины возвышения наружного рельса и от количества смежных главных путей.

На однопутных линиях и для наружного пути двухпутных линий длина переходной кривой (L_n) определяется по формуле:

$$L_n = \frac{h}{i} \quad (2.4),$$

где h - расчетное возвышение наружного рельса в круговой кривой, мм;

i - расчетный уклон отвода возвышения.

Для внутреннего пути двухпутной линии длина переходной кривой определяется по формуле:

$$L_B = \sqrt{24Rd + L_n^2} \quad (2.5),$$

где d - уширение междупутья в кривой, м;

R - радиус кривой, м.

Необходимые уширения междупутья на двух- и многопутных участках определяются в соответствии с Инструкцией по применению габаритов приближения строений [3]. В соответствии с этим определяются длины переходных кривых.

2.1.6. Крутизна отвода возвышения в переходных кривых, соединяющих прямые и кривые участки или участки кривых с различной величиной возвышения должна соответствовать нормативам таблицы 2.1.

Таблица 2.1. Допускаемые уклоны отвода возвышения наружного рельса в кривых

Максимальный уклон отвода возвышения (i), мм/м, не более	Допускаемая скорость поездов, км/ч	
	пассажирских	грузовых
0,9	200	90

1,0	180	90
1,1	160	90
1,2	140	90
1,4	120	90
1,5	110	90
1,6	100	90
1,7	95	85
1,8	90	80
1,9	85	80
2,1	80	75
2,3	75	70
2,5	70	65
2,7	65	60
2,9	55	
3,0	50	
3,1	40	
3,2	25	
Более 3,2	Закрытие движения	

2.1.7. Уклоны отводов возвышения наружного рельса в кривых, измеряемые по наклону средней линии на отводе уровня, должны быть одинаковыми по всей длине переходной кривой. При превышении допускаемого уклона отвода возвышения наружного рельса на всей длине переходной кривой или ее части длиной не менее 30 м установленная скорость уменьшается, согласно таблице 2.1, вплоть до закрытия движения поездов.

При несовпадении отводов возвышения наружного рельса кривой и кривизны, измеряемых соответственно по нулевым (средним) линиям на записи уровня и стрел, на величину более 20 м необходимость уменьшения установленной скорости движения поездов по данной кривой определяется по величине непогашенного ускорения $a_{нп}$ и скорости ее изменения Ψ (формула 2.2 и 2.6)

Скорость изменения непогашенного ускорения, м/куб.с

$$\Psi = \frac{\Delta\alpha_{\text{НП}} V_{\text{max пасс}}}{3,6L} \quad (2.6),$$

где $\Delta\alpha_{\text{НП}}$ - разность непогашенных ускорений на длине отвода кривизны L , м (рис.2.1);

$V_{\text{max пасс}}$ - максимальная допускаемая скорость движения пассажирских поездов по кривой, км/ч;

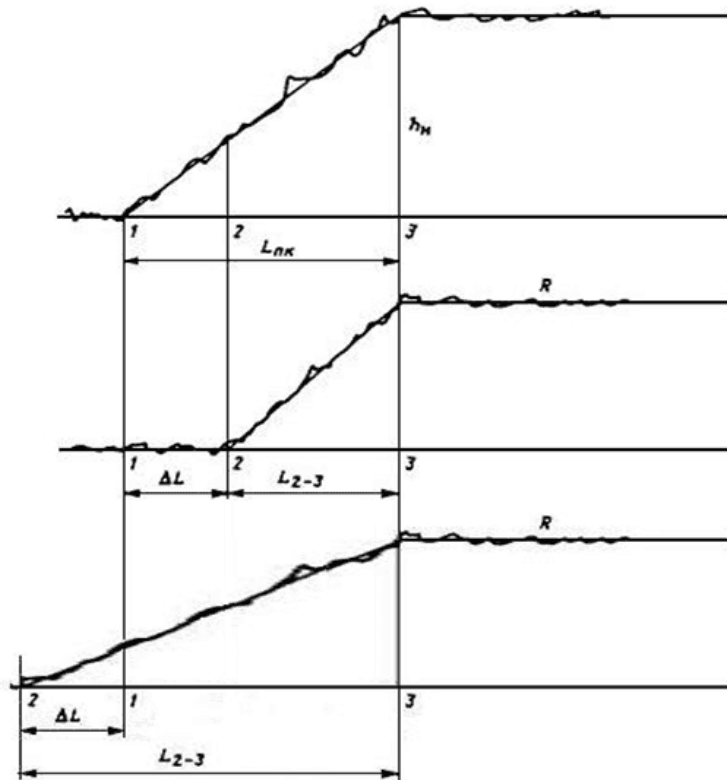


Рисунок 2.1. Пример несовпадения начала возвышения наружного рельса с началом кривизны на ленте путеизмерителя

2.1.8. Определение и оценка фактических характеристик главных путей в плане и профиле производятся путеизмерительными комплексами в соответствии с требованиями Положения о порядке контроля состояния главных и станционных путей путеизмерительными средствами [4].

2.1.9. Нормы устройства и содержания стрелочных переводов по уровню устанавливаются такие же, как и на прилегающих путях.

2.1.10. На перегонах и станциях, расположенных на кривых, возвышение наружного рельса на главных и приемо-отправочных путях устанавливается с учетом как допускаемых скоростей движения поездов по путям станции, так и габаритов приближения строений в соответствии с Инструкцией по

применению габаритов приближения строений [\[3\]](#).

Стрелочные переводы, расположенные на главных путях в кривых с возвышением наружной нити, устраиваются также с возвышением наружной нити, если переводная кривая совпадает по направлению с кривым участком пути. При этом величина возвышения наружной нити на стрелочном переводе должна быть не более 75 мм.

Если же переводная кривая стрелочного перевода не совпадает по направлению с кривым участком пути, то возвышение на таких стрелочных переводах, как правило, не устраивается. При этом скорость движения поездов по такому стрелочному переводу должна определяться по "Нормам допускаемых скоростей подвижного состава по железнодорожным путям колеи 1520 (1524) мм федерального железнодорожного транспорта" [\[5\]](#).

На приемо-отправочных путях, расположенных на кривых, а также на закрестовинных кривых, где установленные скорости движения 25 км/ч и менее, возвышение наружного рельса, как правило, не устраивается.

Переводные кривые стрелочных переводов, расположенных на прямых участках, содержатся без возвышения наружного рельса.

Постановка закрестовинных кривых в плане должна производиться по ординатам, значения которых в зависимости от марки крестовин и ширины междупутья приведены в [приложении 8](#) к настоящей Инструкции.

Закрестовинные кривые на путях следования пассажирских и грузовых поездов со скоростью более 25 км/ч могут иметь возвышения наружного рельса, согласно пункту 2.1.3. Отвод возвышения должен начинаться за последним переводным брусом, но не ближе 2 м от заднего стыка крестовины. При возможности устройства отвода возвышения с допускаемым уклоном по табл.2.1 делается полное возвышение. Если такой отвод неосуществим, то величина возвышения наружного рельса устанавливается начальником службы пути.

На закрестовинных и переводных кривых не допускается образование в процессе эксплуатации понижения наружной нити по отношению к внутренней (обратного возвышения). В исключительных случаях на стрелочных переводах, расположенных в кривых участках пути или в стесненных условиях, разрешается понижение наружной нити по отношению к внутренней не более чем на 20 мм. При понижении от 20 мм до 40 мм скорость движения по такой кривой ограничивается до 15 км/ч, при понижении более 40 мм движение закрывается.

Радиусы закрестовинных кривых должны быть не менее: 300 м на главных, приемо - отправочных и сортировочных путях; 200 м на остальных станционных путях, но во всех случаях не менее радиусов переводных

кривых.

2.1.11. Начало и конец каждой переходной кривой отмечаются на шейке рельса вертикальной полосой белой несмываемой краской и надписями НПК - начало переходной кривой, КПК - конец переходной кривой.

Начало и конец закрестовинных кривых, а также их координаты на главных и приемо - отправочных путях отмечаются на шейке рельса с внутренней стороны наружной нити вертикальной полосой и соответствующими цифрами несмываемой белой краской.

Закрепление кривых в тоннелях постоянными знаками (реперами) производится в соответствии с инструкцией по содержанию искусственных сооружений.

2.1.12. Между переходными кривыми смежных круговых кривых одного направления должны быть прямые вставки длиной не менее 50 м; в стесненных условиях допускается прямая вставка меньшей длины, но не менее 25 м в кривых одного направления и 15 м при разносторонних кривых.

На близко расположенных кривых одного направления без переходных кривых отводы возвышения устраиваются только в том случае, если на протяжении прямой вставки, расположенной между концами кривых, укладываются длины обоих отводов и между их концами остается прямой участок длиной не менее 25 м (рисунок 2.2.а).

В случае недостаточной длины прямой вставки для соблюдения этого условия отвод делается более крутой, но не круче, чем допускаемый согласно [п. 2.1.6](#). Если же и в этом случае длина прямого участка оказывается менее 25 м, то возвышение делается на всем протяжении прямой между кривыми. При этом возвышение устанавливается равным возвышению на кривых и делается переходным на длине прямой вставки при разных радиусах кривых (рисунок 2.2.б). В таких случаях величина возвышения должна быть не более 115 мм (по условию не превышения непогашенного ускорения 0,7 м/кв.с).

При отсутствии прямой вставки на двухрадиусной кривой одного направления отводы возвышения наружного рельса и уширения колеи делаются в переходной кривой или в пределах кривой большего радиуса (рисунок 2.2.в). Переходные кривые можно не устраивать между примыкающими одна к другой круговыми кривыми одного направления, если разность их кривизны не превышает $1/4000$.

При разносторонних кривых без переходных кривых отвод возвышения делается на прямой вставке между ними. При этом между концами отводов возвышений наружных нитей кривых должен быть прямой участок длиной не менее 25 м при возможности устройства отводов возвышения с уклоном не более 0,001. При несоблюдении этого условия допускается увеличить

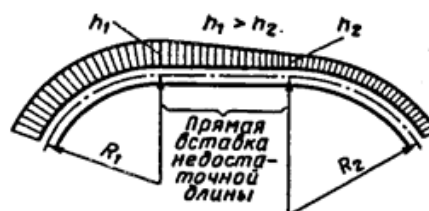
уклон до 0,003 при сохранении длины прямой вставки 25 м, снизив скорость в соответствии с Инструкцией по оценке состояния рельсовой колеи путеизмерительными средствами и мерам по обеспечению безопасности движения [2] или ее заменяющей; при невозможности выполнения и этого условия допускается уменьшение прямого участка без возвышения до длины 15 м с устройством отводов уклоном 0,003, причем в начале круговой кривой возвышение должно составлять не менее половины величины полного возвышения (рисунок 2.2.г).

В соответствии с [34] при проектировании вновь строящихся железнодорожных линий, сооружаемых в особо трудных условиях, дополнительных главных путей и реконструкции существующих железнодорожных линий сопряжение обратных кривых с переходными кривыми без прямых вставок обосновывается технико-экономическими расчетами.

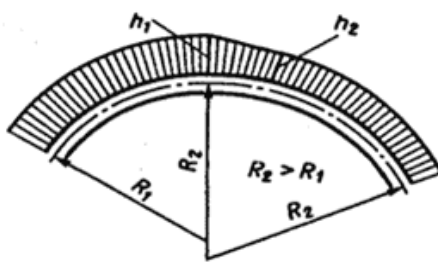
Во всех случаях, когда между кривыми одного или разных направлений прямая вставка недостаточна, порядок устройства отводов возвышения наружного рельса и уширения колеи устанавливается начальником службы пути.



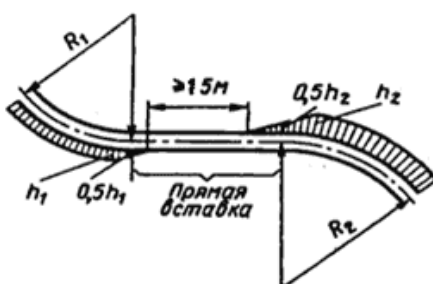
а) при сопряжении смежных кривых одного направления при достаточной длине прямой вставки.



б) при сопряжении смежных кривых одного направления при недостаточной длине прямой вставки



в) между смежными кривыми разных радиусов одного направления без прямой вставки



г) при сопряжении смежных кривых разного направления при недостаточной длине прямой вставки

Рисунок 2.2. Схемы отвода возвышения наружной рельсовой нити.

Скорости движения по сопрягаемым кривым, у которых длина прямой вставки без возвышения 25 м и менее, определяются по методике, изложенной в "Нормах допускаемых скоростей подвижного состава по железнодорожным путям колеи 1520 (1524) мм федерального железнодорожного транспорта" [5].

2.1.13. Сооружения и устройства железных дорог, а также подъездных путей должны удовлетворять требованиям габарита приближения строений, установленного Государственным стандартом "Габариты приближения строений и подвижного состава железных дорог колеи 1520 (1524) мм" [6].

Габарит С установлен для путей, сооружений и устройств общей сети железных дорог и подъездных путей от станции примыкания до территории промышленных, транспортных и других предприятий.

Сооружения и устройства железных дорог, находящиеся на территории и между территориями промышленных и транспортных предприятий, должны удовлетворять требованиям габарита приближения строений Сп, установленного межгосударственным стандартом. Размеры габаритов

приближения строений С и Сп приведены в [приложении 1](#) к настоящей Инструкции.

Габариты С и Сп должны соблюдаться при проектировании, строительстве, реконструкции железных дорог, подъездных путей, сооружений и устройств на них, при электрификации и строительстве вторых путей, а также при эксплуатации сооружений и устройств, ранее приведенных к указанным габаритам.

Запрещается нарушать габариты сооружений и устройств при проведении любых ремонтных, строительных и других работ.

Для габаритов подвижного состава устанавливаются обозначения, учитывающие разные габариты приближения строений железных дорог, а также наличие на них участков с негабаритными сооружениями и устройствами:

Габарит Т - для вагонов пригородных электропоездов, предназначенных к эксплуатации на электрифицированных линиях, а также для отдельных типов грузового подвижного состава;

Габарит 1-Т - для подвижного состава любого типа, допускаемого к обращению по всем путям общей сети железных дорог;

Габарит Тц - для большегрузных цистерн;

Габарит Тпр - для полувагонов.

Не допускается нарушать габариты сооружений и устройств железных дорог при проведении любых ремонтных, строительных и других работ.

2.1.14. Расстояние между осями соседних путей (междупутье) на перегонах должно соответствовать Правилам технической эксплуатации железных дорог Российской Федерации [\[7\]](#) и быть:

между первым и вторым путями на прямых на двухпутных участках - не менее 4100 мм;

между вторым и третьим путями на прямых на трехпутных и четырехпутных участках - не менее 5000 мм.

На станциях расстояние между осями смежных путей на прямых участках должно быть не менее 4800 мм, на второстепенных путях и путях грузовых районов - не менее 4500 мм. Расстояние между осями путей, предназначенных для непосредственной перегрузки грузов из вагона в вагон, может быть 3600 мм.

Если оба главных пути расположены с одной стороны от остальных путей станции, то с разрешения начальника железной дороги допускается

расстояние между ними 4100 мм.

В кривых участках расстояния между осями путей устанавливаются Инструкцией по применению габаритов приближения строений [3].

Переходы от нормальных междупутных расстояний на прямых участках пути к увеличенному на кривых при концентрическом расположении путей устраиваются в пределах переходных кривых, как правило, за счет применения на внутреннем пути переходных кривых увеличенной длины по сравнению с наружным путем.

В стесненных условиях, при коротких прямых вставках между смежными кривыми, разрешается иметь уширенное междупутье, общее для всего участка, по нормам для кривой с наименьшим радиусом.

2.1.15. Выгруженные или приготовленные к погрузке около пути грузы должны быть уложены и закреплены так, чтобы габарит приближения строений не нарушался.

Грузы (кроме балласта, выгружаемого для путевых работ) при высоте до 1200 мм должны находиться от наружной грани головки рельса не ближе 2,0 м, а при большей высоте - не ближе 2,5 м.

Пассажирские и грузовые платформы на линиях со смешанным движением пассажирских и грузовых поездов должны в прямых участках соответствовать следующим нормам по высоте и расстоянию от оси пути:

1100 мм (1300 мм) <*> - от уровня верха головок рельсов для высоких платформ;

200 мм - от уровня верха головок рельсов для низких платформ;

1920 мм - от оси пути до высоких платформ;

1745 мм - от оси пути до низких платформ.

<*> - для поездов типа Сапсан, Ласточка и др.

В кривых участках пути эти расстояния определяются по нормам, установленным Инструкцией по применению габаритов приближения строений [3].

В процессе эксплуатации допускается содержать указанные сооружения по высоте до 20 мм в сторону увеличения и до 50 мм в сторону уменьшения, по расстоянию от оси пути до 30 мм в сторону увеличения и до 25 мм в сторону уменьшения. При ремонте пути и платформ не допускается изменять нормы расстояний от уровня головки рельса до верха пассажирских и

грузовых платформ, а также от оси пути до края платформ.

Предельные столбики устанавливаются посередине междупутья в том месте, где расстояние между осями сходящихся путей составляют 4100 мм. На существующих станционных путях, по которым не обращается подвижной состав, построенный по габариту Т, разрешается сохранять расстояние 3810 мм.

На перегрузочных путях с суженным междупутьем предельные столбики устанавливаются в том месте, где ширина междупутья достигает 3600 мм. На кривых участках пути эти расстояния должны быть увеличены в соответствии с нормами, установленными Инструкцией по применению габаритов приближения строений [3].

2.1.16. В соответствии с ПТЭ станции, разъезды и обгонные пункты, как правило, должны располагаться на горизонтальной площадке; в отдельных случаях допускается расположение их на уклонах, не круче 0,0015, а в трудных условиях - не круче 0,0025. В особо трудных условиях на разъездах и обгонных пунктах всех типов, а с разрешения дирекции инфраструктуры и на промежуточных станциях продольного и полупродольного типов, на которых не предусматривается маневров и отцепки локомотива или вагонов от состава и разъединения поездов, допускаются уклоны более 0,0025 в пределах станционной площадки. Допускаются также в особо трудных условиях с разрешения Дирекции инфраструктуры уклоны более 0,0025 при удлинении приема - отправочных путей на существующих станциях, при условии принятия мер против самопроизвольного ухода вагонов или составов (без локомотива), но не круче 0,010 в обоих случаях.

В необходимых случаях для предупреждения самопроизвольного выхода вагонов на другие пути и маршруты приема, отправления поездов должно предусматриваться соответственно устройство предохранительных тупиков, охранных стрелок, сбрасывающих башмаков, сбрасывающих остряков, сбрасывающих стрелок, а также применение стационарных устройств для закрепления вагонов.

2.1.17. На многопутных линиях головки рельсов всех путей, расположенных на общем земляном полотне, должны устраиваться на одном уровне. В процессе эксплуатации допускается разница в уровне головок рельсов всех путей на прямых участках не более 150 мм.

В пределах переездов, расположенных на прямых участках пути, разность в уровнях головок рельсов смежных путей не должна быть более: 40 мм - при междупутном расстоянии до 5000 мм; 50 мм - при междупутном расстоянии более 5000 мм.

При расположении переездов на кривых участках пути настил переезда устраивается с уклоном, обусловленным возвышением наружного рельса над

внутренним.

2.1.18. План и профиль главных и станционных путей, а также подъездных путей, принадлежащих железной дороге, должны подвергаться периодической инструментальной проверке. Продольные профили сортировочных горок, подгорочных и профилированных вытяжных путей на сортировочных, участковых и грузовых станциях проверяются не реже одного раза в три года; на остальном протяжении станционных путей всех станций профиль проверяется не реже одного раза в 10 лет. Продольный профиль главных путей на станциях и перегонах проверяется в период проведения капитального и среднего ремонтов пути. По результатам проверок устанавливаются конкретные сроки производства работ по выправке профилей.

Организация работ по инструментальной проверке плана и профиля путей, изготовлению соответствующей технической документации, а также составлению масштабных и схематических планов станций возлагается на службы пути дирекций инфраструктуры с привлечением для выполнения этих работ проектных институтов, проектно - изыскательских и проектно - сметных групп и выполнением этих работ в соответствии с программой, утверждаемой начальником железной дороги.

Дистанции пути должны иметь:

чертежи и описания всех имеющихся на дистанциях сооружений и устройств путевого хозяйства, а также соответствующие стандарты и нормы;

масштабные и схематические планы станций, продольные профили всех главных и станционных путей, сортировочных горок, а также железнодорожных подъездных путей, где обращаются локомотивы железной дороги.

Участки, на которых производится реконструкция пути и другие работы, вызывающие изменение плана и профиля пути, проверяются исполнителями работ после их окончания с представлением в дистанцию пути, а на станциях - начальнику станции, соответствующей документации.

2.1.19. В соответствии с ПТЭ при возведении на территории станции новых объектов, расширении или переносе существующих любая организация, выполняющая такие работы, передает начальнику дистанции пути и начальнику станции исполнительную документацию, определяющую привязку объекта к существующему развитию станции, в установленном порядке.

2.1.20. Путь в плане должен соответствовать проектному положению. Положение пути в плане нормируется и оценивается, в зависимости от установленных скоростей движения поездов, по разности смежных стрел

изгиба рельсовых нитей, измеряемых от середины хорды длиной 20 м (рисунок 2.3).

Расчетная стрела изгиба (f) в круговой кривой (мм) определяется по формуле:

$$f = \frac{1000 \cdot a^2}{8 \cdot R} \quad (2.7)$$

где: a - длина хорды, м;

R - радиус кривой, м.

Допуски на разность смежных стрел при текущем содержании пути в плане установлены Инструкцией по оценке состояния рельсовой колеи путеизмерительными средствами и мерам по обеспечению безопасности движения, утверждаемой ОАО "РЖД" [2].

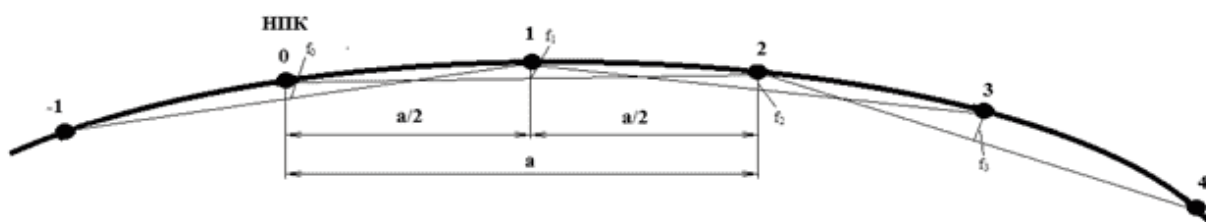


Рисунок 2.3. Схема промера стрел изгиба кривой

В переходной кривой стрела изгиба увеличивается равномерно от нуля до величины стрелы круговой кривой. Стрелы изгиба в пределах переходной кривой, за исключением начала и конца переходной кривой, определяется по формуле:

$$f_{пк} = \frac{f \cdot x}{l} \quad (2.8)$$

где: f - стрела изгиба в круговой кривой, мм;

x - расстояния от начала переходной кривой до точки, в которой определяется стрела изгиба, м;

l - длина переходной кривой, м.

Примеры расчета по формуле (2.8) приведены в таблице 2.2.

Таблица 2.2. Стрела изгиба в зависимости от радиуса кривой и длины хорды

Радиус, м	Стрела изгиба, мм при хорде в м		
	20	10	5
200	250	63	16
250	200	50	13
300	167	42	10
350	143	36	9
400	125	31	8
450	111	28	7
500	100	25	6
550	91	23	6
600	83	21	5
650	77	19	5

Пример расчета выправки кривой представлен в таблице 2.3.

Таблица 2.3. Расчет выправки кривой

Номер точки	Натурные стрелы, мм	Сдвиги, мм	Полусдвиги, мм	Расчетные стрелы, мм
0	0	0	0	0
1	16	0	-7	9
2	14	14	-2	26
3	52	4	-11	45
4	32	8	14	54
5	85	-32	0	53
6	36	-8	26	54
7	61	-20	13	54
8	34	-18	38	54

9	82	-56	26	52
10	38	-34	37	41
11	26	-18	17	25
12	0	0	9	9
13	0	0	0	0

Графический пример расчета кривой представлен на рисунке 2.4.

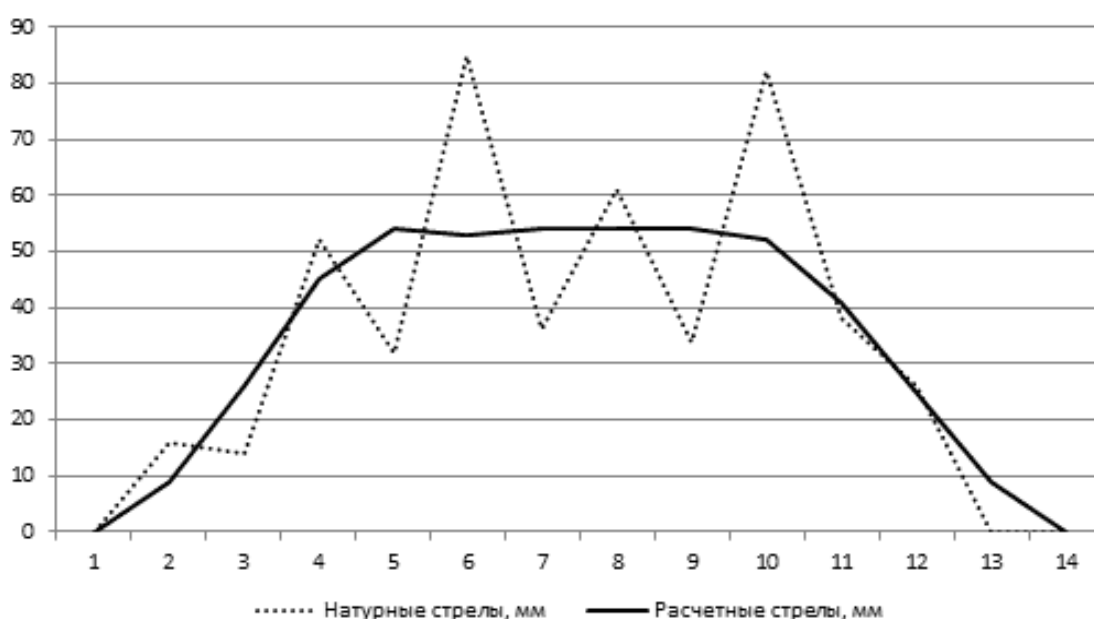


Рисунок 2.4. График натуральных и расчетных стрел изгиба

2.1.21. Номинальный размер ширины рельсовой колеи путей общего и необщего пользования регламентируется "Правилами технической эксплуатации железных дорог Российской Федерации" [7], измеряемый на уровне 13 мм от поверхности катания колеса по рельсу.

При проведении работ по текущему содержанию пути номинальные и допустимые значения сужения и уширения колеи принимают по таблице 2.4.

На участках сопряжения прямой с кривой, имеющих разные номинальные размеры ширины колеи, переход от одной ширины к другой осуществляется в пределах переходной кривой, а при ее отсутствии - на прямой с номинальным отводом 1 мм/м.

Таблица 2.4. Номинальные размеры ширины рельсовой колеи

N п/п	Наименование характеристик рельсовой колеи	Пути пользования общего			Пути пользования необщего	
		350 м и более	349 - 300	299 и менее	350 м и более	Не более 349 м
1	Радиус кривой, м	350 м и более	349 - 300	299 и менее	350 м и более	Не более 349 м
2	Номинальная ширина колеи, мм	1520	1530	1535	1520 (1524)	1530 (1540)

Примечания:

1. Ширина рельсовой колеи менее 1512 мм и более 1548 мм не допускается, а на путях с железобетонными шпалами выпуска до 1996 года не допускается ширина колеи менее 1510 мм.

2. На строящихся, а также после проведения реконструкции и капитального ремонта железнодорожных путей номинальный размер ширины рельсовой колеи на прямых участках железнодорожного пути и на кривых радиусом 350 м и более должен быть - 1520 мм.

3. На участках сопряжения прямой с кривой, имеющих разные номинальные размеры ширины колеи, переход от одной ширины к другой осуществляется в пределах переходной кривой, а при ее отсутствии - на прямой с номинальным отводом не более 1 мм/м.

4. При номинальных размерах ширины колеи 1524 мм, следующие условия содержания номинальной ширины колеи:

прямые и кривые радиусом более 650 м - 1524 мм;

кривые радиусом от 650 м до 450 м - 1530 мм;

кривые радиусом от 449 м до 350 м - 1535 мм;

кривые радиусом от 349 м и менее - 1540 мм.

2.1.22. Согласно Правилам технической эксплуатации железных дорог Российской Федерации [7] рельсовые нити на прямых участках должны быть расположены по уровню с нулевым возвышением одной нити над другой.

Разрешается на прямых участках содержать путь по уровню с возвышением на 6 мм одной нити над другой, при этом длина такого прямого участка не должна быть менее 200 м, за исключением прямых участков, расположенных между смежными кривыми одного направления, на которых возвышение одной нити над другой может быть и при длине прямой менее 200 м.

На прямых, расположенных на двухпутных участках пути, повышается, как правило, наружная нить; на однопутных участках повышаемая рельсовая нить устанавливается начальником дистанции пути в зависимости от местных условий (состояния земляного полотна, наличия односторонних пучин и др.).

Возвышение одной нити над другой на прямом участке должно заканчиваться не ближе 25 м от начала возвышения в кривой, если повышенная нить на прямой совпадает с нижней нитью кривой.

Если на прямых участках с возвышением одной нити над другой расположено мостовое полотно на балласте, то на нем также должно быть сохранено это возвышение.

На мостах с ездой поверху с мостовыми брусьями возвышение допускается, если длина моста не более 25 м. На мостах с мостовыми брусьями большей длины, в тоннелях и на подходах к ним протяжением 25 м, а также на стрелочных переводах, расположенных на прямых участках, содержать путь с повышением одной нити над другой на 6 мм не допускается.

Перечень прямых участков, где разрешается содержание одной нити на 6 мм выше другой, устанавливается приказом начальника дистанции пути с указанием километров, пикетов и повышенной нити.

При этом номинальный уклон отвода по уровню от нормы 6 мм к нулевому положению не должен превышать 1 ‰ .

2.2. Допуски на содержание рельсовой колеи

2.2.1. Исходя из целей наиболее рационального определения видов и сроков выполнения работ по устранению и предупреждению появления отступлений от номинальных параметров и норм устройства рельсовой колеи при условии обеспечения безопасности движения поездов, оценка отступлений от номинальных значений параметров производится по степеням, регламентированным в зависимости от установленных скоростей движения [2].

Разделение отступлений на степени производится по мере приближения к предельным значениям, требующим ограничения скоростей движения поездов и в зависимости от очередности проведения путевых работ:

отклонения от номинальных значений в содержании рельсовой, не требующие устранения при текущем содержании, а устраняемые при плановых видах ремонта - первая (I) степень;

отступления, устраняемые в плановом порядке - вторая (II) степень;

отступления, близкие к величинам, требующим ограничения скорости движения поездов, приводящие к предотказному состоянию пути, относятся к отступлениям третьей (III) степени и должны устраняться в течение 3-х суток;

отступления, требующие ограничения скорости движения или его закрытия и проведения неотложных работ являются отступлениями четвертой (IV) степени (неисправностями), должны устраняться незамедлительно.

2.2.2. Состояние пути по геометрическим размерам рельсовой колеи (по просадкам, по уровню, ширине колеи и направлению в плане) должно проверяться путеизмерительными средствами с установленной периодичностью согласно требованиям Положения о порядке контроля состояния главных и станционных путей путеизмерительными средствами [4], Инструкции [2] или ее заменяющей.

2.2.3. Величины степеней отступлений от номинальных параметров и норм устройства рельсовой колеи регламентируются Инструкцией по оценке состояния рельсовой колеи путеизмерительными средствами и мерам по обеспечению безопасности движения [2] или ее заменяющей.

Величины неисправностей, требующие ограничения скорости движения, приведены в таблицах 2.5 - 2.9.

Таблица 2.5. Неисправности по ширине колеи на участках с установленной скоростью 140 км/ч и менее

Установленн ая скорость, км/ч	Уширение колеи при номинале, мм					Сужение колеи при номинале, мм				
	1520	1524	1530	1535	1540	1520	1524	1530	1535	1540
121-140	20	18	12	-	-	8	12	12	-	-
61-120	24	20	16	11	-	8	12	15	20	-
26-60	26	22	16	13	8	8	12	15	20	20
25 и менее	28	24	18	13	8	8	12	15	20	20

Примечания: Ширина рельсовой колеи менее 1512 мм и более 1548 мм не допускается.

Таблица 2.6. Неисправности по ширине колеи на участках с установленной скоростью более 140 км/ч

	Уширение колеи	Сужение колеи
--	----------------	---------------

Установленная скорость, км/ч	при номинале, мм		при номинале, мм
	Прямые и кривые R \geq 3000 м	Кривые R $<$ 3000 м	Прямые, кривые
	более		
161-200	14	16	8
141-160	16	18	8

Таблица 2.7. Неисправности по просадкам

Установленная скорость, км/ч	Величина просадки, мм
141 - 200	более 18
121 - 140	более 20
61 - 120 /61-90 <*>	более 25
41 - 60	более 30
16 - 40	более 35
15	более 35 до 45
Закрытие движения	более 45

<*> - для грузовых поездов, км/ч.

Таблица 2.8. Неисправности по уровню и перекосам

Установленная скорость, км/ч	Величина отклонения по уровню, мм	Величина перекоса, мм	
		Длиной до 10 м	Длиной от 10 до 20 м
141-200	более 20	более 13	более 15
121-140	более 20	более 14	более 16
61-120/61-90 <*>	более 25	более 16	более 20
от 41 до 60	более 30	более 25	
от 16 до 40	более 35	более 30	
15	более 35 до 50	более 30 до 50	

поездов, км/ч									
141-200/ до 90	В, С	1	до 9	-	-	-	до 5	-	-
101 - 140/ до 90	В, С, П	1,2	до 14 <1>	до 10	до 6	-	до 6	до 10	-
61 - 100/ 61-80	П, Г, О, Т	1-3	до 16 <2>	до 12	до 6	до 5	до 6	до 10	до 15
	М	3,4	до 18 <2>	до 14	до 8	до 7	до 7	до 10	до 15
60 и менее	П, Г, Т	2-4	до 18	до 14	до 8	до 7	до 7	до 10	до 16
	М	3-5	до 20	до 16	до 10	до 8	до 7	до 12	до 18

<1> до 16 мм в кривых радиусом 650-1200 м, до 18 мм в кривых радиусом менее 650 м;

<2> до 18 мм в кривых радиусом 650-1200 м, до 20 мм в кривых радиусом менее 650 м.

Таблица 2.11. Отступления по просадкам

Установленная скорость пассажирских/ грузовых поездов, км/ч	Специализация	Класс	Величина просадки, мм
141-200/до 90	В, С	1	до 10
121 - 140/до 90	В, С, П	1,2	до 11
101-120/до 90	П, Г, О, Т	1-2	до 12
61 - 100/61-80	П, Г, О, Т	1-3	до 12
	М	3,4	до 16
25 - 60	П, Г, Т	2-4	до 16
	М	3-5	до 20

Таблица 2.12. Отступления по уровню и перекосам

Установленная скорость	Специализация	Класс	Величина отклонения по	Величина перекоса, мм
-	-	с	-	-

пассажирских/ грузовых поездов, км/ч	защита		уровню, мм	
141-200/до 90	В, С	1	до 8	до 9
121 - 140/до 90	В, С, П	1,2	до 8	до 9
101-120/до 90	П, Г, О, Т	1-2	до 11	до 10
61 - 100/61-80	П, Г, О, Т	1-3	до 12	до 12
	М	3,4	до 16	до 14
25 - 60	П, Г, Т	2-4	до 16	до 16
	М	3-5	до 20	до 18

Таблица 2.13. Отступления в плане (по рихтовке)

Установленн ая скорость пассажирски х/ грузовых поездов, км/ч	Специализ ация	Клас с	Разность смежных стрел, измеряемых от середины хорды длиной 20 м, мм, при длине неровности пути	
			До 20 м включительно	Более 20 до 40 м включительно
141-200/до 90	В, С	1	до 10	до 15
121 - 140/до 90	В, С, П	1, 2	до 12	до 20
101-120/до 90	П, Г, О, Т	1, 2	до 14	до 22
61 - 100/61- 80	П, Г, О, Т	1-3	до 16	до 22
	М	3, 4	до 20	до 25
25 - 60	П, Г, Т	2-4	до 22	до 30
	М	3-5	до 30	до 35

2.2.5. Уклоны отвода ширины колеи <*> контролируются путеизмерительными средствами, допускаются не более, приведенных в таблице 2.14.

При превышении допускаемого уклона отвода ширины колеи для установленной скорости, определяемого как средняя величина на базе 2 м, скорость уменьшается до значений, соответствующих фактическому уклону отвода, вплоть до закрытия движения поездов.

Таблица 2.14. Уклоны отвода ширины колеи <*>

Уклон	Скорости движения поездов
2,0 о/оо	при скорости движения поездов 141 - 200 км/ч
2,5 о/оо	при скорости движения поездов 121 - 140 км/ч
3,0 о/оо	при скорости движения поездов 101 - 120 км/ч
3,5 о/оо	при скорости движения поездов 81 - 100 км/ч
4,0 о/оо	при скорости движения поездов 61 - 80 км/ч
4,5 о/оо	при скорости движения поездов 26 - 60 км/ч
5,0 о/оо	при скорости движения поездов 25 км/ч

Примечание: <*> кроме стрелочных переводов, уравнильных стыков, уравнильных приборов и также глухих пересечений.

При уклоне отвода ширины колеи более 5‰, в том числе и при измерении на базе 1 м (при ручных промерах шаблона ЦУП), движение поездов закрывается и применяются меры к немедленному устранению неисправности пути.

Уклон отвода ширины колеи при ручных промерах определяется как разность значений ширины колеи в точках через 2 м, уменьшенная на разность величин бокового износа в этих точках и деленная на 2000.

Например, ширина колеи в данной точке кривой составляет 1530 мм и боковой износ наружного рельса 4 мм, а в точке через 2 м - ширина колеи 1535 мм и боковой износ 6 мм; величина уклона отвода при этом составляет:

$$\frac{(1535 - 1530) - (6 - 4)}{2000} = \frac{5 - 2}{2000} = 1,5‰ \quad (2.7)$$

В зоне стрелочных переводов, глухих пересечений, уравнильных стыках, уравнильных пролетах отвод ширины колеи содержится с учетом конструктивных особенностей. Отвод ширины колеи при этом контролируется ручным измерением. На одиночных стрелочных переводах по прямому направлению от корня остряка до заднего стыка крестовины отвод ширины колеи содержится в соответствии с табл. 2.14.

2.2.6. На мостах и в тоннелях длиной от 25 до 100 м и на подходах к ним по 200 м в каждую сторону, а также на мостах и в тоннелях длиной более 100 м и на подходах к ним по 500 м в каждую сторону неисправности по уровню, в плане, просадки, перекосы оцениваются согласно нормативам Инструкции [2] или ее заменяющей. Допустимые величины отступлений на таких участках должны быть на 10% меньше по сравнению со значениями, приведенными в табл. 2.5 - 2.7, при округлении их в меньшую сторону.

2.2.7. Контроль и оценка параметров кривых участков пути производится путеизмерительными диагностическими средствами. Оценка состояния параметров устройства кривых определяется в зависимости от установленной скорости движения поездов. Контролируемыми величинами кривой, по которым производится оценка параметров ее устройства, являются:

радиус и возвышение наружного рельса;

длины переходных кривых и несовпадения отводов кривизны и возвышения;

крутизна отвода возвышения наружного рельса (i) в переходных кривых.

величина местного непогашенного горизонтального ускорения (a_r), рассчитанная на всей кривой по фактическим величинам кривизны и возвышения;

величина непогашенного ускорения в кривой ($a_{нп}$), рассчитанная как средняя величина ускорения a_r в круговой части кривой;

скорость изменения непогашенного ускорения (Ψ).

Выходной формой параметров устройства кривой является "карточка кривой" согласно Положению по оценке фактических параметров устройства кривых участков пути вагонами-путеизмерителями, расчету рациональных параметров устройства кривых для их паспортизации [5].

2.2.8. Необходимость уменьшения установленной скорости движения поездов при несовпадении отводов возвышения наружного рельса кривой и кривизны регламентируются Инструкцией [2] или ее заменяющей.

При невозможности устранения несовпадения, например, из-за стесненных условий, ограничение скорости движения поездов должно оформляться приказом начальника дирекции инфраструктуры.

Выявленные несовпадения отводов, не требующие ограничения скорости движения, устраняются в плановом порядке.

2.3. Допускаемые скорости движения в зависимости от состояния элементов верхнего строения пути

2.3.1. Допускаемые скорости движения устанавливаются в зависимости от вида (кодированного обозначения) дефектов рельсов на основании нормативов, приведенных в Каталоге дефектных и остродефектных рельсов [9].

Примечание редакции.

ПРИОСТАНОВЛЕНО действие подпункта 2.3.2, в части содержания деревянных шпал, переводных и мостовых брусьев, [Распоряжением](#) ОАО "РЖД" от 01.10.2018 N 2159/р.

2.3.2. На участках пути с "кустами" негодных шпал и переводных брусьев (для деревянных, железобетонных и др.), не обеспечивающих стабильное положение рельсовой колеи, допускаемые скорости движения поездов устанавливаются в соответствии с табл.2.15.

Таблица 2.15. Допускаемые скорости движения в зависимости от наличия в пути кустов негодных шпал и переводных брусьев

План линии	Тип рельсов	Число негодных шпал в кусте	Допускаемая скорость, км/ч
Прямые и кривые радиусом 650 м и более	P50 и легче	3 4 5 и более	50/40 40/25 15 или закрытие движения при ширине колеи более 1545 мм
	P65, P75	4 5 6 и более	60/40 40/25 15 или закрытие движения при ширине колеи более 1545 мм
Кривые радиусом менее 650 м	P50 и легче	3 4 и более	40/25 15 или закрытие движения при ширине колеи более 1545 мм

	P65, P75	4 5 и более	мм 40/25 15 или закрытие движения при ширине колеи более 1545 мм
--	----------	----------------	--

Примечание: 1. Если между смежными кустами из трех и более негодных шпал, не обеспечивающих стабильное положение колеи, лежит менее трех годных шпал и брусьев, то это место рассматривается как один куст, состоящий из суммы негодных шпал смежных кустов.

2. На главных путях 1-3 класса, при наличии двух подряд и более негодных шпал (брусьев) в стыке скорость ограничивается до 40 км/ч.

3. Дефектные (негодные) железобетонные шпалы и брусья, не обеспечивающие стабильное положение рельсовой колеи учитываются по кодам 11.2, 12.2 13.2, 21.2 в соответствии с Инструкцией по ведению шпального хозяйства с железобетонными шпалами [\[15\]](#).

Негодными, не обеспечивающими стабильность рельсовой колеи и подлежащими первоочередной замене считаются шпалы, имеющие следующие дефекты:

- сквозные расколы по всей длине шпалы и более 1/2 длины бруса.
- сквозные расколы, заходящие под подкладку;
- износ древесины под подкладками (в том числе в сочетании с гнилью) на глубину (h) для I типа - более 40 мм, II и III типов - более 30 мм. Для брусьев всех типов более 30 мм;
- разработанные отверстия для крепежителей в сочетании с гнилью более 30 мм костыльные, более 40 мм шурупные. Наблюдается смещение подкладок на 5 мм и более;
- гниль древесины на верхней пласти и в зоне подкладок глубиной под подкладками для шпал I типа - более 40 мм, II типа - более 30 мм, III типа на станционных путях - более 30 мм, для брусьев всех типов - 30 мм.

Глубиной вне подкладок - на 50 мм и более для всех типов шпал и брусьев длиной более 1 м:

- выколы кусков древесины между трещинами, заходящие под подкладку и нарушающие работу креплений;

- поперечные изломы в зоне подкладок и между ними, в зоне между торцом и подкладкой при двух и более подряд шпалах (брусьях).

- загнивание торцов, заходящее в зону подкладок.

Допускаемые скорости движения поездов в зависимости от общего наличия негодных деревянных шпал на пути устанавливаются в соответствии с таблицей 2.16.

Таблица 2.16. Допускаемые скорости движения в зависимости от общего количества негодных шпал на километре (пикете, звене)

Доля негодных шпал (%) на километре для путей классов			Допускаемая скорость движения (пассажирские/грузовые), км/ч, для рельсов типов			
1 и 2	3	4-5	Р65 и тяжелее		Р50 и легче	
			Прямые и кривые R \geq 650м	кривые R<650 м	Прямые и кривые R \geq 650м	кривые R<650м
20-24	25-29	30-34	70/60	60/50	60/50	50/40
25-29	30-39	35-44	60/50	50/40	50/40	40/25
30-35	40-45	45-50	50/40	40/25	40/25	25/15
более 35	более 45	более 50	В зависимости от общего состояния пути, но не более 40/25 (в кривых R<650 м - 25/15)			

2.3.3. При наличии расположенных подряд негодных узлов промежуточных скреплений вводится ограничение скорости движения или движение закрывается.

Узел промежуточного скрепления типа Д65 на деревянных шпалах считается негодным:

- при отсутствии или изломе подкладки;

- при износе подкладки, при котором основные костыли не достают до подошвы рельса хотя бы с одной стороны;

- при отсутствии или изломе двух и более пришивочных (основных) костылей.

Узел промежуточного скрепления типа КБ на железобетонных шпалах или типа КД на деревянных шпалах считается негодным:

- при отсутствии или изломе подкладки;
- при отсутствии или изломе обоих закладных болтов КБ или 4 шурупов КД;
- при отсутствии обоих клемм или клеммных болтов.

Узел бесподкладочного скрепления считается негодным при отсутствии или изломе упругой клеммы, закладного болта или шурупа.

Узел промежуточного скрепления анкерного типа считается негодным при отсутствии или изломах анкера, упругой клеммы, монорегулятора на скреплении АРС.

Узел промежуточного скрепления на стрелочном переводе считается негодным при отсутствии или изломе стрелочного башмака на рамном рельсе, в крестовине или контррельсовом рельсе, при отсутствии обоих клемм или отсутствии лапчатых упоров, при отсутствии или изломе закладных болтов или шурупов на подкладке.

2.3.4. При наличии негодных узлов скреплений анкерного и подкладочного типа на железобетонных и деревянных шпалах по одной нити скорости движения поездов ограничиваются:

а) в прямых и кривых радиусом более 650 м:

- при негодном узле скреплений на 4-х шпалах подряд устанавливается скорость 60 км/ч, на 5 шпалах подряд - 40 км/ч, на 6 шпалах - 25 км/ч; при более чем на 6 шпалах - 15 км/ч или закрытие движения при ширине колеи 1545 мм и более;

б) в кривых радиусом 650 м и менее:

- при негодном узле скрепления на 4 шпалах подряд устанавливается скорость 40 км/ч; на 5 шпалах - 25 км/ч; при более чем на 5 шпалах - 15 км/ч или закрытие движения при ширине колеи 1545 мм и более;

При наличии негодных узлов на бесподкладочных скреплениях по одной нити скорости движения поездов ограничиваются:

- при негодном узле скреплений на 3 шпалах подряд устанавливается скорость 40 км/ч, на 4 - 25 км/ч, на 5 и более - 15 км/ч или закрытие движения при ширине колеи 1545 мм и более.

При наличии негодных узлов промежуточного скрепления на рамном рельсе (в том числе отсутствие заклепок крепления подушки к башмаку), в

крестовине или контррельсовом рельсе стрелочного перевода по одной нити скорости движения поездов ограничивается:

- при негодном узле скреплений на 2-х брусках подряд скорость движения поездов по прямому направлению 60 км/ч, по боковому направлению 40 км/ч;

- при негодном узле скреплений на 3-х брусках подряд скорость движения поездов по прямому направлению 40 км/ч, по боковому направлению 25 км/ч;

- при негодном узле скреплений на 4-х брусках подряд скорость движения поездов по прямому направлению 25 км/ч, по боковому направлению 15 км/ч;

- при негодном узле скреплений на 5 и более брусках подряд скорость движения поездов по прямому направлению 15 км/ч, по боковому направлению движение 15 км/ч, при ширине колеи 1545 мм и более движение закрывается.

2.3.5. При наличии негодных узлов промежуточных скреплений скорости движения устанавливаются по таблице 2.17.

Таблица 2.17. Допускаемые скорости движения в зависимости от доли протяженности пути с негодными узлами скреплениями

Доля шпал с негодными узлами промежуточных скреплений, %, на километре (пикете, звене)		Допускаемая скорость движения (пассажирские/грузовые), км/ч, на пути с рельсами			
		Р65 и тяжелее		Р50 и легче	
бесподкладочные	подкладочные	Прямые и кривые R \geq 650м	кривые R<650м	Прямые и кривые R \geq 650м	кривые R<650м
16-25	21-30	100/80	90/70	80/60	70/50
26-35	31-40	80/60	70/50	70/50	60/40
36-45	41-50	60 /60	50 /50	60/50	50/40
46-50	51-60	40/40	40/25	40/40	25/15
более 50	более 60	В зависимости от общего состояния пути, но не более 40/25 (в кривых R<650 м - 25/15)			

2.3.6. При наличии выплесков скорости движения устанавливаются по таблице 2.18.

Таблица 2.18 Допускаемые скорости движения в зависимости от доли протяженности пути с выплесками на километре

Доля протяженности пути с выплесками на километре, %, для путей классов		Допускаемая скорость движения (пассажирские/грузовые), км/ч, на участках с рельсами	
1-3	4-5	Р65 и тяжелее	Р50 и легче
7-10	-	100/80	90/70
10-15	15-20	80/70	80/60
15-20	20-25	60/60	60/50
20-30	25-35	40/40	40/40
более 30	более 35	В зависимости от общего состояния пути, но не более 25/25	

3. ТЕХНИЧЕСКИЕ УСЛОВИЯ, НОРМАТИВЫ УСТРОЙСТВА И СОДЕРЖАНИЯ ПУТИ И ЕГО ЭЛЕМЕНТОВ

3.1. Рельсы и крепления

3.1.1. Основной тип укладываемых в путь рельсов - Р65. В пути лежат также рельсы Р75, Р65, Р50 и легче.

Характеристики рельсов приведены в [приложении 2](#) к настоящей Инструкции.

3.1.2. Стандартная длина рельсов - 100 м, 25 м и 12,50 м; укороченных - 24,92; 24,84; 12,52; 12,46; 12,42; 12,38 м.

Болтовые отверстия рельсов диаметром 36 и 22 мм должны иметь фаски размером от 1,5 до 3,0 мм снятые под углом около 45°.

Длина рельсовых плетей бесстыкового пути устанавливается проектом в зависимости от местных условий.

3.1.3. Рельсы в пути, как на прямых, так и на кривых участках, устанавливаются с подуклонкой 1/20 (наклон внутрь колеи относительно поверхности шпал).

При деревянных шпалах такая подуклонка рельсов обеспечивается за счет металлических подкладок, а при железобетонных шпалах - за счет такой же подуклонки подрельсовой площадки на шпалах.

Подуклонка рельсов не должна быть меньше $1/60$ и больше $1/12$, а по внутренней рельсовой нити в кривых при возвышении наружной нити свыше 85 мм - соответственно $1/30$ и $1/12$, измеряемая диагностическими средствами. Контроль подуклонки рельсов вручную определяется распоряжением ОАО "РЖД".

Перед и за стрелочными переводами, на которых рельсы не имеют подуклонки, устраивается плавный переход от подуклоненного к неподуклоненному положению рельса на длине не менее 3 м: на деревянных шпалах - путем затески шпал под подкладками; на железобетонных шпалах - путем укладки переводных брусьев, шпал с переходной подуклонкой подрельсовой площадки.

3.1.4. Стыкование рельсов между собой производится с помощью шести- или четырехдырных накладок и болтов с пружинными шайбами (рисунки 3.1, 3.2) или тарельчатыми пружинами установленных типов.

Шестидырные накладки применяются на бесстыковом пути, на звеньевом пути в регионах с годовой амплитудой температур более 100°C , на мостах, тоннелях и в кривых 1200 м и менее.

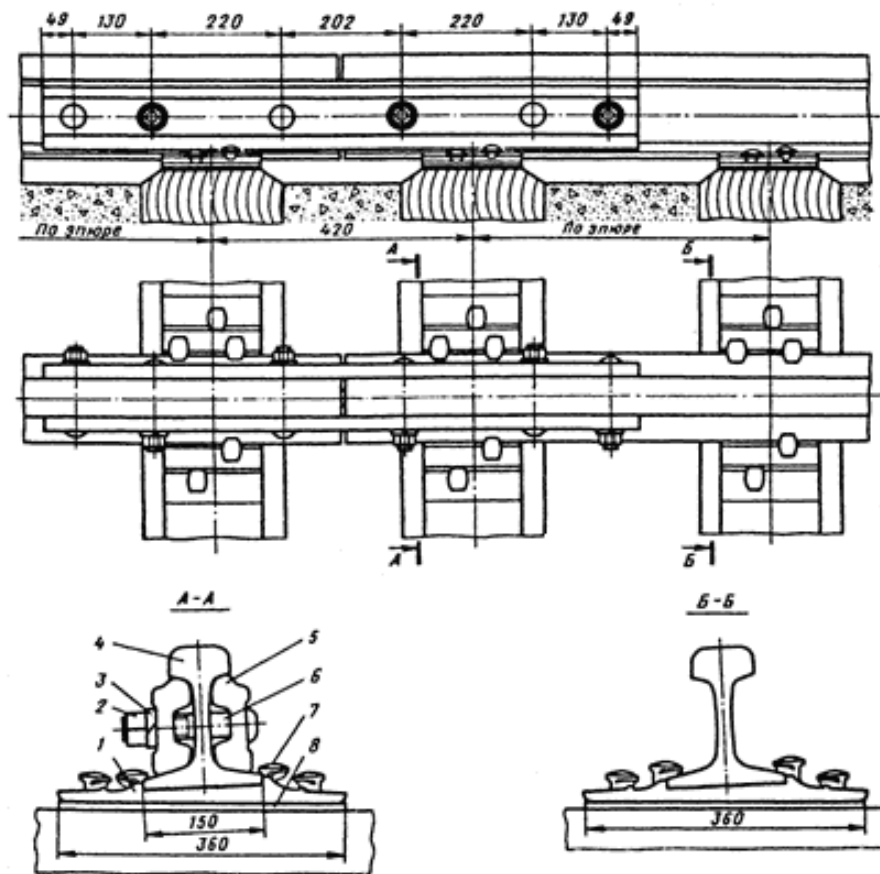


Рисунок 3.1. Стыковое и промежуточное костыльное крепление при рельсах Р65, Р75 (мм)

1 - подкладка Д65; 2 - гайка М27; 3 - пружинная одновитковая шайба;
 4 - рельс типа Р65; 5 - двухголовая накладка; 6 - путевой болт М27х160; 7 -
 путевой костыль; 8 - прокладка под подкладку

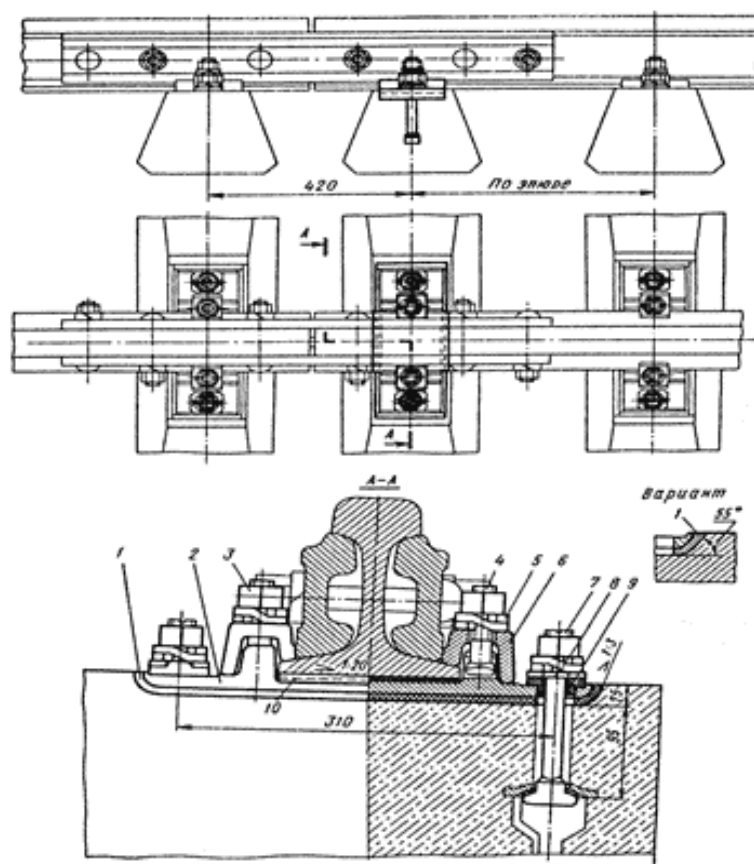


Рисунок 3.2. Стыковое и промежуточное крепление КБ65 на железобетонных шпалах с рельсами Р65 и Р75 (мм):

- 1 - прокладка под подкладку КБ; 2 - подкладка КБ; 3 - гайка М22;
 4 - болт М22х75; 5 - двухвитковая шайба; 6 - клемма; 7 - болт М22х175;
 8 - скоба для изолирующей втулки КБ; 9 - изолирующая втулка КБ;
 10 - прокладка под подошву рельса

Характеристики конструкций стыковых рельсовых креплений приведены в [приложении 3](#) к настоящей Инструкции.

Запрещается использование нетиповых, посторонних предметов в конструкцию стыкового крепления и в стыковой зазор (в том числе в хвост крестовины).

Во избежание образования вертикальных и горизонтальных ступенек при смене рельсов в процессе эксплуатации концы укладываемых рельсов должны иметь одинаковую с концами лежащих в пути рельсов высоту и ширину головки.

Рельсы в стыках, имеющие вертикальные ступеньки более 1 мм, должны соединяться специально изготовленными накладками (с приварными пластинами, фрезерованные или с изгибом не более 6 мм). На путях 1 - 3

классов для устранения ступенек может быть произведена шлифовка (станком типа СЧР) с отводом до 2,5‰, а на путях 4 - 5 классов произведена наплавка (пониженного конца рельса) или шлифовка (станком типа СЧР) с отводом до 5‰. В хвосте крестовины горизонтальные ступеньки устраняются установкой металлической план-шайбы. На путях 1- 2 классов по основному направлению движения установка в хвосте крестовины накладок с изгибом не допускается, за исключением крестовин стрелочных переводов проекта 2750 и крестовин с непрерывной поверхностью катания. Промеры производятся при не нагруженном состоянии пути. До проведения этих работ, скорости пропуска поездов по стыкам с вертикальными и горизонтальными ступеньками должны быть не более приведенных в таблице 3.1.

При измерении величины фактической ступеньки и обнаружении между головкой рельса и верхом стыковой накладной пластины, уложенной для устранения вертикальных ступенек в рельсовых стыках, величина ступеньки считается общей с учетом толщины этой пластины.

При выявлении металлической пластины между головкой рельса и стыковой накладкой скорость движения ограничивается до 40 км/ч.

Таблица 3.1. Условия пропуска поездов по стыкам с вертикальными и горизонтальными ступеньками

Величина ступеньки, мм	Скорость движения, км/ч, при температуре воздуха	
	выше -25°С	-25°С и ниже
Более 1 до 2	80	50
Более 2 до 4	40	25
Более 4 до 5	15	15
Более 5	Движение закрывается	

3.1.5. Переход от рельсов одного типа к рельсам другого типа осуществляют с использованием переходных рельсов или переходных накладок (рисунки 3.3; 3.4).

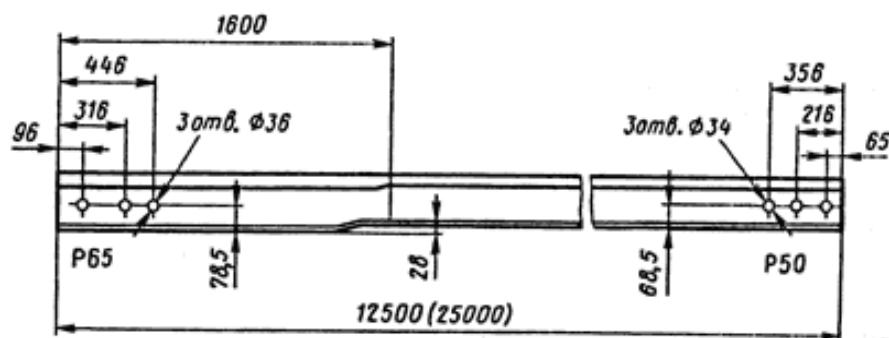


Рисунок 3.3. Переходной рельс типа Р65/Р50

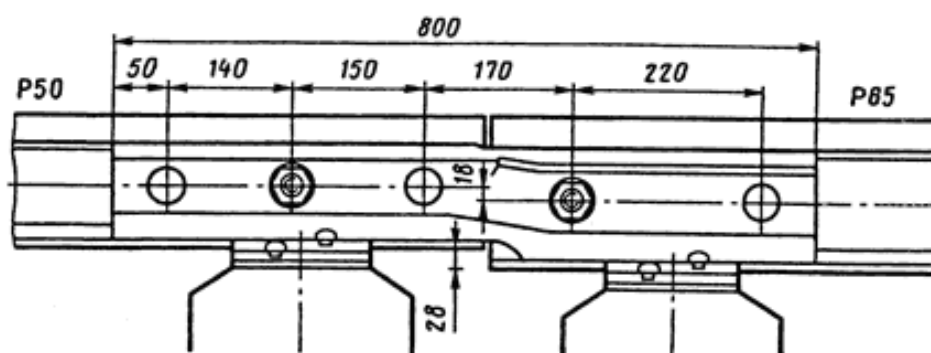


Рисунок 3.4. Переходной стык Р65/Р50 (мм)

3.1.6. Гайки стыковых болтов должны затягиваться с усилием, соответствующим следующему крутящему моменту:

с пружинными одновитковыми шайбами при рельсах типа Р65 и Р75 - 600 Н·м (60 кгс·м); при рельсах типа Р50 - 450 Н·м (45 кгс·м); при рельсах типа Р65 и Р75 и высокопрочных стыковых болтах (устанавливаются в стыках уравнильных пролетов бесстыкового пути) гайки затягивают с усилием 1100 Н·м (110 кгс·м);

с тарельчатыми пружинами при рельсах типа Р65 и Р75 - 350 Н·м (35 кгс·м).

В стыках уравнильных рельсов на болты устанавливают по две тарельчатых пружины "одна в одну" и затягивают гайки с крутящим моментом 600 Н·м (60 кгс·м).

Минимально допустимые (в среднем на стыке) значения затяжки гаек болтов, при которых еще не требуется их дозатяжка, составляют:

для рельсов типа Р65 (в т.ч. уравнильных) - 300 Н·м (30 кгс·м), а при высокопрочных болтах - 550 Н·м (55 кгс·м);

для рельсов типа Р50 - 225 Н·м (22,5 кгс·м); для рельсов длиной 25 м с тарельчатыми пружинами - 175 Н·м (17,5 кгс·м).

3.1.7. В скреплениях для деревянных шпал для уменьшения износа древесины между шпалой и металлической подкладкой укладываются типовые прокладки из резины или других утвержденных ОАО "РЖД" материалов. При раздельном скреплении на деревянных шпалах нащпальные прокладки служат защитой от механического повреждения древесины (износа, истирания и т.д.).

При раздельном скреплении на железобетонных шпалах под подошву рельса, а также между подкладкой и шпалой укладываются прокладки, выполняющие роль амортизаторов и изоляторов;

При укладке бесстыкового пути каждый узел скреплений должен обеспечивать нормативное прижатие рельса к основанию. Это достигается затяжкой гаек болтов и шурупов промежуточных скреплений с крутящим моментом в соответствии с требованиями таблицы 3.2.

Таблица 3.2 Нормы затяжки гаек болтов и шурупов при укладке бесстыкового пути и допускаемому понижению ее в процессе эксплуатации

Показатели	Крутящий момент, Н·м, при типах скреплений				
	КБ65		ЖБР-65	ЖБР-65Ш, ЖБР-65ПШМ, ЖБР-65ПШ, СМ-1	W-30
	клеммный болт	закладной болт			
Затяжка гаек болтов и шурупов при укладке бесстыкового пути	150 <*>	120 <*>	180-200	220-250	300-350
Минимально допускаемое значение затяжки гаек болтов и шурупов в процессе эксплуатации	100	70	120	150	200
<*> Для обеспечения запаса усилия прижатия затяжку гаек болтов скреплений КБ65 при укладке плетей и при подтягивании их в процессе эксплуатации					

необходимо
 производить с крутящим моментом: 200 Н·м (20 кгс·м) - для клеммных болтов; 150 Н·м (15 кгс·м) - закладных болтов. Для других типов рельсовых креплений по утвержденным Управлением пути и сооружений техническим условиям, инструкциям.

Для скрепления - ЖБР-65ПШ, ЖБР-65ПШМ, СМ-1, W-30, Pandrol правильность сборки и контроль нормативного прижатия клеммой подошвы рельса определяется визуально по моменту контакта шайбы с опорной площадкой на направляющей вставке, подкладке или боковом полимерном упоре.

Затяжка гаек, шурупов контролируется динамометрическим ключом.

Для скрепления АРС-4 монорегулятор устанавливают в третью позицию, усилия прижатия рельсов к основанию в узлах анкерного скрепления контролируются приборами АПАТЭК-ИПК-1 и др.

При обнаружении на путях 1-3 классов от десяти до 20 узлов креплений, не обеспечивающих минимальную нормативную затяжку (таблица 3.2), скорость движения поездов ограничивается до 60 км/ч, а в кривых радиусом 650 м и менее скорость движения ограничивается до 40 км/ч, при наличии более 20 подряд узлов креплений, не обеспечивающих нормативную затяжку, скорость движения поездов ограничивается 25 км/ч.

В кривые радиусом 1200 м и менее на деревянных шпалах рекомендуется укладывать подкладки типа ДН6-65 ([Приложение 3](#)) или удлиненные под обеими нитями.

3.1.8. Способы прикрепления рельсов к шпалам зависят от вида и конструкции шпал, классности пути, плана линии (таблица 3.3), ([приложения 3](#)).

3.1.9. В стыках рельсов при их укладке оставляют зазоры с тем, чтобы при изменении температуры рельсы могли изменять свою длину во избежание возникновения значительных температурных сил: летом - сжатия; зимой - растяжения.

Таблица 3.3. Способы прикрепления рельсов к шпалам

Характеристика пути	Способы и схемы прикрепления рельсов к шпалам
Звеньевой путь на деревянных шпалах	

<p>Пути 1-го и 2-го классов, а также все кривые радиусом 1200 м и менее; все мосты, тоннели и подходы к ним на длине 50 м</p>	<p>Подкладки и рельс прикрепляются к шпале на полное количество костылей</p>
<p>Пути 3-го и 4-го классов</p>	<p>Двумя основными и двумя обшивочными костылями, кроме стыковых и предстыковых шпал, на которых подкладка и рельс скрепляются со шпалой пятью костылями. На стыковых шпалах с двухголовыми накладками основные костыли располагаются в сторону рельса "затылком".</p>
<p>Пути 5-го класса</p>	<p>Допускается пришивать подкладки к шпалам двумя (в кривых радиусом 650 м и менее - тремя) основными костылями. На стыковых шпалах с двухголовыми накладками основные костыли располагаются в сторону рельса "затылком".</p>
<p>Бесстыковой и звеньевой путь на железобетонных шпалах</p>	
<p>Все пути 1-5-го классов независимо от типа рельсов и плана линии</p>	<p>При отдельном скреплении рельс прикрепляется на каждом конце шпалы двумя клеммами на конце шпалы, а подкладка прикрепляется к шпале двумя закладными болтами или шурупами. При нераздельном скреплении рельс прикрепляется к каждому концу шпалы двумя клеммами, при этом подкладка и клеммы крепятся к шпале общим</p>

	прикрепителем. При бесподкладочном скреплении рельс крепиться к каждому концу шпалы клеммами, которые в свою очередь крепятся к шпале при помощи анкеров, закладных болтов или шурупов.
Примечание. Допускается применение других, утвержденных ОАО "РЖД", способов прикрепления рельсов к шпалам.	

Номинальная (нормальная) величина стыковых зазоров для рельсов длиной 25,00 и 12,50 м определяется в зависимости от годовой (наибольшей из многолетних) амплитуды изменения температуры рельса по климатическим регионам (таблица 3.4).

Таблица 3.4. Номинальные значения зазоров в стыках по климатическим регионам (при диаметре отверстий в рельсах 36 мм)

Зазор, мм	Температура рельсов, °С, для климатических регионов с годовой амплитудой температуры рельсов <*>		
	T > 100°С	T = 80 - 100°С	T < 80°С
Длина рельсов 25 м			
0	Выше 30	Выше 40	Выше 50
1,5	30-25	40-35	50-45
3,0	25-20	35-30	45-40
4,5	20-15	30-25	40-35
6,0	15-10	25-20	35-30
7,5	10-5	20-15	30-25
9,0	5-0	15-10	25-20
10,5	От 0 до -5	10-5	20-15
12,0	От -5 до -10	5-0	15-10
13,5	От -10 до -15	От 0 до -5	10-5
15,0	От -15 до -20	От -5 до -10	5-0
16,5	От -20 до -25	От -10 до -15	От 0 до -5

18,0	От -25 до -30	От -15 до -20	От -5 до -10
19,5	От -30 до -35	От -20 до -25	От -10 до -15
21,0	От -35 до -40	От -25 до -30	От -15 до -20
22,0	Ниже -40	Ниже -30	Ниже -20
Длина рельсов 12,5 м (для уравнильных рельсов бесстыкового пути)			
0	Выше 55	Выше 60	Выше 65
1,5	55-45	60-50	65-55
3,0	45-35	50-40	55-45
4,5	35-25	40-30	45-35
6,0	25-15	30-20	35-25
7,5	15-5	20-10	25-15
9,0	От +5 до -5	10-0	15-5
10,5	От -5 до -15	От 0 до -10	От +5 до -5
12,0	От -15 до -25	От -10 до -20	От -5 до -15
13,5	От -25 до -35	От -20 до -30	От -15 до -25
15,0	От -35 до -45	От -30 до -40	От -25 до -35
16,5	От -45 до -55	От -40 до -50	От -35 до -45
18,0	Ниже -55	Ниже -50	Ниже -45

<*> Определяется дистанцией пути для своей климатической зоны в соответствии с проектом Инструкции по устройству, укладке, содержанию и ремонту бесстыкового пути [8].

3.1.10. По условию предупреждения изгиба или среза стыковых болтов при низких температурах зазоры в стыках рельсов длиной 25,00 м не должны превышать: 22 мм при диаметре отверстий в рельсах 36 мм.

По условию боковой устойчивости звеньевого пути в летнее время не допускается более двух подряд нулевых зазоров при рельсах длиной 25,00 м и более четырех - при рельсах длиной 12,50 м, за исключением случаев, когда нулевые зазоры являются номинальными в соответствии с таблицей 3.3.

При наличии нулевых зазоров и резких углов в плане (отступление 3, 4 степени) [2], необходимо закрыть движение поездов, в установленном

порядке, и немедленно приступить к исправлению.

При превышении конструктивной величины зазоров в стыках их регулировка или разгонка должна выполняться в первоочередном порядке (в течение 3 дней). До производства работ по регулировке зазоров скорости поездов должны быть не более приведенных ниже:

Величина стыкового зазора <*>, мм При диаметре отверстий в рельсах 36 мм	Скорость, км/ч
Более 24 до 26	100
Более 26 до 30	60
Более 30 до 35	25
Более 35	Движение закрывается

<*> - на стрелочных переводах за исключением проекта 2750 и проектов стрелочных переводов с подвижным сердечником, при величине стыкового зазора в хвосте крестовин от 20 до 24 мм движение ограничивается до 100 км/ч, от 24 до 30 мм - 60 км/ч, более 30 мм ограничивается скоростью 15 км/ч.

При отсутствии одного стыкового болта на конце рельса при четырехдырных накладках (или двух при шестидырных накладках) скорость движения поездов ограничивается до 25 км/ч. При отсутствии всех болтов на конце рельса движение поездов закрывается.

При изломе одной накладки движение закрывается, при надрыве (трещине) двух накладок скорость движения поездов ограничивается до 40 км/ч.

3.1.11. Зазор в стыке, соседнем с изолирующим, должен быть не менее 3 мм, а при низких температурах не превышать 18 мм при диаметре отверстий в рельсах 36 мм.

3.1.12. Рельсовые стыки обеих рельсовых нитей располагаются по наугольнику. Забег стыка по одной рельсовой нити относительно стыка другой нити должны быть на прямых не более 80 мм, на кривых - 80 мм плюс половина стандартного укорочения рельса (в данной кривой). Забег одного изолирующего стыка относительно другого допускается: на прямых - не более 50 мм; на кривых - 50 мм плюс половина стандартного укорочения

рельса. Превышение указанных величин устраняется в плановом порядке в летний период.

На путях 3-го класса при скоростях движения 60 км/ч и менее, а также на путях 4-го и 5-го классов допускается при проведении сплошной смены или перекладки рельсов устройство и содержание стыков рельсовых нитей "вразбежку".

3.1.13. Для предотвращения продольного перемещения (угона) рельсов под проходящими поездами при костыльном скреплении на них устанавливаются пружинные противоугоны (ГОСТ 32409-2013) по схемам, приведенным в [Приложении 4](#) к настоящей Инструкции.

3.1.14. По мере наработки тоннажа в процессе эксплуатации в рельсах накапливаются различные повреждения, деформации, усталостные дефекты, вследствие чего снижается надежность рельсов, чаще происходят их отказы, вызывающие необходимость уменьшения скоростей и прекращение движения поездов.

Основными видами повреждений, деформаций и дефектов рельсов являются: трещины, отслоения, выкрашивания, смятия, истирания, наплывы, коррозия металла, механические повреждения рельсов в виде изгибов, пробоксовин, выколов подошвы, головки (с шейкой), внутренние усталостные дефекты в металле рельса и др.

Все дефекты рельсов в зависимости от их вида, места расположения, причин происхождения классифицированы в каталоге дефектных и острodefектных рельсов [\[9\]](#) и имеют свой трехзначный код. Первая цифра кода определяет вид дефекта рельса и место его появления по элементам сечения рельса (головка, шейка, подошва); вторая цифра определяет разновидность дефекта с учетом основной причины его зарождения и развития; третья цифра, отделенная точкой от первых двух, указывает на место расположения дефекта по длине рельса.

В зависимости от вида деформации или повреждения рельсы подразделяются на острodefектные, которые могут изломаться или разрушиться под поездом и поэтому подлежащие немедленной замене, и дефектные, служебные свойства которых ниже нормативного уровня, но еще обеспечивают безопасный пропуск поездов с установленными или ограниченными скоростями; такие рельсы могут быть оставлены в пути до замены в плановом порядке с соблюдением указаний по их эксплуатации, приведенных в каталоге дефектов рельсов [\[9\]](#).

Острodefектные рельсы на путях 1-3 класса подлежат замене в течении 3-х часов после обнаружения, с последующим восстановлением движения, а на путях 4, 5 класса в течении 24 часов.

Рельсы, лежащие в пути и имеющие изгибы (дефекты 85.0-1-2, 86.3-4), которые превышают допустимые горизонтальные неровности в соответствующих диапазонах установленных скоростей движения пассажирских поездов (141-160, 161-200 км/ч) и не могут быть выправлены непосредственно в пути, считаются дефектными (ДР) и подлежат замене.

Допускается перекладка таких рельсов с участков с большими скоростями на участки с меньшими скоростями.

План замены дефектных рельсов разрабатывается начальником дистанции пути в конце каждого года на предстоящий год и утверждается начальником службы пути, при этом в первую очередь планируется смена рельсов, из-за которых уже ограничена или может быть ограничена в течение года скорость движения поездов, а также на мостах, в тоннелях и на подходах к ним.

3.1.15. По остродефектным рельсам с трещинами без полного излома возможен пропуск отдельных поездов со скоростью движения не более 15 км/ч, а в необходимых случаях с проводником.

По рельсам типов Р75 и Р65 с внутренними трещинами, не выходящими на поверхность, разрешается пропуск поездов со скоростью не более 25 км/ч.

По рельсам с поперечным изломом или выколом части головки без принятия специальных мер пропуск поездов не допускается.

Если поезд остановлен у рельса с поперечным изломом, по которому согласно заключению работника дистанции пути по должности не менее бригадира пути, а при его отсутствии - машиниста, возможно пропустить поезд, то по нему разрешается пропустить только один первый поезд со скоростью 5 км/ч, причем в пределах моста, виадука или тоннеля пропуск поезда во всех случаях запрещается.

По лопнувшему рельсу в пределах моста или тоннеля пропуск поездов во всех случаях запрещается.

При поперечном изломе рельсовой плети бесстыкового пути, допускается концы плети соединить шестидырными накладками, сжатыми струбцинами ПТКБ ЦП или струбцинами ПСС-36. Струбцины ПСС-36 стягиваются высокопрочными болтами с затяжкой гаек болтов крутящим моментом не менее 900 Н·м (90 кгс·м). При затяжке болтов должно производиться обязательное обстукивание накладок молотками. По завершению затяжки гайки болтов струбцин должны быть зафиксированы стопорными скобами. Скорость движения по участку, где произведено краткосрочное восстановление плети с использованием струбцин ПСС-36, при зазоре в месте излома 25 мм и менее, не должна превышать 50 км/ч, а при зазоре от 25 до 40 мм - 25 км/ч.

На линиях "В" и "С" для поездов типа "Сапсан", "Дезиро", "Аллегро" и др. с осевой нагрузкой не более 18 т/ось при зазоре в месте излома до 25 мм скорость их движения по участку, где произведено краткосрочное восстановление плети с использованием струбины ПСС-36, не должна превышать 70 км/ч.

На путях 1 и 2 классов линий "О" и "Т" струбины ПСС-36 при краткосрочном восстановлении плетей могут находиться в пути не более 3-х часов, а на путях 3 - 5 классов линий "П", "Г" и "М" не более 6 часов, в течение которых должно быть организовано временное или окончательное восстановление плети.

При применении струбцин ПТКБ ЦП (рисунок 3.38) болты затягиваются крутящим моментом 600 Н·м.

Скорость движения поездов по участку, где краткосрочное восстановление производилось с использованием струбцин ПТКБ ЦП, не должна превышать 25 км/ч, а время нахождения их в пути - не более 3-х часов.

Стык должен находиться под непрерывным наблюдением работника, по должности не ниже бригадира пути. При раскрытии зазора более 40 мм или дальнейшего разрушения рельса в месте излома движение закрывается.

При выявлении дефекта 20.2, 21.2 не выходящего на поверхность рельса и за середину головки рельса допускается устанавливать на поврежденное место рельса типа Р65 или Р75 стыковых шестидырных накладок на четыре болта так, чтобы середина накладки совмещалась с дефектом 21.2 (при этом отверстия для двух ближайших к дефекту болтов не сверлят во избежание развития трещины в их сторону), поезда пропускаются с установленной скоростью.

При поперечном изломе рельса звеньевом пути, рельса уравнильного или мест временного восстановления возможно краткосрочное восстановление, расстояние от стыка до места излома (трещины), должно быть не менее 4,5 м, на участках движения тяжеловесных поездов не менее 6 м. Скорость движения поездов на таком участке не должна быть более 25 км/ч. При этом расстояние до сварного стыка должно быть не менее 3 м.

Величины дефектов и износа рельсов в главных, приемо-отправочных и станционных путях в зависимости от скоростей движения поездов устанавливаются в соответствии с Инструкцией [9].

3.1.16. Остродефектные и дефектные рельсы выявляют при их натуральных осмотрах и проверках дефектоскопными средствами и маркируют следующим образом (рисунок 3.5).

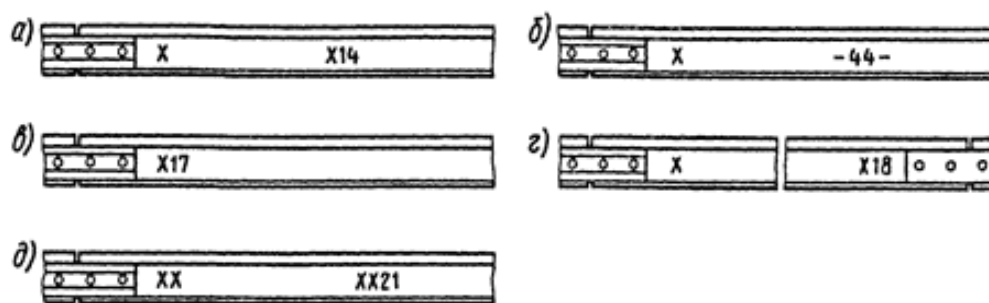


Рисунок 3.5. Маркировка дефектных (а - г) и острodefектных (д) рельсов в зависимости от расположения дефекта: а - вне стыка; б - по всей длине рельса; в - на левом конце рельса; г - на правом конце рельса; д - вне стыка

На шейке рельса с внутренней стороны колеи на расстоянии 1 м от левого стыка светлой несмываемой краской наносят косые кресты: один - на дефектном рельсе; два - на острodefектном. Рядом с дефектом, с той стороны, с которой он виден (или всегда с внутренней стороны колеи, если дефект обнаружен дефектоскопными средствами), ставятся такие же кресты и указывается код дефекта.

Если дефект распространен по всей длине рельса, то в середине рельса указывают его код с черточками с обеих сторон от него (например, - 41.2-).

Если дефект расположен на левом конце в пределах стыка, то код дефекта ставят рядом с первой маркировкой; вторую маркировку не делают.

При расположении дефекта на правом конце рельса в пределах стыка на нем также наносится маркировка с указанием кода дефекта.

Если дефектность рельсов образуется сплошь на значительном протяжении (более чем на трех-четырех звеньях подряд) или часто повторяется, например боковой износ головки в кривых, то при достижении допустимых размеров дефектов должна назначаться сплошная смена рельсов.

3.1.17. Допускается перекладка рельсов с боковым износом из кривых в прямые, с наружной нити кривой на внутреннюю, в том числе с переменной рабочей канта с соблюдением требований, изложенных в Инструкции по применению старогодных материалов верхнего строения пути [37] и Технических условиях на ремонт, сварку и использование старогодных рельсов [11]. Перекладка рельсов на мостах длиной более 25 м, виадуках, тоннелях, включая подходы к ним, не допускается.

3.1.18. Для возможности быстрой замены острodefектных рельсов после их обнаружения, создается покилометровом запас (далее - ПКЗ) рельсов.

Перед укладкой в ПКЗ рельсы проверяются дефектоскопными средствами и маркируются белой несмываемой краской на шейке и головке рельса на расстоянии 1 м от левого торца: на головке указывается (цифрами) группа, тип рельса и его длина; на шейке - группа и пропущенный тоннаж в миллионах тонн брутто.

3.1.19. По типу, группе годности, длине, вертикальному и боковому износу укладываемые в ПКЗ рельсы должны соответствовать рельсам, лежащим в пути (разница в износе не должна быть более 1 мм). Рельсы, находящиеся в ПКЗ, должны в процессе эксплуатации периодически укладываться в путь, а рельсы, снимаемые с пути, должны укладываться в покилометровый запас.

При этом на путях 1-3 класса разница пропущенного тоннажа укладываемого рельса, и рельсов лежащих в пути, не должна превышать 100 млн. т. бр. в сторону увеличения, и в годах производства не должна быть старше 20 лет.

3.1.20. Для устранения дефектов рельсов и увеличения срока службы производятся работы по шлифованию рельсов. Виды и периодичность шлифования рельсов установлены Техническими указаниями по шлифованию рельсов [\[12\]](#).

3.1.21. В дистанциях пути с целью ликвидации последствий крушений, аварий и сходов подвижного состава, стихийных бедствий и других причин выхода пути из работоспособного состояния и требующих его восстановления, создается Аварийно-восстановительный запас материалов верхнего строения пути являющийся неотъемлемой частью запасов материально-технических ресурсов [\[25\]](#).

3.2. Шпалы и переводные брусья

3.2.1 Деревянные шпалы и брусья

3.2.1.1. Укладываемые в путь деревянные шпалы и переводные брусья должны быть пропитаны антисептиками [\[13\]](#). Их концы должны быть закреплены от растрескивания в соответствии с требованиями Инструкции по содержанию деревянных шпал, переводных и мостовых брусьев железных дорог колеи 1520 мм [\[14\]](#).

Форма и размеры деревянных шпал и брусьев приведены в [Приложении 5](#) к настоящей Инструкции.

Укладка шпал вместо переводных брусьев запрещается.

На станционных, за исключением главных и приемо-отправочных путей 1-3 класса, допускается укладка переводных брусьев составленных из

деревянных шпал [\[10\]](#).

3.2.1.2. Забивка в шпалы и брусья костылей и завертывание шурупов должны производиться в предварительно просверленные и антисептированные отверстия. Просверливаемые отверстия для костылей должны иметь глубину 130 мм и диаметр 12,7 мм при мягких породах древесины и 14 мм при твердых породах, а отверстия под шурупы - диаметр 16 мм и глубину 155 мм.

При выполнении перешивочных работ должны применяться пластинки-закрепители длиной 110 мм сечением 4x15 мм.

Для обеспечения стабильности геометрических параметров рельсовой колеи при интенсивной перешивке и повторах уширения 3 и более раз за период эксплуатации в кривых малого радиуса (менее 650 м) на звеньевом пути с деревянными шпалами данный вид работ производить с предварительным усилением шпального хозяйства в месте перешивки.

3.2.1.3. Шпалы по отношению к оси пути должны располагаться: на прямых участках - перпендикулярно; на кривых - по нормали.

Брусья и их количество на стрелочных переводах располагаются в соответствии с утвержденными эпюрами ([Приложение 7](#) к настоящей Инструкции).

3.2.1.4. Концы шпал с полевой стороной на двухпутных участках (с правой стороны по счету километров - на однопутных) должны быть выровненными.

3.2.1.5. Расстояния между осями шпал должны соответствовать эюре шпал данного класса пути, отклонения от эюрных значений допускается не более 80 мм при деревянных шпалах и 40 мм при железобетонных шпалах, работы по восстановлению эюрных значений производится в летне-осенний период, при оттаявшем балласте.

3.2.1.6. Виды дефектов и признаки негодности деревянных шпал и брусьев, а также условия их замены при текущем содержании пути приведены в ГОСТ 78-2004 Шпалы деревянные для железных дорог широкой колеи. Требования к размерам и качеству шпал [\[14\]](#). При использовании старогодных шпал и брусьев они должны быть отремонтированы.

3.2.1.7. Негодные шпалы и брусья, отмечают белым (круглым пятном) краски диаметром 50 мм. В местах расположения негодных деревянных шпал и брусьев, выявленных при осмотрах, на шейке рельса наносятся следующие отметки: над шпалами, подлежащими первоочередной замене - белые пятна на правой и левой нитях; над шпалами, подлежащими замене в плановом порядке, - белое пятно на правой по счету километров рельсовой нити; над шпалами, подлежащими ремонту - кружок мелом или белым карандашом на

правой нити диаметром 50 мм.

Количество негодных шпал в "кустах", подлежащих первоочередной замене, определяется по разметке на левой нити, а общее количество негодных шпал - по разметке на правой нити.

Количество негодных брусьев в "кустах" на стрелочных переводах, лежащих на путях 1-3-го классов и металлических мостах, определяется по разметке на правой по счету километров нити.

На остальных стрелочных переводах количество негодных брусьев в "кустах" определяется по разметке на левой нити в направлении остряков в крестовине.

На главных путях 1-3 класса, при обнаружении в зоне рельсовых стыков двух и более подряд негодных деревянных и железобетонных шпал, производится замена не менее 2-х шпал в течении трех дней, а для главных путей 4 и 5 класса в течении 10 дней. Замена негодных деревянных и железобетонных переводных брусьев (не менее 2-х) на главных путях в стыках производится в течении месяца.

3.2.1.8. Допускается на путях 4 и 5 класса, а также на путях 3 класса с установленной скоростью движения поездов до 60 км/ч, укладывать вместо негодных деревянных шпал старогонные железобетонные шпалы [[30](#), [31](#)].

3.2.2. Железобетонные шпалы и брусья

3.2.2.1. Форма и размеры железобетонных шпал и брусьев приведены в [Приложении 5](#) к настоящей Инструкции.

3.2.2.2. Выправку пути с железобетонными шпалами по высоте производят с подбивкой шпал или укладкой регулировочных прокладок.

3.2.2.3. Сплошную подбивку шпал на всем протяжении пути с одновременным удалением регулировочных прокладок производят при планово-предупредительных ремонтах и выправке пути.

3.2.2.4. В периоды между планово-предупредительными работами может производиться выправка пути с укладкой регулировочных прокладок. Выправку прокладками следует выполнять таким образом, чтобы общая толщина регулировочных прокладок под рельсом (кроме резиновой амортизирующей прокладки) не должна превышать допустимую величину определенную типом креплений, для крепления ЖБР - 10 мм, для КБ и КД - 14 мм, АРС - 15 мм. При достижении предельной высоты регулировочные прокладки удаляют, а путь выправляют с подбивкой шпал балластом.

3.2.2.5. Для устранения угона рельсовых плетей бесстыкового пути на железобетонных шпалах следует проводить подтягивание гаек закладных и

клеммных болтов или шурупов с периодичностью, установленной Инструкцией по устройству и укладке, содержанию и ремонту бесстыкового пути [8].

3.2.2.6. Виды дефектов и признаки негодности железобетонных шпал и брусьев, а также условия их замены при текущем содержании пути приведены в Технических указаниях по ведению шпального хозяйства с железобетонными шпалами [15].

Каждому дефекту присвоен определенный код и схематическое его изображение при двух степенях развития, указаны основные причины возникновения дефекта. Цифровое обозначение (код) дефекта включает номер группы дефектов и, после точки, степень развития дефекта (первая или вторая).

3.2.2.7. Шпалы или брусья с дефектами второй степени, лежащие во всех видах путей по две и более подряд, следует заменять при текущем содержании пути. Допускается одиночно лежащие шпалы с дефектами второй степени оставлять в пути до очередного планово-предупредительного или среднего ремонта пути, при котором такие шпалы заменяют.

На путях 1-3 класса, при обнаружении в зоне рельсовых стыков двух и более подряд негодных железобетонных шпал производится замена не менее 2-х шпал в течении трех дней, а для путей 4 и 5 класса в течении месяца. Замена негодных переводных брусьев (не менее 2-х) в стыках производится в течении квартала.

3.2.2.8. На путях 1-2 класса укладка деревянных переводных брусьев вместо дефектных железобетонных брусьев допускается только при разрядке "кустов" и стыковых негодных железобетонных брусьев, с последующей заменой их на железобетонные в квартальный срок.

3.3. Балласт, балластная призма, земляное полотно

Балласт и балластная призма

3.3.1. Укладываемый в путь балластный материал должен удовлетворять государственным стандартам и утвержденным техническим условиям.

3.3.2. Балластная призма должна содержаться в соответствии с типовыми поперечными профилями, приведенными на рисунке 3.6. и в таблице 3.5.

Таблица 3.5. Номинальные размеры балластной призмы и обочин земляного полотна в зависимости от класса пути, см

Класс	Толщина слоя балласта в	Ширина	Толщина	Ширина
-------	-------------------------	--------	---------	--------

пути	подрельсовой зоне (в плеча призмы, без d	песчаной подушки, h	обочины земляного полотна
1С, 2С	35 /40	40/45	50(40)
1 и 2	35/40	40/45	50(40)
3	35/40	35/40	
4	25/30	25/40	40
5	20/20	20/40	40

Примечания:

1. В числителе приведены значения для звеньевого пути при деревянных шпалах; в знаменателе - для бесстыкового пути на железобетонных шпалах.

2. Балластная призма указанных размеров должна состоять из очищенного или нового балласта.

3. Под слоем нового или очищенного щебня нормируемой толщины могут находиться песчаная подушка толщиной 20 см, слой песчано-гравийной смеси или щебня фракций 5-25 мм, толщина которого определяется в проекте по ремонту пути. Вместо подушки также может быть уложен защитный разделительный слой из геотекстиля и геосинтетического материала в соответствии с проектом по ремонту пути.

4. Крутизна откосов балластной призмы при всех видах балласта должна быть 1:1,5, а песчаной подушки - 1:2, на путях 5 класса крутизна откосов допускается 1:2,5.

5. В скобках приведена ширина обочины на участках, где ее увеличение связано с работами по переустройству земляного полотна или изменением отметок пути более чем на 15 см.

6. Расстояние между заложением откоса призмы и балластной подушки на уровне основной площадки земляного полотна должно быть 15 см.

7. Поверхность балластной призмы должна быть на 3 см ниже верхней постели деревянных шпал и в одном уровне с верхом средней части железобетонных шпал.

8. Толщина балластного слоя на стрелочных переводах должна быть такой же, как и для пути соответствующего класса.

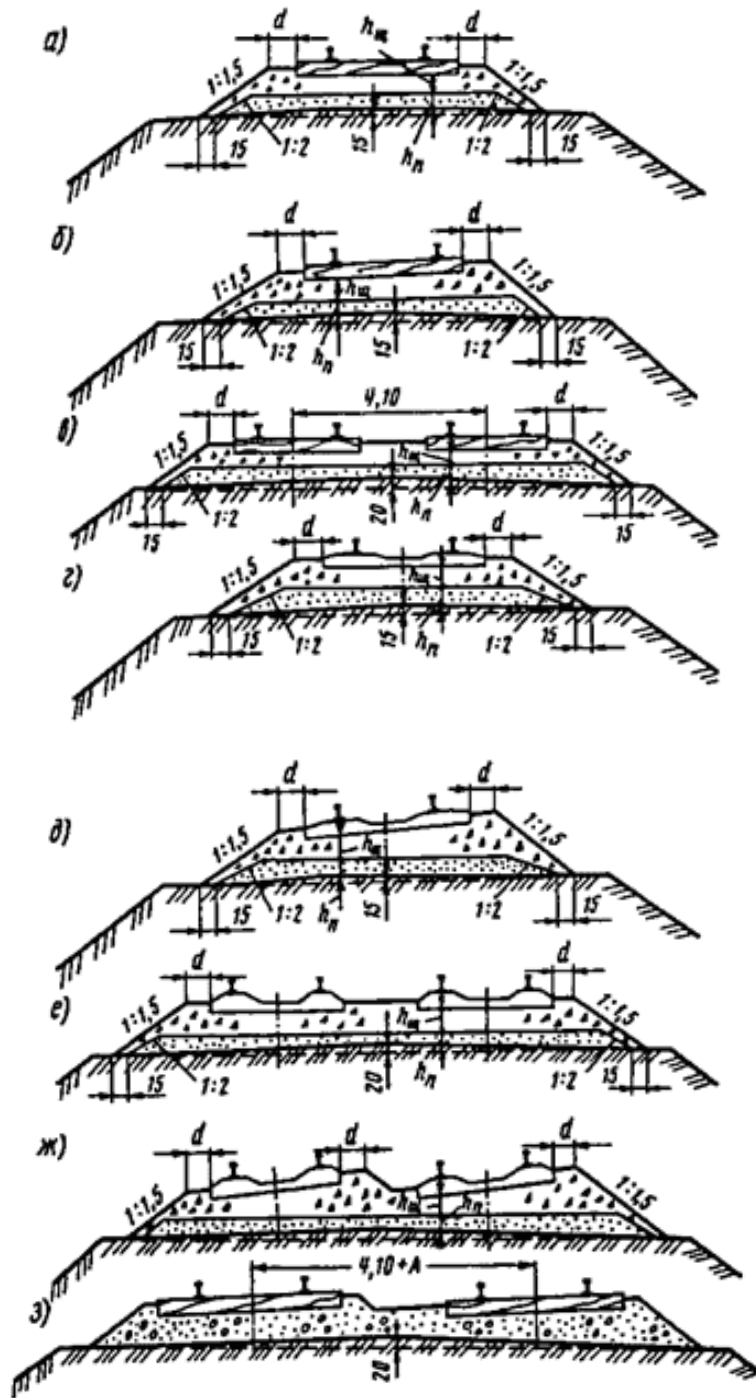


Рисунок 3.6. Поперечные профили балластной призмы (см): а, б, в - из щебня при деревянных шпалах (а - на прямом однопутном участке; б - в кривой; в - на прямом двухпутном участке); г, д, е, ж - из щебня при железобетонных шпалах (г - на прямом однопутном участке; д - в кривой; е - на прямом двухпутном участке; ж - в кривой двухпутного участка); з - из карьерного гравия, ракушки, песка при деревянных шпалах в кривой на двухпутном участке; $h_{щ}$ - толщина щебеночного балластного слоя под шпалой; $h_{п}$ - толщина слоя песчаной подушки; d - плечо балластной призмы; A - уширение междупутья в кривой по условиям габарита.

3.3.3. При ширине плеча балластной призмы на звеньевом пути в прямых участках и со стороны внутренней нити в кривых менее нормативного работы по восстановлению нормальной ширины плеча производятся в плановом порядке, в период положительных температур.

На звеньевом пути в кривых со стороны наружной нити на протяжении более 10 м подряд при ширине плеча балластной призмы менее 20 см скорость движения поездов ограничивается до 60 км/ч или менее в зависимости от конкретной ширины плеча балластной призмы.

При выявлении отступлений в содержании балластной призмы, включая ширину плеча от 10 до 15 см, заполнении балластом шпальных ящиков от 25 до 40% на протяжении 5 м и более, но не свыше 10 м до устранения указанных отступлений, скорость движения поездов по указанному участку на период повышения температуры рельсовых плетей относительно температуры их закрепления на 15°C и выше, ограничивается до 60 км/ч, а в кривых радиусом 650 м и менее до 40 км/ч.

3.3.4. Загрязненный щебеночный балластный слой необходимо своевременно (не допуская образования выплесков) очищать от загрязнителей, а загрязненный асбестовый и песчаный балласт - заменять. Поверхностный слой балластной призмы периодически очищается от засорителей и растительности механизированным и другими способами.

3.3.5. Для отвода ливневой и образовавшейся при таянии снега воды с путей и междупутий на перегонах и станциях должны устраиваться и содержаться в исправности продольные и поперечные дренажные канавы и лотки.

Земляное полотно

3.3.6. Поперечные профили земляного полотна на насыпях и в выемках эксплуатируемых линий и новых линий по нормам Свод правил железнодорожный путь [16] приведены в [приложении 6](#) к настоящей Инструкции.

3.3.7. Текущее содержание земляного полотна направлено на снижение и предотвращения неблагоприятного воздействия дефектов и деформаций, указанных в инструкции по содержанию земляного полотна железнодорожного пути на безопасность движения поездов.

3.3.8. К работам по текущему содержанию земляного полотна относятся:

срезка и планировка отдельных неровностей и мест с повышенной влажностью на обочинах;

заделка трещин и впадин, размывов на обочинах и откосах;

исправление отдельных нарушений одерновок, крепление дна и откосов водоотводных сооружений;

обеспечение пропуска весенних и ливневых вод с учетом происходящих изменений климатических воздействий;

ликвидация наледей в водоотводных и водопропускных сооружениях;

очистка дренажных сооружений, кюветов, нагорных и водоотводных канав в объемах, необходимых для обеспечения беспрепятственного стока воды, в том числе на территории станционных путей;

вырубка кустарника и деревьев в водоотодах;

очистка труб, лотков, водобойных колодцев и русел от наносов и зарослей;

подготовка малых искусственных сооружений к зиме и другие работы;

устранение неисправностей в защитных и укрепительных сооружениях и другие работы, полный перечень которых приведен в Инструкции по содержанию земляного полотна железнодорожного пути [\[17\]](#).

В весенний период при таянии снега производят вскрытие кюветов, лотков и водопропускных труб от снега, а также очищают от снега или устраивают в снегу прорезы на участках потенциально неустойчивых откосов насыпей и выемок.

3.3.9. Вынутые при очистке водоотводов наносы удаляют за пределы земляного полотна.

3.3.10. Работы по текущему содержанию земляного полотна выполняются путевыми бригадами дистанций пути или специализированными бригадами по содержанию земляного полотна (при их наличии на дистанции пути).

Планирование работ производится по результатам осмотра и проверки пути дорожным мастером совместно с бригадиром пути, а работы специализированных бригад по текущему содержанию земляного полотна планируются мастером (бригадиром) по земляному полотну совместно с дорожным мастером каждого линейного участка под руководством заместителя начальника дистанции пути. При этом план работ утверждает начальник дистанции пути.

3.4. Стрелочные переводы и глухие пересечения

3.4.1. Эпюры укладки и схемы разбивки наиболее распространенных

стрелочных переводов и глухих пересечений приведены в [приложении 7](#) к настоящей Инструкции. Эпюры укладки и схемы разбивки других конструкций предусматриваются в паспортах к стрелочным переводам, прилагаемых к поставляемой продукции.

На стрелочных переводах, глухих пересечениях и примыкающих к ним путям рельсы должны быть одного типа, при укладки стрелочных переводов примыкающие рельсы должны быть стандартной длины (12,50 или 25,00 м), кроме стесненных условий.

3.4.2. Нормы устройства стрелочных переводов по ширине колеи для номинальных значений ширины колеи в прямых 1520 и 1524 мм приведены в таблицах 3.5 и 3.6. Места контрольных измерений ширины колеи показаны на рисунках 3.7-3.10. Нормы отвода ширины колеи определяются допусками на сужение и уширение для конкретных сечений стрелочного перевода.

Регулировка ширины колеи на стрелочных переводах с деревянными брусками осуществляется за счет сдвижки рельса с использованием пластинок-закрепителей.

Регулировка ширины колеи на стрелочных переводах с железобетонными брусками осуществляется за счет прокладок с различной толщиной буртиков, а также с помощью специальных регулировочных прокладок - металлических (рисунок 3.11) или из изолирующего материала (рисунок 3.12). Специальные регулировочные прокладки могут устанавливаться, как между подкладкой и прокладкой, так и между прокладкой и брусом.

При исправлении ширины колеи с помощью регулировочных прокладок из изолирующего материала допускается их установка не более двух штук с толщиной, позволяющей отрегулировать ширину колеи.

При ширине колеи, превышающей допускаемые пределы эксплуатация стрелочного перевода производится с учетом требований П. 2.2.2 и 2.2.3 настоящей инструкции.

3.4.3. В глухих пересечениях всех типов и марок нормы устройства по ширине колеи не должны превышать 3 мм в сторону сужения или уширения от номинального значения (см. таблицу 3.6, 3.7 и рисунок 3.11).

Таблица 3.6. Нормы устройства стрелочных переводов и глухих пересечений по ширине колеи (при номинальной колее 1520 мм)

Тип	Марка	Ширина колеи, мм				
		в стыках	в острие	В корнях острьяков	в	в

стрелочно го перевода	крестови ны	рамных рельсов (А)	остряков (В)	на боковой путь (Г)	на прямой путь (Д)	середине кривой (Е)	крестовин е и в конце кривой (Ж, З, И, К)
Обыкновенные стрелочные переводы (см. рис. 3.7) [в том числе с крестовиной с подвижным (поворотным) сердечником]							
Р65	1/22	1520	1524	1520	1520	1520	1520
Р65	1/18	1520	1521	1520	1520	1520	1520*
Р65	1/11	1520	1524	1520	1521	1520	1520*
Р65	1/9	1520	1524	1520	1521	1524	1520
Р50	1/11	1520	1528	1520	1521	1520	1520
Р50	1/9	1520	1528	1520	1521	1524	1520
Двойные перекрестные стрелочные переводы (см. рис. 3.8) (в том числе с тупыми крестовинами с подвижным сердечником)							
Р65, Р50	1/9	1520	1535	1535	1520	1535	1520
Симметричные стрелочные переводы (см. рис. 3.9)							
Р65	1/11	1520	1524	1520	-	1520	1520
Р50	1/11, 1/9	1520	1528	1520	-	1520	1520
Р50 (для приемо- отправочн ых путей)	1/6	1520	1527	1524	-	1524	1520
Р65, Р50	1/6	1522	1532	1524	-	1524	1520
Глухие пересечения (см. рис. 3.10)							
Р65, Р50	1/9, 2/11, 2/9, 2/6	-	-	-	-	-	1520
Допускаемые отклонения от норм (все типы и марки <1>)							
По уширени	-	4 <***>	4	4 <***>	4	10 <***>	3

ю По сужению	-	2	2	2	2	2	3
--------------------	---	---	---	---	---	---	---

Примечание: <1> Для двойных перекрестных стрелочных переводов допускаемые отклонения по ширине колеи в середине и конце переводной кривой - 4 мм в сторону уширения и 2 мм в сторону сужения.

<*> Для острых крестовин с подвижным сердечником ширина колеи измеряется: в передних стыках, в горле, по оси второй тяги и в задних стыках по прямому и боковому пути, а в крестовине типа Р65 марки 1/18 - по оси второй тяги ширина колеи контролируется только по прямому пути.

<***> При боковом износе рельсов допуск на ширину колеи увеличивается на величину фактического бокового износа рельсов (не более максимально допустимого для данного типа рельсов, класса пути, установленных скоростей), при этом ширина колеи во всех случаях не должна быть более 1546 мм.

Таблица 3.7. Нормы устройства стрелочных переводов и глухих пересечений по ширине колеи (при номинальной колее 1524 мм)

Тип стрелочного перевода	Марка крестовины	Ширина колеи, мм						
		в стыках рамных рельсов (А)	на расстоянии 1000 мм от острия острия (Б)	в острие острия (В)	В корнях острия		в середине кривой (Е)	в крестовине и в конце кривой (Ж, З, И, К)
					на боковой путь (Г)	на прямой путь (Д)		
Обыкновенные стрелочные переводы (см. рис. 3.7)								
Р65, Р50	1/18	1524	1524	1526	1524	1524	1524	1524
Р65	1/11	1524	<*>	1536	1536	1524	1536	1524
Р65	1/9	1524	1530	1536	1536	1524	1540	1524
Р50, Р43	1/11	1524	1530	1536	1536	1524	1536	1524
Р50, Р43	1/9	1524	1530	1536	1536	1524	1540	1524
Двойные перекрестные стрелочные переводы (см. рис. 3.8)								
Р65, Р50,	1/9	1524	-	1536	1536	1524	1536	1524

P43								
Симметричные стрелочные переводы (см. рис. 3.9)								
P65, P50, P43	1/11, 1/9	1524	-	1524	1524	-	1524	1524
P50, P43 (для горочных и приемо- отправочн ых путей)	1/6	1526	-	1540	1540	-	1540	1524
Глухие пересечения (см. рис. 3.10)								
P65, P50	1/9, 2/11, 2/9, 2/6	-	-	-	-	-	-	1524
Допускаемые отклонения от норм (все типы и марки)								
По уширению	-	3 <*>	3	2	2 <*>	2	3 <*>	2
По сужению	-	2	2	2	2	2	2	4

Примечание: <*> На расстоянии 215 мм от острия остряка.

<*> При наличии бокового износа допуск на ширину колеи увеличивается на величину бокового износа (не более максимально допустимого для данного типа рельсов, класса пути, установленных скоростей), но не более 1546 мм.

Примечание. Допуски в ширине колеи на крестовине +2 мм даны при условии, что будут соблюдены расстояния между рабочими гранями контррельса и сердечника крестовины не менее 1472 мм и между рабочими гранями контррельса и усовика - не более 1435 мм.

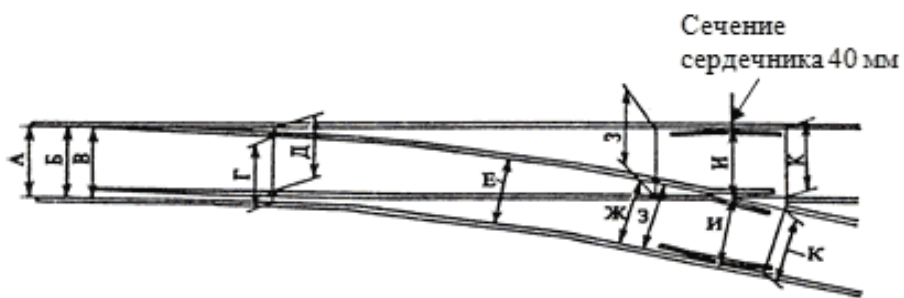


Рисунок 3.7. Места контрольных измерений ширины колеи на обыкновенных стрелочных переводах

Места контрольных измерений ширины колеи в прямолинейных косоугольных глухих пересечениях показаны на рисунке 3.10.

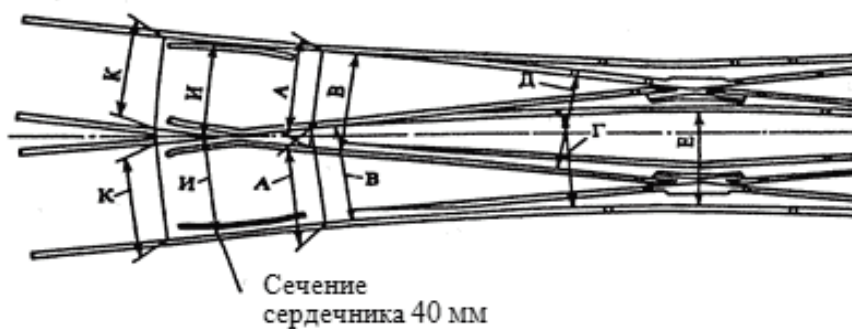


Рисунок 3.8. Места контрольных измерений ширины колеи на двойных перекрестных стрелочных переводах

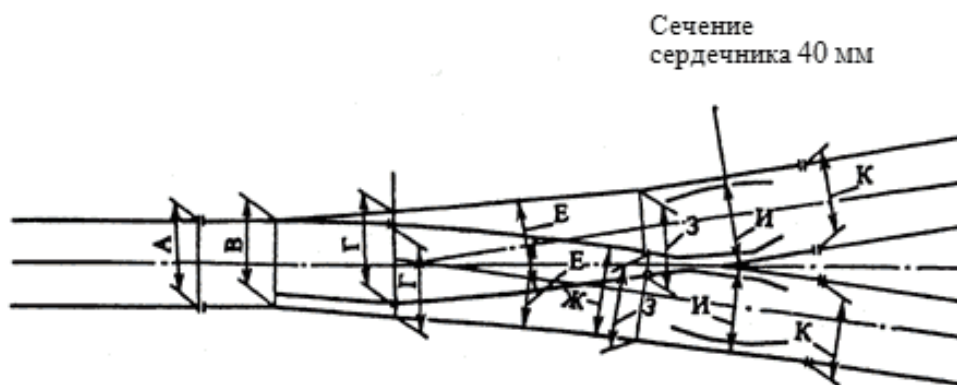


Рисунок 3.9. Места контрольных измерений ширины колеи на симметричных стрелочных переводах

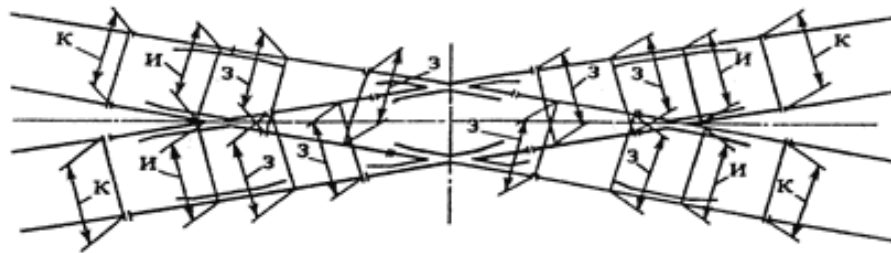


Рисунок 3.10. Места контрольных измерений ширины колеи в прямолинейных косоугольных глухих пересечениях (мм)

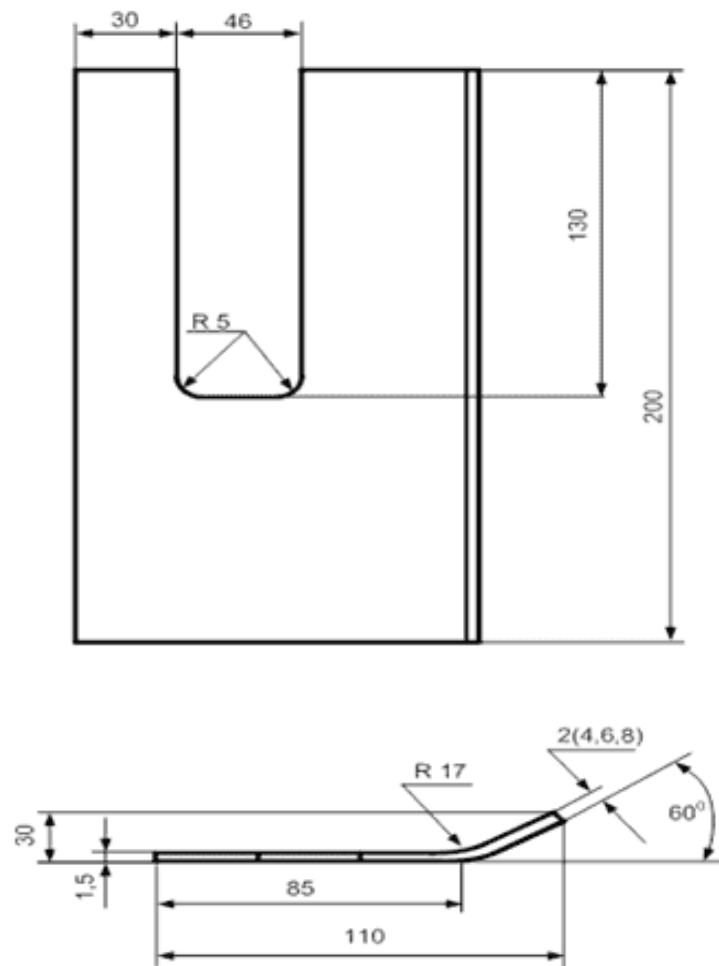


Рисунок 3.11. Специальная прокладка из изолирующего материала для регулировки ширины колеи на стрелочных переводах с железобетонными брусьями

3.4.4. Нормы устройства ширины желобов в острых и тупых крестовинах на стрелочных переводах и глухих пересечениях приведены в таблицах 3.8 и 3.9. Нормируемые размеры желобов контррельсов на стрелочных переводах колеи 1520 мм приведены в таблице 3.10.

Ширина желобов в контррельсовых узлах с контррельсом не связанным с ходовым рельсом при износе контррельса, для соблюдения нормативных размеров безопасности от рабочей грани контррельса до нерабочей грани усовика (1435 мм) и до рабочей грани сердечника (1472 мм) может регулироваться за счет постановки металлических прокладок между контррельсом и его опорной поверхностью суммарной толщиной в пределах допустимого износа контррельса (см. рис. 3.15.б), при этом должно быть обеспечено не менее 3-х свободных витков резьбы болта при затянутой гайке.

Места контрольных измерений ширины желобов в острых и тупых крестовинах и в контррельсах показаны на рисунках 3.13-3.15.

Нормы устройства ширины колеи и желобов в стрелочных переводах и глухих пересечениях других марок устанавливаются конструкторской документацией.

При установке контррельсов-протекторов в переднем вылете рамных рельсов стрелочного перевода, нормы размеров желобов и износа контррельса-протектора устанавливаются такие же, что и для контррельсов крестовинных узлов.

Износ контррельсов из спецпрофилей РК75, РК65 и РК50 ограничивается в эксплуатации возможностью соблюдения нормативных размеров безопасности от рабочей грани контррельса до нерабочей грани усовика (1435 мм) и до рабочей грани сердечника (1472 мм). Измерение нормативных замеров производится в сечении 40 мм сердечника крестовины.

Нормы износа контррельсов из профиля СП850:

- для контррельсов прямого пути стрелочных переводов марок 1/11 и более пологих - 13 мм;
- для контррельсов прямого пути стрелочных переводов марок 1/9 и круче - 11 мм;
- для контррельсов ответвленного пути стрелочных переводов всех марок - 14 мм.

Контррельсы из профиля СП850 с износом, превышающим вышеуказанные величины подлежат замене, до их замены устанавливается ограничение скорости движения поездов 25 км/ч.

При величине желоба между сердечником и усовиком в месте контрольного измерения П, а также в контррельсе крестовины в месте контрольного измерения Р более 55 мм движение закрывается.

Таблица 3.8. Нормы устройства острых и тупых крестовин стрелочных переводов и глухих пересечений по ширине желобов для колеи 1520 мм

Тип стрелочного перевода и глухого пересечения	Марка крестовины	Ширина желобов, мм					
		в острой крестовине (см. рис. 3.14)			на отводах усовиков и контррельсов острых и тупых крестовин (см. рис. 3.14 и 3.16)		в тупой крестовине (см. рис. 3.16) в прямой части между усовиком и сердечником и между сердечником и контррельсом (П)
		в горле (О)	от сечения сердечника 20 мм до сечения 50 мм (П)	в прямой части контррельса (Р)	в конце отводов (С)	на входе (Т)	
P65, P50	1/18, 1/11, 1/9, 1/6, 2/11, 2/9	62	46	44	64	86	45
P65, P50	2/6	46	45	44	64	86	45
Допускаемые отклонения							
По уширению	-	6	2	3	5	7	2
	-	1	2	2	2	2	2

По сужению							
------------	--	--	--	--	--	--	--

Примечание: Ширина желоба между усовиком и подвижным сердечником крестовины не должна быть менее 64 мм, а на входе усовиков - 86 мм.

Таблица 3.9. Нормы устройства острых и тупых крестовин стрелочных переводов и глухих пересечений по ширине желобов для колеи 1524 мм

Тип стрелочного перевода и глухого пересечения	Марка крестовины	Ширина желобов, мм						
		в острой крестовине (см. рис. 3.14)			на отводах усовиков и контррельсов острых и тупых крестовин (см. рис.3.14 и 3.16)		в тупой крестовине (см. рис. 3.16) в прямой части между усовиком и сердечником и между сердечником и контррельсом (П)	
		в горле (О)	между усовиком и сердечником от острия до сечения сердечника 40 мм (П)	в прямой части контррельса (Р)	в конце отводов (С)	на входе (Т)		
Одиночные стрелочные переводы								
P65, P50, P43	1/18, 1/11, 1/9	68 <*>	45	44	68 <*>	90	-	
Двойные перекрестные стрелочные переводы								

P65, P43	P50,	1/9	<*> 68	45	44	<*> 68	90	46
Симметричные стрелочные переводы								
P65, P43	P50,	1/11, 1/9, 1/6	68	45	44	68	90	-
Глухие пересечения								
P65, P43	P50,	1/9, 2/11, 2/9	68	45	44	68	90	46
P50, P43		2/6	46	45	44	68	90	46
Допускаемые отклонения								
По уширению	-		3	2	2	3	3	3
По сужению	-		2	2	2	2	2	2

<*> У крестовин типов P50 и P43 марок 1/11 и 1/9, изготовленных по проектам, утвержденным до 1960 г., желоб в горле равен 66 мм, а в конце отведенной части усювиков и контррельсов - 67 мм.

Таблица 3.10. Нормируемые размеры желобов контррельсов на стрелочных переводах колеи 1520 мм

Нормируемый параметр	Номинально е значение, мм	Допускаемое отклонение, мм	
		По уширению	По сужению
Желоб в прямой части контррельса	44	3	2
Желоб в конце отводов контррельсов	64	6	2
Желоб на входах контррельса	86	7	2



Рисунок 3.12. Места контрольных измерений ширины желобов в острых



Рисунок 3.13. Места контрольных измерений ширины желобов и расстояний от переднего торца усовика до переднего торца длинного рельса сердечника (Ф) и между торцами длинного и короткого рельса сердечника (Ц) на крестовина с подвижным сердечником (мм)



Рисунок 3.14. Места контрольных измерений ширины желобов в тупых крестовинах (мм) (измерения проводятся в местах видимых переломов контррельсах и нерабочей грани сердечника)

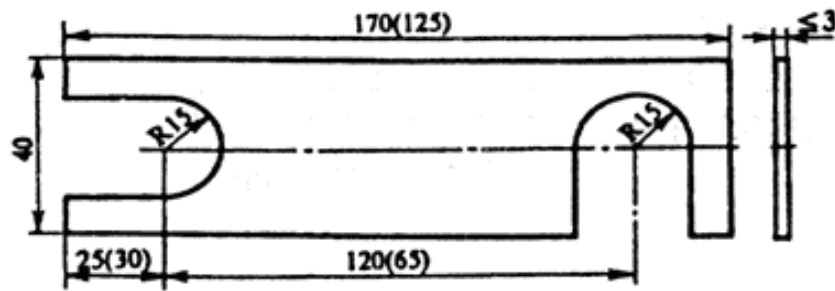


Рисунок 3.15.а Регулировочная металлическая прокладка (мм)
(размеры без скобок - для рабочей тяги, в скобках - для контрольной)

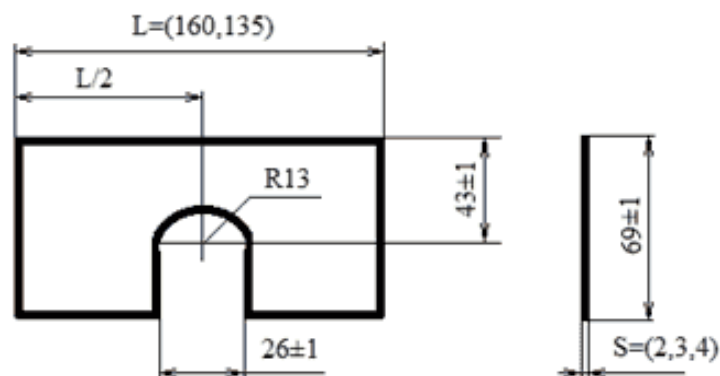


Рисунок 3.15.б Регулировочная металлическая прокладка
для регулировки желоба контррельса (мм)

3.4.5. Нормы содержания стрелочных переводов и глухих пересечений из рельсов типа легче Р43 марок 1/11, 1/9, 1/6, 2/11, 2/9 и 2/6 устанавливаются в соответствии с требованиями соответствующих инструкций по эксплуатации стрелочных переводов. Нормы сопряжения с железнодорожным путем колеи 1520 мм устанавливаются службой пути дирекции инфраструктуры.

3.4.6. Шаг остряка (расстояние между рабочей гранью головки рамного рельса и нерабочей гранью остряка), измеряемой против первой тяги, должен быть не менее 147 мм.

Расстояние между отведенным остряком и рамным рельсом должно обеспечивать проход колес без касания остряка. Для этого разность ширины колеи и величины желоба между остряком и рамным рельсом в конце строжки остряка должна быть не более 1458 мм. При ширине желоба менее 60 мм и при превышении данного размера производится регулировка длины межостряковой тяги и хода остряков в конце их строжки. До выполнения работ скорость движения поездов ограничивается до 60 км/ч.

Шаг подвижных сердечников острых крестовин с непрерывной поверхностью катания устанавливается технической документацией на эти крестовины.

На участках с электрическими рельсовыми цепями между серьгой и остряком устанавливается изолирующая прокладка толщиной не более 4 мм. Для регулировки зазора между остряком и рамным рельсом, а также между подвижным сердечником и усовиком крестовины допускается устанавливать между рабочими и контрольными сережками и остряковым рельсом металлические прокладки толщиной не более 3 мм со стороны сережки (рисунок 3.17); при этом суммарная толщина изолирующей и металлических регулировочных прокладок должна быть не более 7 мм. При необходимости установки прокладок толщиной более 7 мм производится регулировка ширины колеи.

3.4.7. Регулировка шага подвижных (поворотных) сердечников острых крестовин осуществляется при помощи переводного устройства. При этом переводные усилия электропривода на остряки стрелки и сердечник крестовины с непрерывной поверхностью катания при работе электропривода на фрикцию должны соответствовать требованиям Инструкции по техническому обслуживанию и ремонту устройств и систем сигнализации, централизации и блокировки, утвержденной распоряжением ОАО "РЖД" от 23.12.2016 N 3048р [\[18\]](#).

3.4.8. Прилегание остряков и подвижных (поворотных) сердечников к подушкам должно быть плотным. На отдельных брусках зазор между подошвой остряка, подвижного (поворотного) сердечника и подушкой в пределах участка прилегания к рамному рельсу (усовику) не должен превышать 1 мм, а вне пределов - 2 мм. На двух и более брусках при зазоре 2-4 мм неисправность устраняется в первоочередном порядке, при просвете от 4-6 мм включительно скорость ограничивается 50 км/ч, от 6-8 мм ограничение скорости 25 км/ч, при 8-10 мм включительно ограничение скорости 15 км/ч, более 10 мм движение закрывается. При разных смежных измерениях, скорость устанавливается по наибольшему измерению.

Для уменьшения переводных усилий на стрелке и крестовине с непрерывной поверхностью катания допускается устанавливать специальные устройства, облегчающие перемещение остряков и подвижных сердечников. При этом, в рабочем положении, зазоры между остряком (сердечником) и его опорами не должны превышать вышеприведенных величин.

3.4.9. Прилегание остряков к рамным рельсам, а также подвижных (поворотных) сердечников к усовикам крестовины должно быть плотным. Не допускается отставание остряка от рамного рельса, подвижного (поворотного) сердечника крестовины от усовика, измеряемое у остряка против первой тяги, а у сердечника крестовины - в острие сердечника - на 4

мм и более.

Не допускается отставание остряка от рамного рельса, строганной частью, измеряемое против второй соединительной тяги более 4 мм, при просвете от 4-6 мм включительно скорость ограничивается 50 км/ч, от 6-8 мм ограничивается скоростью 25 км/ч, при 8-10 мм включительно ограничение скорости 15 км/ч, более 10 мм движение закрывается.

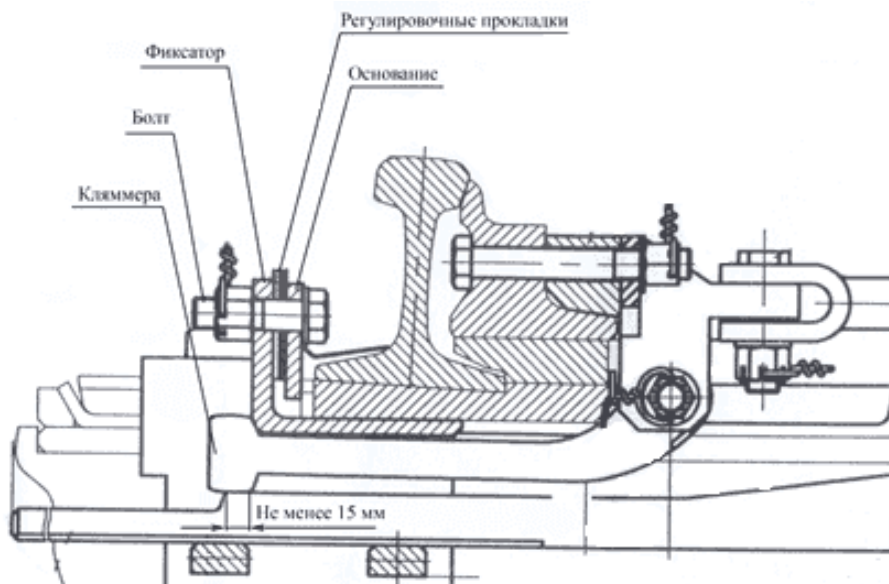
Просвет между рабочей гранью упорных накладок и шейкой остряка или подвижного (поворотного) сердечника не должен превышать 2 мм. На двух и более упорных накладках при зазоре 2-4 мм неисправность устраняется в первоочередном порядке, при просвете от 4-6 мм включительно скорость ограничивается 50 км/ч, от 6-8 мм ограничивается скоростью 25 км/ч, при 8-10 мм включительно ограничение скорости 15 км/ч, более 10 мм движение закрывается. При разных смежных измерениях, скорость устанавливается по наибольшему измерению.

На стрелочных переводах с внешними замыкателями регулировка плотности прилегания остряка к рамному рельсу (рисунок 3.16) и сердечника крестовины с непрерывной поверхностью катания к усовику (рисунок 3.17) производится с помощью прокладок, устанавливаемых между фиксатором и основанием внешнего замыкателя. Величина закрытия кляммеры должна быть не менее 15 мм.

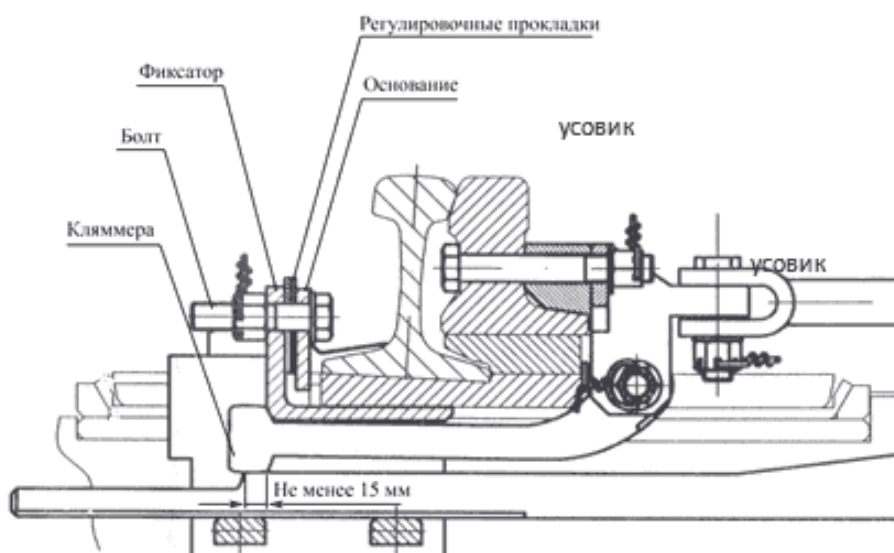
3.4.10. Нормы устройства и содержания стрелочных переводов по уровню устанавливаются такие же, как на прилегающих путях.

3.4.11. Параметр (расстояние) Φ (см. рисунок 3.13) от переднего торца усовика крестовины с подвижным (поворотным) сердечником до переднего торца длинной ветви сердечника не должно отличаться от проектного более чем на 10 мм (таблица 3.10). При исправлении положения сердечника по прямому пути срок выполнения работ - в течении 7 суток.

Параметр (расстояние) Ψ между торцами длинной и короткой ветвями сердечника не должен отличаться от проектного более чем на 12 мм для крестовин с гибкоповоротным сердечником и 6 мм - для крестовин с поворотным сердечником. При расстояниях более 12 и 6 мм исправление производится в течении 7 суток.



а)



б)

Рисунок 3.16. Регулировка плотности прижатия остряка к рамному рельсу:
 а) у остря остряка;
 б) в конце строжки остряка

Тип	Марка		сердечника	а в горле <1> (О)	го торца усовика до переднего торца длинного рельса сердечника (Ф)	го торца длинного рельса сердечника до переднего торца короткого рельса сердечника (Ц)	рельса сердечника (справочно)	рельса сердечника (справочно)
P65	1/18	2451	Поворотный	138	1420	2167	6950	4783
P65	1/11	2726		137	1338	1110	9862	5467
P65	1/11	2561	Гибкоповоротный	137	1348	1147	5647	4500
P65	1/11	2450	Поворотный	139	1330	1200	8450	7250
			Гибкий					

3.4.12. На стрелочных переводах, расположенных на главных и приемо-отправочных путях устройство переводных кривых на стрелочных переводах производится по ординатам, указанным в таблицах 3.12 и 3.13. Отклонения по ординатам от норм содержания не должны превышать 2 мм в сторону увеличения и 10 мм в сторону уменьшения. При наличии бокового износа рельсов разрешается содержать ординаты сверх указанных отклонений меньшими на величину бокового износа, но не более 5 мм. Разность отклонений в смежных точках на главных и приемо-отправочных путях линий не должна превышать 2 мм. В случае превышения допустимых значений по содержанию ординат стрелочных переводов неисправность устраняется в первоочередном порядке, при этом скорость движения поездов ограничивается до 25 км/ч.

На стрелочных переводах, расположенных на станционных (за исключением главных и приемо-отправочных), подъездных, прочих путях

отклонения по ординатам от норм содержания не должны превышать нормативных значений на 4 мм в сторону увеличения и 15 мм в сторону уменьшения. При наличии бокового износа рельсов разрешается содержать ординаты сверх указанных отклонений меньшими на величину бокового износа, но не более 5 мм. Разность отклонений в смежных точках не должна превышать 4 мм. В случае превышения допускаемых значений по содержанию ординат стрелочных переводов неисправность устраняется в первоочередном порядке, при этом скорость движения поездов ограничивается до 15 км/ч.

Ординаты для разбивки закрестовинных кривых приведены в [приложении 8](#) к настоящей Инструкции. Превышение ординат сверх допускаемых пределов устраняется в плановом порядке.

3.4.13. Отвод уширения колеи на стрелочном переводе контролируется согласно эпюре стрелочного перевода

3.4.14. Допускаемый износ рамных рельсов, острижков и крестовин стрелочных переводов и глухих пересечений в зависимости от установленных скоростей движения приведен в Классификаторе дефектов и повреждений элементов стрелочных переводов [\[19\]](#).

Нормы износа элементов стрелочных переводов на участках скоростного движения принимаются в соответствии с приложением N9 ПТЭ [\[7\]](#).

Таблица 3.12. Ординаты <1> переводных кривых стрелочных переводов колеи 1520 мм

Тип стрелочного перевода	Марка крестовины	Длина остряка, мм	Значение ординаты, мм										Расстояние от остряка до конца кривой, мм
			в корне остряка <2>	в переводной кривой при расстоянии от корня остряка, м								в конце переводной кривой	
				2	4	6	8	10	12	14	16		
Обыкновенные стрелочные переводы													
Р65	1/22	2190	209	23	27	30	34	38	42	46	517	1337	42000
Р65	1/18	0	206	9	1	6	3	3	5	9	<*>	1458	32648
Р65 с крестови	1/18	1550	206	25	30	35	41	47	53	60	681	1391	31438
		0		1	0	3	0	2	7	7	<*>		

ной с подвиж ным сердечн иком		1550 0		25 1	30 0	35 3	41 0	47 2	53 7	60 7	681 <*>		
	1/11		181									1223	16478
	1/11		278									1223	14026
P65		8300		25	35	45	57	70	84	10	-		
P65 с	1/9	1075	181	9	0	5	3	4	9	08	-	1326	16135
гибкими	1/9	0	278	37	48	60	73	88	10	-		1326	13683
острыяка	1/11		149	2	0	1	6	4	45			1200	16867
ми	1/9		149								-	1297	16335
		8300								11	-		
P65		1075		25	35	46	59	74	91	00	-		
P65		0		9	0	0	0	0	0	-	-		
P50		6515		37	48	62	77	95	11	95			
P50		6515		3	8	2	6	1	46	3			
				22	31	41	52	65	79	10			
				3	1	2	7	6	8	52			
				22	31	41	54	69	86				
				3	2	9	7	5	3				

Симметричные стрелочные переводы

P65 (для горочн ых путей)	1/6	5350	634	54 8	44 2	31 6	17 0	-	-	-	-	95	8932
	1/11	8300	647					35	27	19	-	160	14755
	1/11	6515	685	60	55	49	42	7	8	4	-	203	15574
P65	1/9	6515	685	3	1	3	8	42	35	27	147	78	17279
P50	1/6	5640	661	64	60	53	49	8	4	3	-	70	10501
P50				8	4	3	4	41	33	24			
P50				64	60	55	49	8	7	7			
(для прием о-				8	4	2	0	-	-	-			
отправо чных путей)	1/6	4340	670	59	50	39	26				-	95	9941
				1	1	1	1						
P50 (для горочн ых				59 4	49 8	38 2	24 6						

путей)														
--------	--	--	--	--	--	--	--	--	--	--	--	--	--	--

Примечания: <1> Ординаты переводной кривой измеряются от рабочей грани наружного рельса прямого направления до рабочей грани рельсов упорной нити переводной кривой. Ординаты симметричных стрелочных переводов измеряются от оси стрелочного перевода до рабочей грани рельсов упорной нити переводной кривой.

<2> для стрелочного перевода типа Р65 марки 1/11 для путей 1-го и 2-го классов корнем острья считается сварной стык, расположенный на расстоянии 10750 мм от острья острья.

<*> Последующие ординаты для переводов типа Р65 марки 1/18 равны (числитель - расстояние от корня острьяков, м; знаменатель - ординаты, мм): 18/759; 20/841; 22/928; 24/1018; 26/1113; 28/1212; 30/1315.

<***> Последующие ординаты для переводов типа Р65 марки 1/22 равны (числитель - расстояние от корня острьяков, м; знаменатель - ординаты, мм): 18/566; 20/618; 22/673; 24/730; 26/789; 28/850; 30/914; 32/980; 34/1048; 36/1117; 38/1189; 40/1262.

Таблица 3.13. Ординаты переводных кривых стрелочных переводов колеи 1524 мм

Тип стрелочного перевода	Марка крестовины	Длина острья	Значение ординаты, мм										Расстояние от корня острья до конца кривой, мм
			в корне острья	в переводной кривой при расстоянии от корня острья, м								в конце переводной кривой	
				2	4	6	8	10	12	14	16		
Обыкновенные стрелочные переводы													
Р65	1/11	830	187	265	356	46	578	70	85	101	118	1231	16524
Р65	1/9	0	187	265	356	0	595	9	4	2	4	1333	16162
Р65,	1/18	830	210	255	304	46	414	74	91	110	-	1461	32622
Р50	1/11	0	150	225	313	6	530	5	5	5	685	1199	16819
Р50,	1/9	1550	150	225	314	35	550	47	54	61	<*>	1297	16299
Р43	1/11	0	150	-	310	7	523	6	1	1	112	1218	17216

P50, P43	1/9	651 5	150	-	312	41 5	550	65 8	80 0	95 6	6 -	1295	16255
P50, P43		651 5				42 2		69 8	86 6	105 5	111 0		
P50, P43		684 0				- -		- -	79 0	- -	- -		
		684 0							86 8				
Симметричные стрелочные переводы													
P65	1/11	830	679	642	597	54	484	41	33	25	-	233	14447
P65	1/9	0	679	642	597	4	479	5	8	3	122	106	16301
P50, P43	1/11	830	687	652	609	54	499	40	32	22	-	233	14931
P43	1/9	0	687	652	609	3	496	5	1	7	149	106	16786
P50, P43	1/6	651 5	668	597	506	55 8	263	43 2	35 7	27 4	-	81	10371
P50	(для прием о- отправ очных путей) 1/6	651 5				55 7 39 4		42 4	34 2	25 9			
P50, P43	(для горочн ых путей)		673	596	500		247				-	100	9885
		434 0				38 3		- -	- -	-			

<*> Последующие ординаты для переводов типов P65 и P50 марки 1/18 равны (числитель - расстояние от корня острьяков, м; знаменатель - ординаты, мм): 18/763; 20/845; 22/932; 24/1022; 26/1117; 28/1216; 30/1319.

Допускаемая величина износа рельсов соединительных путей стрелочных переводов - такая же, как и для рельсов прилегающего пути, в который они уложены.

На главных и приемо-отправочных путях 1-3 класса, при обнаружении видимых следов взаимодействия гребня колеса с вкладышами и накладками, производятся инструментальные измерения металлических частей стрелочных переводов, принимаются меры по устранению неисправности в

первоочередном порядке.

Указанные нормы износа должны служить основанием для назначения ремонта, смены частей стрелочных переводов и глухих пересечений или ограничения скорости движения.

Вертикальный износ рамного рельса контролируется в наиболее изношенном месте по оси его головки, а остряка - в наиболее изношенном месте по оси его головки в сечении, где ширина ее составляет 50 мм и более.

3.4.15. Вертикальный износ сердечника сборных и цельнолитых крестовин измеряется по середине поверхности его катания в сечении, где ширина сердечника на уровне измерения равна 40 мм (рисунки 3.18, 3.19, а). Вертикальный износ усювиков сборных и цельнолитых крестовин измеряется на расстоянии 14 мм от боковой рабочей грани изнашиваемой части усювика в сечении, где ширина сердечника на уровне измерения равна 20 мм (рисунки 3.19 а, б; 3.20).

Вертикальный износ усювиков острой крестовины с подвижным сердечником измеряется на расстоянии 14 мм от боковой рабочей грани усювика в сечении, где ширина головки сердечника на уровне измерения составляет 20 мм (рисунок 3.22).

3.4.16. При величине вертикального износа рамного рельса или сердечника крестовины более 10 мм до 15 мм ограничивается скорость движения поездов 25 км/ч, при износе более 15 мм движение закрывается.

3.4.17. Боковой износ рамных рельсов контролируется у остряка остряков и в наиболее изношенном месте и определяется как разность новой и изношенной ширины головки на уровне 13 мм ниже поверхности катания головки.

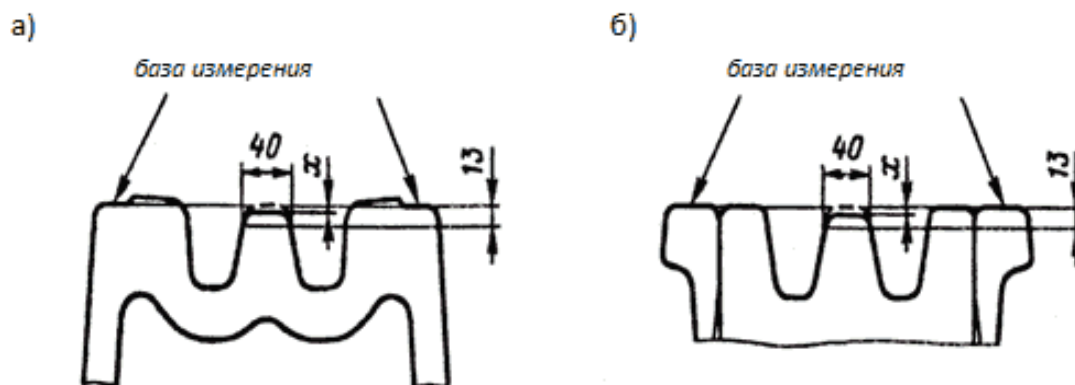


Рисунок 3.18. Измерение вертикального износа x сердечника цельнолитой (а) и сборной (б) крестовины (мм)

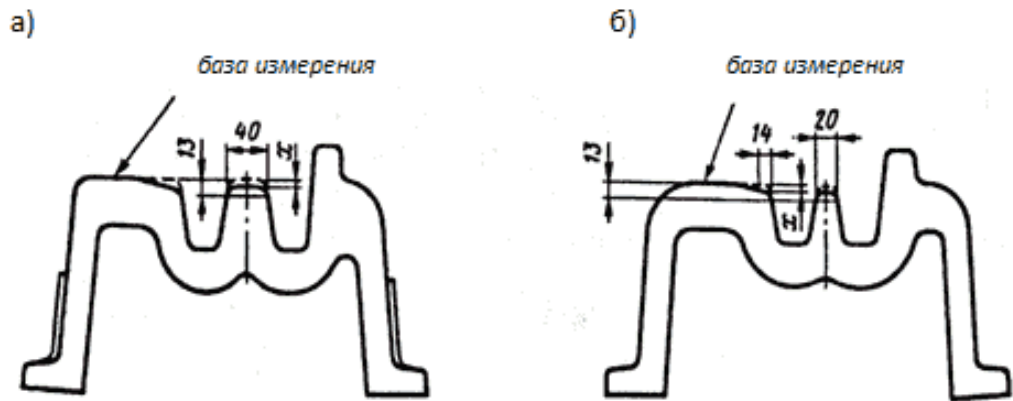


Рисунок 3.19. Измерение вертикального износа x сердечника (а) и усовиков (б) цельнолитой тупой крестовины (мм)

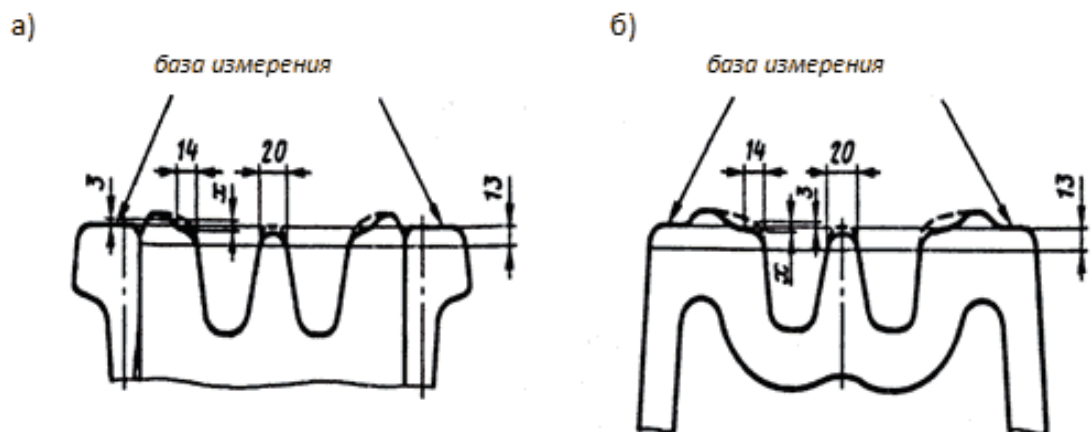


Рисунок 3.20. Измерение вертикального износа x усовиков сборной (а) и цельнолитой (б) острых крестовин (мм)

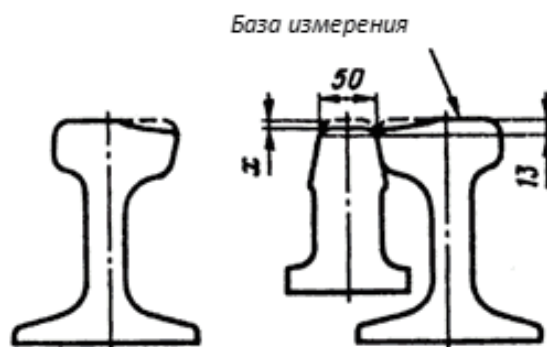


Рисунок 3.21. Измерение вертикального износа х сердечника крестовин с подвижным сердечником (мм)

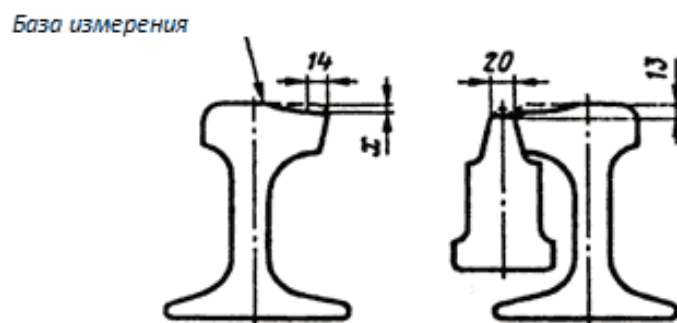


Рисунок 3.22. Измерение вертикального износа х усовиков острой крестовины с подвижным (поворотным) сердечником (мм)

Взаимное положение остряка и рамного рельса контролируется универсальным шаблоном модели 00316 или шаблоном КОР ("Контроль остряка и рамного рельса"). Измерение производится в двух контрольных точках: в острие остряка и на расстоянии 450 мм от него для стрелок марки 1/22; 350 мм - для стрелок марки 1/18; 200 мм - для обыкновенных и симметричных стрелок марок 1/11 и 1/9; 120 мм - для симметричных стрелок марки 1/6 и перекрестных переводов марки 1/9 с установкой шаблона КОР, как показано на рисунке 3.23.

При наличии зазора между наклонной гранью шаблона и головкой рамного рельса должны быть приняты незамедлительные меры по его ликвидации за счет устранения отступлений по прилеганию остряка к рамному рельсу и подушкам башмаков или исправления профиля остряка шлифовкой. Если указанные меры не обеспечивают ликвидацию зазора, должна быть произведена замена ремкомплекта. До замены ремкомплекта, стрелочный перевод закрывается для движения поездов в противоположном направлении.

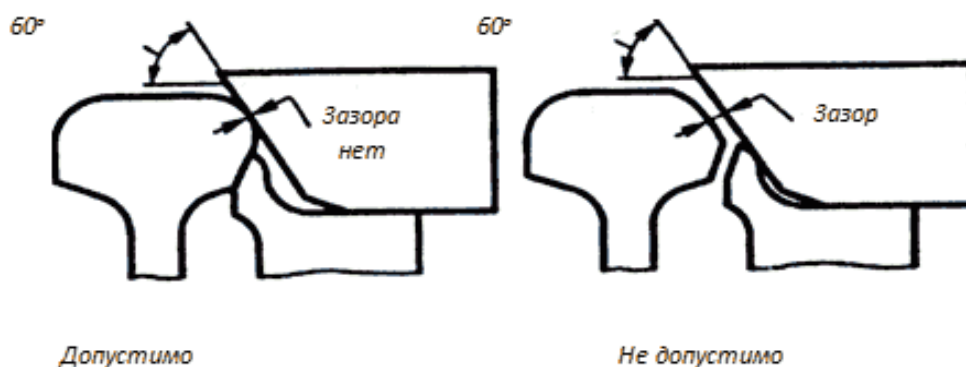


Рисунок 3.23. Проверка универсальным шаблоном модели 00316 и шаблоном КОР взаимного положения острияков и рамных рельсов

Основной целью шлифовки острияков и рамных рельсов является обеспечение укрытия острия острияка, ликвидация сплывов на головке рамного рельса, ликвидация смятия острия и выкрашиваний по верху головки острияка глубиной более 3 мм, уступов на рабочей поверхности острияка от острия до его сечения с шириной головки 50 мм. Шлифовка производится также в том случае, если регулировкой зазора между острияком и рамным рельсом не обеспечивается соблюдение требований шаблона КОР.

Для обеспечения требований шаблона КОР подлежат шлифовке наплывы металла на нерабочей грани острияка и горизонтальные уступы от бокового износа на рабочей грани от острия до его сечения с шириной головки 20 мм (рисунок 3.23) с плавным переходом к необрабатываемой части головки острияка.

При проведении шлифовки необходимо соблюдать допускаемыми отклонениями в положении острияка относительно рамного рельса. Величины понижения острияка относительно рамного рельса приведены в таблице 3.14

Таблица 3.14. Величины понижения острияка относительно рамного рельса

Ширина головки острияка по верху, мм	Острие острияка	5	10	15	20	50
Понижение верха головки острияка в эксплуатации, мм	Не более 27	Не более 21	11 ... 15	6 ... 10	4 ... 6	Не более 2 мм
Понижение верха головки острияка проектное, мм	25	17	13	9	5	0

Прямолинейность поверхности катания контролируется с помощью линейки длиной 1 м, которая прикладывается наверх головки острияка между контрольными точками. При установке линейки между соседними контрольными метками зазор между линейкой и поверхностью головки не

должен быть более 1 мм.

Если для обеспечения уклона верха головки остряка к его острию необходимо его понижение в острие относительно рамного рельса больше чем на 27 мм, то фактическое острие остряка необходимо перенести в сторону первой тяги. Перенос фактического острия остряка производится в зоне действия шаблона КОР следующим образом:

С помощью линейки или штангенциркуля на головке остряка со стороны рамного рельса отмечается сечение остряка, в котором его понижение относительно верха рамного рельса равно 25-27 мм, а относительно кромки строганной части головки рамного рельса не менее 3 мм. Участок головки остряка от торца до нового острия должен быть обработан таким образом, чтобы понижение остряка относительно верха головки рамного рельса на этом участке было бы не менее 35 мм, по верху головки переход к новому острию остряка делается в виде скругления радиусом (галтель) от 10 до 15 мм (см. рис.3.24).

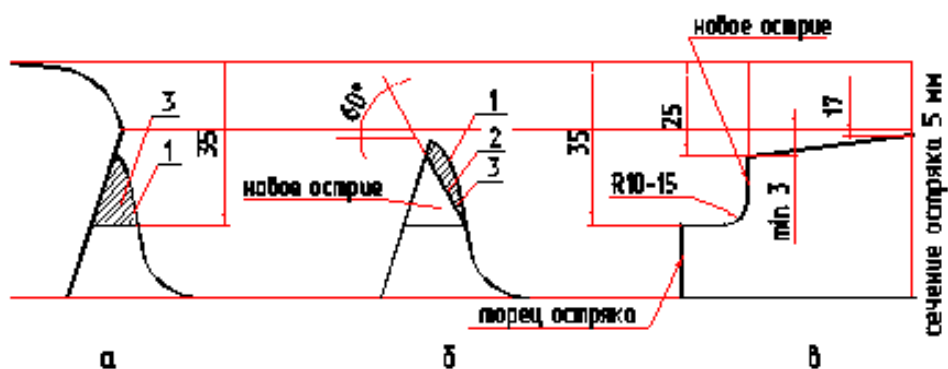


Рисунок 3.24 . Шлифовка головки остряка при переносе острия (мм)
а) шлифовка головки в острие остряка; б) шлифовка головки у нового острия остряка; в) продольный профиль остряка при переносе острия.

1 - проектный профиль головки; 2 - профиль головки после шлифовки; 3 - снимаемый при шлифовке металл.

После обработки головка остряка от нового острия должна иметь плавное сопряжение с боковой гранью необработанной части головки остряка на расстоянии не менее 100 мм.

Расстояния от острия остряка до проектных сечений приведены в таблице 3.15.

Таблица 3.15 Расстояния от острия остряка до проектных сечений

Стрелочный перевод		Вид остряка	Расстояние от остря остряка до проектных сечений, мм					
Тип	Марка		Сечения остря остряка, мм					
			5	10	15	20	50	
Р65	1/22	Прямой	768	1536	2304	3072	7680	
		Криволинейный	1208	2153	3042	3884	8251	
	1/18	Прямой	547	1094	1640	2187	5470	
		Криволинейный	878	1642	2327	2953	5989	
	1/11 и 1/9	Прямой	327	654	981	1309	3273	
		Криволинейный	563	1034	1448	1821	3589	
	1/11 криволинейный R600м	Криволинейный (основного пути)	667	1195	1644	2042	3880	
		Криволинейный (бокового пути)	323	964	1478	1920	3880	
	1/11 криволинейный R750м	Криволинейный (основного пути)	670	1196	1645	2042	3880	
		Криволинейный (бокового пути)	322	961	1474	1917	3874	
	1/11 криволинейный R900м	Криволинейный (основного пути)	667	1197	1645	2043	3883	
		Криволинейный (бокового пути)	322	967	1479	1920	3874	
	Р50	1/11 и 1/9	Прямой	280	560	840	1120	2800
			Криволинейный	399	760	1093	1404	2964
Р65 и Р50	1/9 перекрестный	Прямой	197	394	591	789	1972	
		Криволинейный	339	651	939	1209	2582	
Р65	1/6 горочный	Криволинейный	197	379	561	742	1715	
Р50	1/6 горочный	Криволинейный	196	379	562	745	1709	

3.4.18. Боковой износ остряка контролируется в сечении 20, 50 мм по табл. 3.14. и вне пределов боковой строжки и определяется как разность ширины новой и изношенной головок на уровне 13 мм ниже поверхности катания.

Ширина головки нового остряка с несимметричной головкой ОР65 равна 68,0 мм, ОР50 - 65,0 мм, с симметричной головкой ОР65 - 72,6 мм, ОР50 - 70,0 мм и ОР43 - 70,0 мм. Высота острякового рельса ОР65 - 140 мм, ОР50 - 112 мм.

3.4.19. Согласно Правилам технической эксплуатации железных дорог Российской Федерации [7] запрещается эксплуатировать стрелочные переводы и глухие пересечения, у которых допущена хотя бы одна из следующих неисправностей:

разъединение стрелочных остряков и подвижных сердечников крестовин с тягами;

отставание остряка от рамного рельса или подвижного сердечника крестовины от усовика на 4 мм и более, измеряемое у остряка против первой тяги, а у сердечника острой крестовины - в острие сердечника при запертом положении;

выкрашивание остряка или подвижного сердечника, при котором создается опасность набегания гребня, и во всех случаях выкрашивание от острия остряка длиной: на главных путях - 200 мм и более, на приемо-отправочных - 300 мм и более, на прочих станционных путях - 400 мм и более;

понижение остряка против рамного рельса и подвижного сердечника крестовины против усовика на 2 мм и более, измеряемое в сечении, где ширина головки остряка или подвижного сердечника крестовины поверху составляет 50 мм и более;

расстояние между рабочей гранью сердечника крестовины и рабочей гранью головки контррельса менее 1472 мм (рисунок 3.25);

расстояние между рабочими гранями головки контррельса и усовика более 1435 мм (см. рисунок 3.25);

излом остряка или рамного рельса;

излом крестовины (сердечника, усовика или контррельса);

разрыв контррельсового болта в одноболтовом, или обоих болтов в двухболтовом вкладыше.

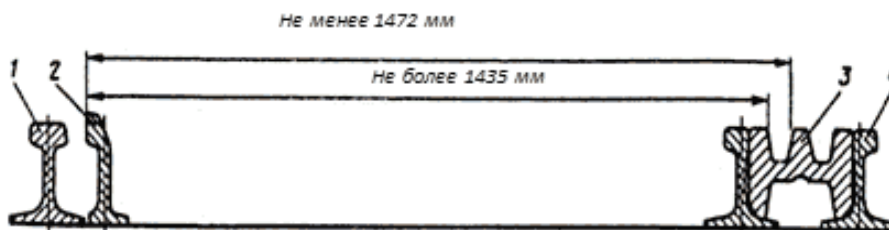


Рисунок 3.25 Схема измерения расстояний между рабочими гранями контррельса и усовика и рабочими гранями контррельса и сердечника крестовины:

1 - путевой рельс; 2 - контррельс; 3 - сердечник; 4 - усовик

Ширина рельсовой колеи на стрелочных переводах не должна быть более 1546 мм и менее 1512 мм.

Величины вертикального и горизонтального износов рельсов и других элементов стрелочных переводов, а также их дефектов в зависимости от установленных скоростей движения поездов не должны превышать значений, регламентированных требованиями классификатора дефектов и повреждений элементов стрелочных переводов.

3.4.20. Остряки, выкрошенные от острия до первой рабочей тяги на глубину более 3 мм на расстоянии, менее указанного в Правилах технической эксплуатации железных дорог Российской Федерации [7], должны быть зашлифованы. При шлифовке выкрошенной части острия придается форма с уклоном головки в поперечном направлении в сторону рабочей грани (рисунок 3.26, а), а в продольном направлении - с понижением верха головки к острию острия. Для обеспечения требований шаблона КОР подлежат шлифовке наплывы металла на нерабочей грани острия и горизонтальные уступы от бокового износа на рабочей грани от острия до сечения головки 20 мм (рисунок 3.26, б) с плавным переходом к нешлифуемой части головки острия. При этом смещение фактического острия не должно выходить за первую рабочую тягу.

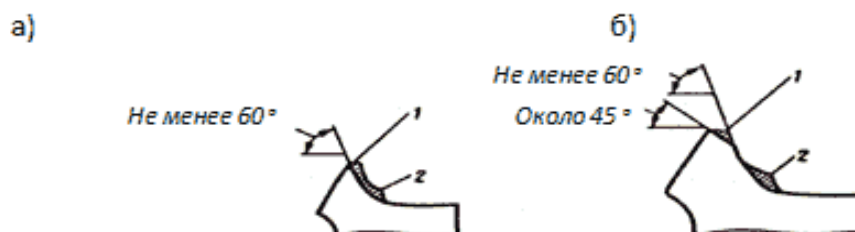


Рисунок 3.26. Профиль зачистки выкрошенного острия:

а) до первой тяги; б) за первой тягой на участке до сечения острия 20 мм;
1 - выкрашивание головки; 2 - горизонтальный уступ.

3.4.21. Измерение понижения остряка против рамного рельса показано на рисунке 3.27. При наличии зазора между подошвой подвижного сердечника (или остряка) и подушкой его величина суммируется с размером "у".

3.4.22. Стрелочные переводы на деревянных брусках должны быть закреплены от угона. Стрелочные переводы закрепляются от угона противоугонами по схемам, показанным на рисунках 3.28, 3.29.

Острия прямого и криволинейного остряков должны располагаться по наугольнику. Смещение положения остряков относительно друг друга не должно превышать ± 20 мм, а на линиях В, С ± 10 мм, при превышении указанных нормативов, устранение в течении 3-х дней. Для ликвидации угона остряков необходимо закрыть стрелку в одном из рабочих положений и провести работы по регулированию положения остряков.

Для обеспечения работы стрелочных переводов в составе бесстыкового пути применяются "стыки уравнивательные" (рисунок 3.30). В каждом отдельном случае схемы и места расположения "стыков уравнивательных" должны соответствовать требованиям схем защиты стрелочных переводов и их групп на участках бесстыкового пути. Нормы содержания ширины колеи "стыков уравнивательных" принимаются такими же, как для стрелок стрелочных переводов.

3.4.23. Зазоры в стыках на стрелочном переводе при монтаже должны соответствовать эпорным значениям.

В эксплуатации стыковые зазоры (на эюре показанные нулевыми) не должны превышать 10 мм. Зазор в стыках поворотных остряков и сердечников должен быть не менее 3 мм. Остальные зазоры содержатся по нормам прилегающих путей.

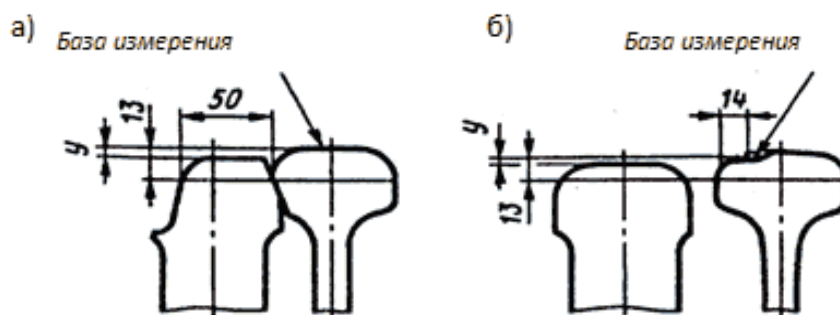


Рисунок 3.27. Измерение понижения остряка относительно рамного рельса у при равномерном (а) и неравномерном (б) вертикальном износе рамного

рельса (мм)

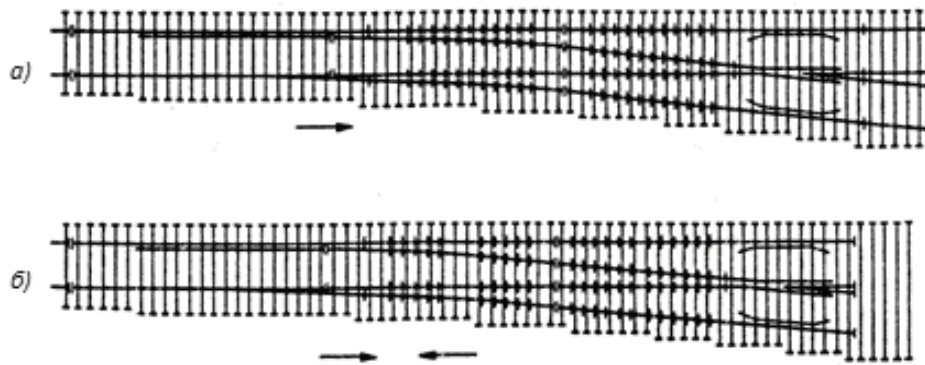


Рисунок 3.28. Схема закрепления от угона стрелочных переводов марок 1/11 и 1/9 пружинными противоугонами при одностороннем (а) и двухстороннем (б) движении поездов

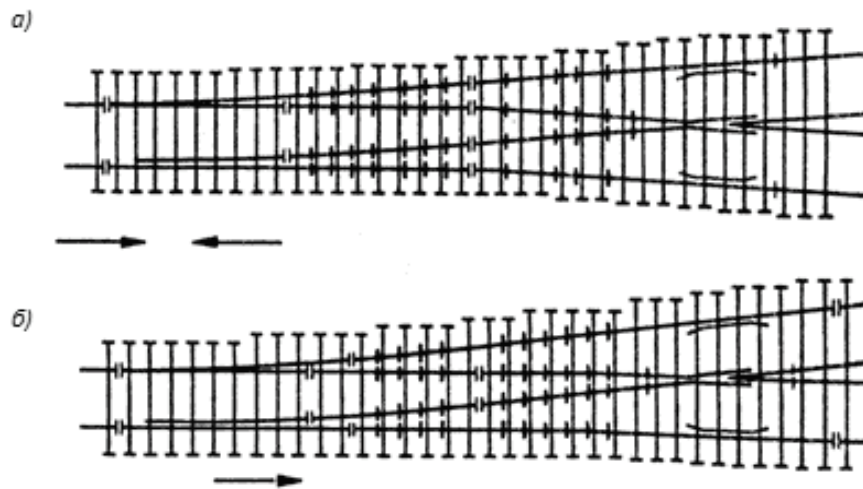


Рисунок 3.29. Схема закрепления от угона симметричного стрелочного перевода марки 1/6 пружинными противоугонами при двухстороннем (а) и одностороннем (б) движении поездов

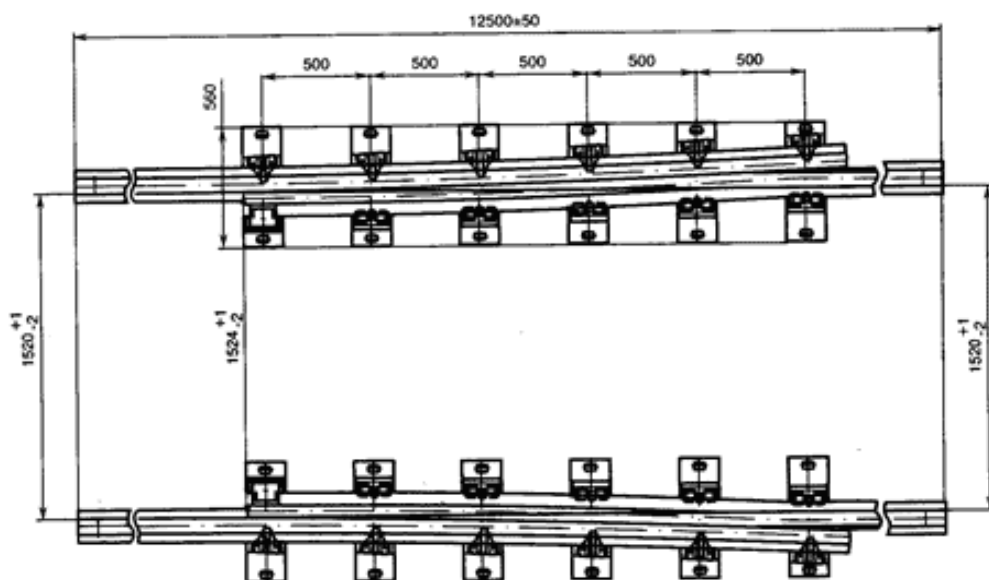


Рисунок 3.30. Схема стыка уравнильного проекта СП 848 (мм)

3.4.24. Ручные переводные механизмы, как правило, устанавливаются с правой стороны по ходу поезда в противошерстном направлении. В особых случаях, по условиям видимости сигналов и для удобства обслуживания, переводные механизмы могут быть установлены с левой стороны по ходу поезда в том же направлении.

Они должны быть расположены так, чтобы переводной рычаг с балансиrom находился перед стойкой с указателем направления движения со стороны острия остряков.

3.4.25. Для сбрасывания с рельсов двубортных тормозных башмаков на путях подгорочного парка укладываются башмакосбрасыватели (рисунок 3.31). Башмакосбрасыватели по уровню и шаблону устраиваются по нормам для острых крестовин. Нормы устройства ширины желобов башмакосбрасывателя приведены в таблице 3.16.

При боковом износе усовика расстояние от его боковой нерабочей грани до начала остряка менее 93 мм не допускается.

Не должно допускаться катание гребня колеса по вкладышам. Этим ограничивается вертикальный износ остряка и усовика. При обнаружении катания гребня колеса по вкладышам башмакосбрасыватель должен быть заменен.

3.4.26. Нормы эксплуатации и допускаемые скорости движения поездов для сбрасывающих стрелок устанавливаются согласно технической документации для соответствующих типов и марок.

3.4.27. На стрелочных переводах со сваренными стыками неровности на

поверхности катания головки рельса в стыке типа горба, после сварки не должны превышать 0,3 мм (измеряются набором щупов) на базе измерения 1 м. Неровности типа седловин после сварки не допускаются.

3.4.28. На главных и прямо-отправочных путях, при неисправности остряка или рамного рельса, замена производится ремкоплектом, одиночная их замена запрещается. На станционных путях допускается отдельный способ замены остряка и рамного рельса с соблюдением геометрических параметров изложенных в [п.3.4.16](#), [3.4.18](#), [3.4.22](#).

3.4.29. Нетиповые приспособления на стрелочных переводах запрещены.

На стрелочных переводах, уложенных до 1980 г. разрешается устанавливать первую связную полосу, типовой конструкции.

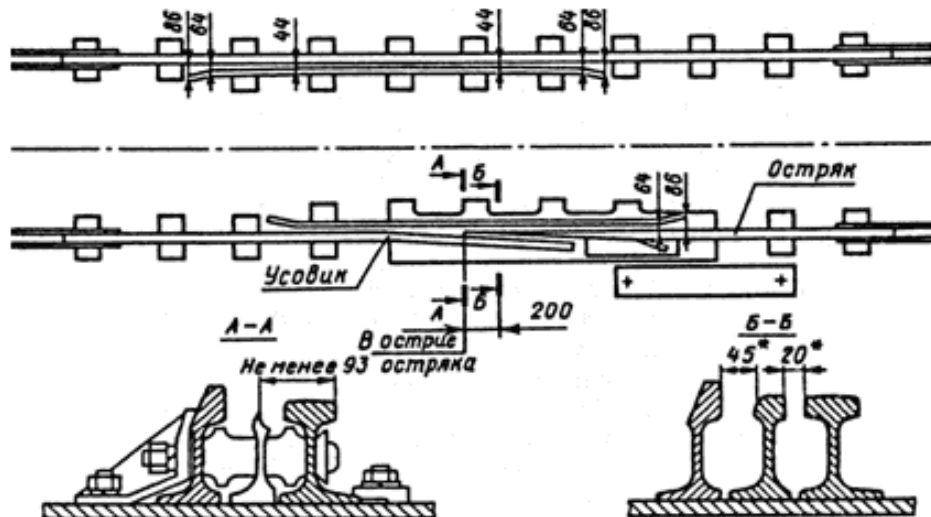


Рисунок 3.31. Башмакосбрасыватели типов Р50, Р65 колеи 1520 мм:
* - на расстоянии 200 мм от остряка остряка и до конца усовика (мм)

Таблица 3.16. Нормы устройства и содержания ширины желобов башмакосбрасывателя

Место расположения желоба	Ширина желоба, мм	Отклонения в сторону, мм	
		увеличения	уменьшения
Между усовиком и остряком на расстоянии 200 мм от остряка остряка и до конца усовика	20	3	3
	45	3	3

Между острым и прямой частью контррельса	44	3	3
Между прямой частью контррельса и путевым рельсом	64	5	2
В отведенной части контррельса	86	6	2
На входе контррельса			

3.4.30. Схемы установки отбойных брусков перед острым концом стрелки на деревянных и железобетонных брусьях производится в соответствии с инструктивными указаниями ЦПТ-10/12 от 05.07.1996 г. Отбойные брусья перед острым концом стрелки на железобетонном брусе, изготовленных до 01.07.2016 г., выполняются в соответствии с действующей конструкторской документацией на момент изготовления.

3.5. Путь на мостах и в тоннелях

3.5.1. Путь на мостах может быть на балласте, на металлических или деревянных поперечинах, на безбалластных плитах.

3.5.2. Конструкция мостового полотна должна соответствовать техническим нормам и требованиям, изложенным в Технических указаниях по устройству и конструкции мостового полотна на железнодорожных мостах ОАО "РЖД" [20].

3.5.3. В качестве балласта на мостах и подходах необходимо применять щебень из твердых пород. Путь на мостах и подходах к ним, эксплуатируемый на асбестовом балласте, должен в плановом порядке переводиться на щебеночный балласт.

3.5.4. Ширина плеча балластной призмы должна быть в соответствии с таблицей 3.4.

При недостаточной ширине балластного корыта для размещения балластной призмы требуемых размеров должны приниматься меры против осыпания балласта с моста. Подошва шпал должны быть ниже борта пролетного строения не менее чем на 10 мм. При увеличении толщины балластной призмы больше высоты бортов балластного корыта разрешается их наращивание до 20 см элементами, имеющими необходимую жесткость.

Толщина балластного слоя под шпалой в подрельсовой зоне должна

быть не менее 25 см и не более 35 см.

На эксплуатируемых мостах максимальная толщина балластного слоя под шпалой не должна превышать 60 см, а на мостах с откидными консолями - 35 см.

3.5.5. Путь в тоннелях может быть как на балласте, так и безбалластным.

Толщина балластного слоя под шпалой должна быть не менее 25 см. В тех случаях, когда габариты тоннеля не позволяют иметь указанную толщину балластного слоя, разрешается уменьшать ее в виде исключения с разрешения ДИ - до 15 см.

Эпюра шпал в тоннелях должно быть 2000 шт. на км.

Бесстыковой путь в тоннелях укладывается в соответствии с требованиями подраздела 2.9 проекта Инструкции по устройству, укладке, содержанию и ремонту бесстыкового пути [8].

3.5.6. В местах сопряжения безбалластных конструкций пути на мостах и в тоннелях с балластной конструкцией пути на земляном полотне должны укладываться участки специального переходного пути переменной жесткости утвержденной конструкции в соответствии с проектом, согласованным с ЦДИ.

При необходимости, переходные участки обустройства также на грузонапряженных линиях перед средними и большими мостами с ездой на балласте.

3.5.7. На мостах и в тоннелях укладывается бесстыковой путь в соответствии с требованиями Инструкции по устройству, укладке, содержанию и ремонту бесстыкового пути [8].

3.5.8. Бесстыковой путь в пределах моста может укладываться без разрывов или с разрывами плетей в зависимости от конструкции, длин пролетных строений, схем размещения опорных частей, годовых перепадов температуры рельсов.

3.5.9. Концы рельсовых плетей бесстыкового пути, перекрывающих безбалластные металлические мосты, должны находиться за их пределами на расстоянии не менее 100 м от шкафной стенки устоя при длине моста 33,6 м и более и не менее 50 м при длине моста менее 33,6 м.

3.5.10. При укладке бесстыкового пути на мостах с разрывами сварных рельсовых плетей для компенсации их перемещений, вызванных изменениями температуры рельсов и проходом по мосту временной нагрузки, в местах разрывов, в зависимости от конструкции мостового полотна, длин температурных пролетов и годовой амплитуды температуры

рельсов для местности, где эксплуатируется мост, могут укладываться уравнильные рельсы, уравнильные приборы или уравнильные стыки.

3.5.11. Укладка на мостах и в тоннелях, а также на подходах к ним рельсов разных типов и рельсовых рубок не допускается (кроме временных при производстве ремонтных работ).

3.5.12. При проектировании бесстыкового пути устраивать рельсовые стыки на мостах и в тоннелях, кроме устройства изолирующих стыков, ввариваемых в плети (в тоннелях), запрещается. Исключением являются мосты, где бесстыковой путь устраивается с разрывами плетей, в которые для компенсации продольных подвижек плетей укладываются уравнильные рельсы.

3.5.13. Угон пути на мостах не допускается. В случаях, когда при типовом закреплении пути на подходах к мосту угон все же передается на мост, закрепление пути от угона производится также и на мосту постановкой пружинных противоугонов около неподвижных опорных частей в количестве, определяемом расчетом. На мостах с мостовыми брусьями противоугоны ставятся у брусьев, прикрепленных к продольным балкам противоугонными уголками.

В тоннелях с балластным верхним строением закрепление пути от угона производится так же, как и на прилегающих участках пути со шпалами, в соответствии с типовым проектом, а в тоннелях с безбалластным верхним строением - по специальному проекту.

3.5.14. На участках, оборудованных автоблокировкой, зазор между рельсовыми подкладками и контруголками или костылями, прикрепляющими контррельсы к мостовым брусьям, а также между шайбами лапчатых болтов и рельсовыми подкладками и противоугонными (охранными) уголками должен быть не менее 15 мм.

3.5.15. Контруголки (контррельсы) укладываются на мостах в соответствии с Техническими указаниями по устройству и конструкции мостового полотна на железнодорожных мостах [\[36\]](#).

Контруголки также укладываются:

на путях, расположенных под путепроводами и пешеходными мостами с опорами стоечного типа при расстоянии от оси пути до грани опоры менее 3 м;

в двухпутных тоннелях.

В качестве охранных приспособлений на эксплуатируемых мостах, путепроводах и в тоннелях контррельсы могут сохраняться до реконструкции, капитального ремонта пути.

Контруголки должны быть сечением 160x160x16 мм. На эксплуатируемых мостах впредь до их переустройства или капитального ремонта допускаются контруголки меньшего сечения, но не менее 150x100x14 мм.

Для контруголков (контррельсов) должны применяться уголки (рельсы) длиной не менее 6 м. Стыки контррельсов соединяются типовыми четырехдырными накладками на полное количество болтов.

Контруголки прикрепляются к каждому брусу (деревянной шпале) двумя костылями или шурупами через отверстия 25-27 мм в горизонтальной полку уголка, а контррельсы пришиваются в брусам (шпалам) двумя костылями или шурупами; при железобетонных шпалах контруголки прикрепляются к шпалам закладными болтами.

Начало "челнока" контруголков должно быть отнесено за заднюю грань устоя на расстояние: 5 м - для мостов с пролетными строениями длиной до 44 м; 10 м - от 44 до 66 м; 15 м - от 66 м и более, далее их концы на протяжении не менее 10 м сводятся челноком, заканчивающимся башмаком.

3.5.16. На мостах с ездой на балласте и подходах к ним (в пределах челноков) должны применяться специальные мостовые железобетонные шпалы с отверстиями для крепления контруголков. В пределах пролетных строений и устоев применяются мостовые шпалы: Ш1-М, Ш3-М, Ш3-ДМ, Ш-АРС-М 44x3 и др., а на подходах в пределах челноков - челночные: Ш1-Ч, Ш3-Ч, Ш3-ДЧ, Ш-АРС-Ч 44x3 и др.

3.5.17. На мостах, расположенных в кривых участках пути, возвышение наружного рельса при езде на деревянных поперечинах достигается установкой пролетных строений с поперечным наклоном или, в крайнем случае, при помощи деревянных подкладок, укладываемых под брусья в соответствии с Техническими указаниями по устройству и конструкции мостового полотна на железнодорожных мостах ОАО "РЖД" [\[20\]](#).

При езде на балласте возвышение наружного рельса достигается увеличением толщины балластного слоя под наружным рельсом, а при езде на металлических поперечинах и при непосредственной укладке рельсов на железобетонную плиту - осуществляется по специальным проектам.

3.5.18. Наряду с требованиями настоящей Инструкции при содержании пути на мостах и в тоннелях необходимо руководствоваться положениями Инструкции по содержанию искусственных сооружений [\[21\]](#), Инструкции по устройству, укладке, содержанию и ремонту бесстыкового пути [\[8\]](#).

3.5.19. При наличии в мостовом полотне "куста" из трех брусьев подряд, не имеющих лапчатого болта прикрепления по одной стороне или с разных сторон (а также полностью ослабленного или неправильно установленного),

путь эксплуатируется без ограничения скорости. При наличии в "кусте" четырех брусьев подряд, не имеющих лапчатого болта крепления, путь эксплуатируется со скоростью 40 км/ч. При наличии в "кусте" пяти брусьев подряд, не имеющих лапчатого болта крепления, путь эксплуатируется со скоростью 25 км/ч. При наличии в "кусте" шести и более брусьев подряд, не имеющих лапчатого болта крепления, путь эксплуатируется со скоростью 15 км/ч или закрывают движение.

Две группы брусьев, не имеющие лапчатых болтов крепления, разделенные одним брусом с нормальным креплением, считается как одна группа с нарушением крепления.

3.5.20. В креплении плит безбалластного мостового полотна шпилька, затянутая менее чем на 3 тс является неработающей (отсутствующей). В креплении плит безбалластного мостового полотна допускается без введения ограничения скорости отсутствие одной шпильки, если плита крепится четырьмя шпильками, или двух шпилек - если плита крепится шестью шпильками. При отсутствии шпилек более указанного количества на одну штуку, вводится ограничение скорости до 40 км/ч, 2-х - до 25 км/ч, 3-х и более - закрывается движение.

3.6. Железнодорожные переезды

3.6.1. Железнодорожные переезды в зависимости от интенсивности движения железнодорожного и автомобильного транспорта делятся на четыре категории. Установление категоричности, порядок содержания и обслуживания переездов, должно соответствовать "Условиям эксплуатации железнодорожных переездов" [22], утвержденным приказом Минтранса России от 31 июля 2015 г. N 237 (далее - Условия).

Электрическое освещение должны иметь все железнодорожные переезды I, II и III категорий, а также IV категории при наличии продольных линий электроснабжения или других постоянных источников электроснабжения.

Владелец инфраструктуры или владелец железнодорожных путей необщего пользования утверждает перечень железнодорожных переездов, которые необходимо оборудовать прожекторными установками для осмотра проходящих поездов.

3.6.2. Железнодорожные переезды подразделяются на регулируемые и нерегулируемые.

К регулируемым относятся железнодорожные переезды, оборудованные устройствами переездной сигнализации, извещающей водителей транспортных средств о подходе к железнодорожному переезду поезда, или обслуживаемые дежурным работником, а также другими работниками

владельца инфраструктуры или владельца железнодорожных путей необщего пользования, которым поручено осуществлять регулирование движения поездов и транспортных средств на железнодорожном переезде.

Железнодорожные переезды, не оборудованные устройствами переездной сигнализации и не обслуживаемые дежурным работником и другими работниками владельца инфраструктуры или владельца железнодорожных путей необщего пользования, которым поручено осуществлять регулирование движения поездов и транспортных средств на железнодорожном переезде, относятся к нерегулируемым.

Железнодорожные переезды, обслуживаемые дежурным работником, должны быть оборудованы устройствами поездной радиосвязи, прямой телефонной связью с дежурным по железнодорожной станции или постом электрической централизации, а на участках с диспетчерской централизацией - с диспетчером поездным.

3.6.3. На эксплуатируемых железнодорожных переездах открытие трамвайного и троллейбусного движения не допускается.

Открытие вновь автобусного движения на железнодорожных переездах допускается с разрешения владельца инфраструктуры или владельца железнодорожных путей необщего пользования при условии оборудования железнодорожного переезда переездной сигнализацией и решения комиссии, указанной в пункте 5 Условий.

3.6.4. Ширина проезжей части железнодорожного переезда должна быть равна ширине проезжей части автомобильной дороги, но не менее 6 м.

Настил железнодорожного переезда должен соответствовать конструкции, утвержденной владельцем инфраструктуры или владельцем железнодорожных путей необщего пользования.

Не допускается отклонение верха головки рельса трамвайных или железнодорожных путей, расположенных в пределах проезжей части, относительно покрытия более 20 мм.

На железнодорожных переездах не допускается возвышение междурельсового настила над верхом рельсов более 30 мм, а глубина неровностей в покрытии междурельсового пространства (настиле) не должна быть более 40 мм (п. 3.1.13 ГОСТ Р 50597 - 93 "Автомобильные дороги и улицы"). Выявленная неисправность устраняется в течении 2-х суток. При величине возвышения более 50 мм движение поездов ограничивается до 40 км/ч.

На подходах к железнодорожным переездам со стороны железной дороги устанавливаются постоянные предупредительные сигнальные знаки "С" о подаче машинистами поездов свистка.

Сигнальные знаки "С" устанавливают с правой стороны по ходу движения поездов на расстоянии 500 - 1500 м, а на перегонах, где обращаются поезда со скоростями более 120 км/ч - на расстоянии 800 - 1500 м. Перед железнодорожными переездами не общего пользования сигнальные знаки "С" устанавливаются на расстоянии 100 - 300 м в зависимости от местных условий.

Перед железнодорожными переездами без дежурных с неудовлетворительными условиями видимости, кроме того, должны устанавливаться дополнительные сигнальные знаки "С" на расстоянии 250 м от железнодорожного переезда (на перегонах, где обращаются поезда со скоростью более 120 км/ч - на расстоянии 400 м).

При наличии на железнодорожном переезде переездной сигнализации знаки 1.3.1 "Однопутная железная дорога" или 1.3.2 "Многопутная железная дорога" устанавливаются на одной опоре со светофорами, а при ее отсутствии - на расстоянии 6 - 10 м от ближнего рельса.

На подходах к железнодорожным переездам со стороны автомобильной дороги ТСОДД (технические средства организации дорожного движения) устанавливают на основании ПОДД (проект организации дорожного движения).

3.6.5. На железнодорожных переездах на протяжении не менее 10 м от крайнего рельса автомобильная дорога в продольном профиле должна иметь горизонтальную площадку или вертикальную кривую большого радиуса или уклон, обусловленный превышением одного рельса над другим, когда пересечение находится в кривом участке железнодорожного пути.

Продольный уклон подходов автомобильной дороги к железнодорожному переезду на протяжении не менее 20 м перед площадкой составляет не более 50 тысячных.

3.6.6. На железнодорожных переездах, обслуживаемых дежурным работником, с интенсивным движением транспортных средств, а также скоростным движением пассажирских поездов могут применяться УЗП и противотаранные устройства (ПТУ) для предотвращения несанкционированного въезда транспортных средств. Порядок оборудования и эксплуатации УЗП и противотаранных устройств устанавливает владелец инфраструктуры или владелец железнодорожных путей необщего пользования.

Железнодорожные переезды, обслуживаемые дежурным работником, с движением поездов со скоростью более 140 км/ч должны быть оборудованы УЗП.

Железнодорожные переезды, оборудованные устройством заграждения

от несанкционированного въезда на железнодорожный переезд транспортного средства, должны обустриваться пешеходной дорожкой, а также информационными щитами на подходах к железнодорожному переезду с предупреждением водителей о наличии на железнодорожном переезде дополнительных устройств, предотвращающих въезд автотранспорта на железнодорожный переезд.

3.6.7. Устройства заграждения железнодорожного переезда (УЗП) устанавливаются в проезжую часть автомобильной дороги на одном уровне с ее покрытием. После опускания шлагбаумов должен обеспечиваться подъем плиты УЗП в сторону приближающегося автотранспорта на высоту 0,45 м +/- 0,05 м, полностью перегораживая проезжую часть автомобильной дороги. Конструкция УЗП должна обеспечивать перевод в горизонтальное положение плит под воздействием колес автотранспорта для освобождения переезда. Устройства УЗП не должны допускать подъем плиты при нахождении в ее зоне автотранспортного средства.

3.6.8. Владельцы инфраструктуры или владельцы железнодорожных путей необщего пользования оборудуют железнодорожные переезды техническими средствами, предназначенными для обеспечения безопасности движения железнодорожного подвижного состава, транспортных средств и других участников дорожного движения, содержат участки автомобильных дорог, расположенные в границах железнодорожного переезда, в соответствии с требованиями Условий и технических регламентов, действующих в сфере дорожного хозяйства.

Владельцы инфраструктуры или владельцы железнодорожных путей необщего пользования обеспечивают исправное содержание и работу шлагбаумов, переездной и заградительной сигнализации, замену приводов шлагбаумов, исправное содержание и работу телефонной (радио) связи, бесперебойное электроснабжение, исправность наружных электросетей, прожекторных установок, автоматическое включение и отключение наружного освещения, получение и замену электроламп наружного освещения, в том числе и в прожекторных установках.

3.6.9. Работы по содержанию, ремонту, капитальному ремонту и реконструкции настила и проезжей части междупутья железнодорожного переезда, установке и демонтажу временных дорожных знаков обеспечиваются владельцем инфраструктуры или владельцем железнодорожных путей необщего пользования.

Работы по содержанию участков автомобильных дорог, расположенных в границах железнодорожных переездов, осуществляются в соответствии с [Федеральным законом](#) от 8 ноября 2007 г. N 257-ФЗ.

Работы по ремонту, капитальному ремонту и реконструкции участков автомобильных дорог в границах железнодорожных переездов (за

исключением настила и проезжей части междупутья железнодорожного переезда) производятся собственником (владельцем) этих участков дорог по согласованию с владельцами железнодорожных путей.

Содержание, установка и замена дорожных знаков до границ железнодорожных переездов осуществляется владельцем (балансодержателем) этих участков автомобильных дорог.

3.6.10. Ремонт путевых устройств на железнодорожных переездах обеспечивается в плановом порядке владельцем инфраструктуры или владельцем железнодорожных путей необщего пользования. При капитальном ремонте железнодорожного пути должен выполняться капитальный ремонт железнодорожных переездов. Объем работ при ремонте по каждому железнодорожному переезду определяется с учетом местных условий владельцем инфраструктуры или владельцем железнодорожных путей необщего пользования с составлением калькуляций.

Работы по содержанию, ремонту, капитальному ремонту и реконструкции настила и проезжей части междупутья железнодорожного переезда, установке и демонтажу временных дорожных знаков обеспечиваются владельцем инфраструктуры или владельцем железнодорожных путей необщего пользования.

3.6.11. На участках бесстыкового пути на подходах к железнодорожным переездам, пешеходным переходам со стороны железной дороги устанавливается брус отбойный для охраны инженерных сооружений внутри рельсовой колеи, в соответствии с руководством по эксплуатации ЦП 571.000 РЭ.

3.7. Полоса отвода

3.7.1. Полоса отвода - это полоса земли, предоставленная правительством из земельного фонда под постройку железной дороги со всеми ее устройствами, земляным полотном, искусственными сооружениями, станционными площадками, водоснабжением, производственными и служебными зданиями и т.д.

В пределах полосы отвода размещаются:

земляное полотно с искусственными и водоотводными сооружениями;

защитные лесонасаждения;

постоянные снегозащитные заборы [\[34\]](#);

ограждения пути от выхода на него людей и животных;

ограждающие и защитные сооружения и устройства на участках

скоростного и высокоскоростного движения пассажирских поездов;

ограждение мест от несанкционированного выезда автотранспорта на путь (определяемые и оборудуемые по результатам весенних и осенних комиссионных осмотрах);

путевые и другие здания, линии связи, энергоснабжения и другие железнодорожные сооружения и устройства.

3.7.2. Границы полосы отвода на местности обозначаются особыми путевыми знаками - "Границы железнодорожной полосы отвода". Они устанавливаются по внешним границам железнодорожной полосы отвода в следующих местах:

на участках поворота;

на прямых участках пути не менее, чем через 250 м, а на кривых при радиусе 600 м и более - через 1/10 радиуса закругления; при радиусе менее 600 м - через 50 м.

Начало и конец кривых линий границы полосы отвода обязательно должны быть закреплены граничными знаками.

Кадастровые планы полосы отвода хранятся в службе (отделе) управления имуществом, копия в дистанции пути.

3.7.3. В целях обеспечения безопасности движения поездов и эксплуатации железнодорожного транспорта дистанция пути обязана обеспечить следующий порядок использования земельных участков полосы отвода:

не допускать размещения капитальных зданий и сооружений, многолетних насаждений и других объектов, ухудшающих видимость железнодорожного пути и создающих угрозу безопасности движения;

не допускать в местах расположения водопроводных и канализационных сетей, водозаборных сооружений и других инженерных коммуникаций строительство и размещение каких-либо зданий и сооружений, проведение сельскохозяйственных работ;

не допускать в местах прилегания к сельскохозяйственным угодьям разрастание сорной травянистой и древесно-кустарниковой растительности;

не допускать в местах прилегания к лесным массивам скопления сухостоя, валежника, порубочных остатков и других горючих материалов;

отделять границу полосы отвода от опушки естественного леса противопожарной опашкой шириной от 3 до 5 м или минерализованной полосой шириной не менее 3 м.

3.7.4. Размещение инженерных коммуникаций, линий электропередачи, связи, магистральных газо - нефтепроводов и других линейных сооружений в границе полосы отвода допускается только по согласованию с владельцем инфраструктуры железнодорожного транспорта.

3.7.5. В границе полосы отвода разрешается на условиях договора размещать на откосах выемок, постоянных заборах, строениях и других объектах железнодорожного транспорта наружную рекламу. Такая реклама должна соответствовать требованиям, установленным законодательством Российской Федерации, и не угрожать безопасности движения и эксплуатации железнодорожного транспорта.

3.7.6. Наблюдение и уход за состоянием полосы отвода возлагается на дорожных мастеров, бригадиров пути. При уходе за лесозащитными насаждениями производятся рубки, размер которых устанавливается на основе натурного обследования.

3.8. Сигналы, сигнальные и путевые знаки, устройства путевого ограждения

3.8.1. Сигналы, сигнальные, путевые и особые знаки должны быть утвержденного ОАО "РЖД" типа.

Путевые и сигнальные знаки, постоянные диски уменьшения скорости, предупреждающие сигнальные знаки у переездов, путевые упоры и поворотные брусья устанавливаются и содержатся в исправности дистанцией пути. Места установки знаков "Остановка локомотива" и "Остановка первого вагона" указывает дистанции пути соответствующее хозяйство.

3.8.2. Сигналы делятся на:

постоянные - постоянные диски уменьшения скорости;

переносные - остановки (прямоугольный щит красного цвета на шесте или красный флаг на шесте днем и красный огонь фонаря - ночью), уменьшения скорости (квадратный щит желтого цвета днем и ночью);

сигнал для съемных дрезин.

3.8.3. Сигнальные знаки делятся на:

Переносные сигнальные знаки:

"Начало опасного места" и "Конец опасного места";

"С" - о подаче локомотивом звукового сигнала.

Постоянные сигнальные знаки:

"Предельный столбик" - указывает место, дальше которого на пути в направлении стрелочного перевода нельзя устанавливать подвижной состав;

"Граница станции";

"Граница подъездного пути";

"Начало опасного места" и "Конец опасного места".

Постоянные предупредительные сигнальные знаки:

"С" - о подаче локомотивом звукового сигнала при подходе к мостам, тоннелям, переездам;

"Остановка локомотива";

"Конец контактной подвески" - устанавливается на контактной сети в местах, где оканчивается рабочая зона контактного провода.

Временные сигнальные знаки:

"Поднять нож, закрыть крылья";

"Опустить нож, опустить крылья";

"Подготовиться к поднятию ножа и закрытию крыльев".

Предупреждающие сигнальные знаки (у переездов):

"Однопутная железная дорога";

"Многопутная железная дорога".

3.8.4. Путьевые знаки и особые путьевые знаки делятся на:

Путьевые знаки:

километровые столбы;

пикетные столбики;

уклоноуказатели.

Особые путьевые знаки:

граница железнодорожной полосы отвода;

наивысшего горизонта вод и максимальной высоты волны;

скрытых сооружений земляного полотна;

знак оси пассажирского здания;

знаки на линейных путевых зданиях;

указатель номера стрелки.

3.8.5. К устройствам путевого заграждения относятся:

путевые упоры;

поворотные брусья;

и другие, утвержденные ОАО "РЖД", конструкции.

3.8.6. Сигналы и сигнальные знаки устанавливаются с правой стороны по направлению движения, а путевые - с правой стороны по счету километров на расстоянии не менее 3100 мм от оси пути. В выемках (кроме скальных) и на выходах из них путевые и сигнальные знаки устанавливаются за пределами кюветов и лотков с полевой стороны. В сильно заносимых выемках и на выходах из них (в пределах 100 м) указанные знаки устанавливаются на расстоянии не менее 5700 мм от оси крайнего пути. На электрифицированных участках сигнальные и путевые знаки могут устанавливаться на опорах контактной сети, кроме тех опор, на которых установлены светофорные головки, разъединители или разрядники контактной сети, при условии, если они не нарушают видимость с локомотивов сигналов автоблокировки. Знаки в этом случае должны устанавливаться с соблюдением габарита приближения к токоведущим частям контактной сети и ЛЭП, подвешенным на опорах контактной сети, а также габарита подвижного состава.

3.8.7. Переносные сигналы уменьшения скорости и сигнальные знаки "Начало опасного места" и "Конец опасного места" на многопутных перегонах и в пределах станции при недостаточной ширине междупутья (менее 5,45 м) могут устанавливаться на шестах высотой 1,2 м (карликовый переносной сигнал или сигнальный знак); при достаточной ширине междупутья (5,45 м и более) - на шестах нормальной высоты (3 м).

3.8.8. Постоянные сигнальные знаки "Начало опасного места" и "Конец опасного места" устанавливаются в местах действия постоянных и длительных предупреждений, объявленных приказом начальника дирекции инфраструктуры.

3.8.9. Уклоноуказательные знаки устанавливаются при необходимости в точках перелома основных элементов профиля. Если между уклоноуказательными знаками имеется несколько элементов продольного профиля - спусков или подъемов, то на знаках указывается общая их длина со средним уклоном.

3.8.10. Изготовление, окраска и установка сигналов, сигнальных и путевых знаков, устройств путевого заграждения производятся согласно

установленному ОАО "РЖД" порядку.

3.9. Основные требования к устройству и содержанию пути на сортировочных горках и подгорочных путях

3.9.1. В соответствии с Правилами технической эксплуатации железных дорог Российской Федерации [7] подразделения путевого хозяйства должны иметь продольный профиль сортировочных горок и на его основании содержать путь. Места переломов профиля отмечаются белой несмываемой краской на рельсах; на здании горочного поста или в другом удобном месте должен быть заложен репер.

При ремонтах пути на сортировочных горках продольный профиль не должен нарушаться, а там, где он изменился в процессе эксплуатации, должен исправляться подъемкой пути или подрезкой подшпального основания с последующей проверкой их соответствия проекту.

Продольные профили сортировочных горок, подгорочных и профилированных вытяжных путей на сортировочных станциях проверяются не реже одного раза в 3 года.

3.9.2. Рамные рельсы и крестовины стрелочных переводов, а также башмакосбрасыватели должны располагаться на прямолинейных элементах профиля пути. Закрестовинные кривые устраиваются, как правило, без переходных кривых. Их радиусы не должны быть меньше радиусов переводных кривых стрелочных переводов, за которыми они расположены, но не меньше 200 м. В исключительных случаях с разрешения начальника службы пути радиус закрестовинной кривой может быть допущен менее 200 м с применением соответствующих мер против схода подвижного состава на такой кривой.

3.9.3. Работы по текущему содержанию горочных и подгорочных путей и стрелочных переводов должны, как правило, выполняться в плановом порядке в технологические "окна". Качество их выполнения должно быть таким, чтобы исключалась необходимость выполнения неотложных работ, особенно на спускной части горки, где производить такие работы во время роспуска составов не представляется возможным.

3.9.4. Рельсы в пределах замедлителей крепят без снятия тормозных балок. При выполнении этой работы просадка брусьев секции и промежуточных брусьев не должна быть более 20 мм. Большая просадка устраняется посредством подбивки брусьев в замедлителях, уложенных на балласт, или установкой деревянных прокладок под брусья, уложенные на железобетонные ригели. Эти работы должны производиться в присутствии старшего электромеханика вагонных замедлителей.

Вертикальный износ рельсов на тормозной позиции допускается не

более 5 мм, а просадка рельсов в стыках - не более 10 мм.

3.9.5. Для сбрасывания с рельсов двубортных башмаков на путях подгорочных парков укладываются башмакосбрасыватели. По уровню и шаблону башмакосбрасыватели устраиваются по нормам для острых крестовин. Нормы устройства ширины желобов башмакосбрасывателей приведены в таблице 3.13 настоящей Инструкции.

Укладка, содержание и ремонт башмакосбрасывателей производятся работниками пути, а содержание их в чистоте, очистка от снега и грязи - работниками станции.

3.9.6. На сортировочных горках и подгорочных путях особое внимание должно уделяться содержанию в чистоте поверхности рельсов и удалению загрязнителей из-под подошвы на спускных горочных путях для обеспечения безотказной работы рельсовых цепей.

3.9.7. На путях и междупутьях горочных и подгорочных территорий не должно быть материалов верхнего строения пути и элементов подвижного состава (кроме складированных в специально установленных местах).

3.10. Основные технические требования и правила содержания бесстыкового пути

3.10.1 Бесстыковой путь на главных и станционных путях железных дорог России, в соответствии с Инструкцией по устройству, укладке, содержанию и ремонту бесстыкового пути, может укладываться и эксплуатироваться без ограничений по климатическим условиям, по существующим уклонам линий, в прямых и в кривых участках пути радиусами не менее 250 м.

Бесстыковой путь должен укладываться с рельсами типа Р65 и со щебеночным балластом. На станционных путях и путях 5 класса разрешается эксплуатировать бесстыковой путь на гравийном и песчано-гравийном балласте при радиусе кривых не менее 600 м.

3.10.2 Длины плетей устанавливаются проектом, в стационарных условиях они свариваются электроконтактной сваркой в плети длиной 800 м и менее. Непосредственно в пути они свариваются до длины, установленной проектом. На путях 1 и 2 классов линий с высокоскоростным "В", скоростным "С", особогрузонапряженным "О" и тяжеловесным "Т" движением поездов плети из новых рельсов свариваются электроконтактным способом (ПРСМ, машинами на комбинированном ходу и др.) до длины перегона и более. Стыки, сваренные электроконтактной сваркой, должны пройти термическую обработку.

На путях всех классов плети из старогодных рельсов могут свариваться между собой до длины перегона, блок-участка и менее как электроконтактной, так и алюминотермитной сваркой.

На участках с автоблокировкой с тональными рельсовыми цепями, не требующими укладки изолирующих стыков, или при условии вваривания в плети рельсовых вставок с высокопрочными изолирующими стыками, обеспечивающими усилие их разрыву не менее 2,3 мН, на путях 1, 2 и частично 3 классов плети должны свариваться до длины перегона.

На станциях плети свариваются до длины станционных путей.

На участках с S-образными, одиночными или несколькими кривыми радиусами 350 м и менее разрешается укладывать и эксплуатировать короткие плети длиной не менее 350 м.

Более короткие плети, но длиной не менее 100 м, могут укладываться между стрелочными переводами. Концы плетей и стрелочного перевода могут свариваться в соответствии с требованиями п.3.5 Инструкции по устройству, укладке, содержанию и ремонту бесстыкового пути [8].

Между концами не сваренных стрелочных переводов и концами плетей укладываются 2 пары уравнильных рельсов. Концы их должны соединяться шестидырными накладками, а в регионах с годовыми амплитудами более 110°С стянуты высокопрочными болтами. При отсутствии высокопрочных болтов длины плетей должны быть не менее 150 м.

Плети, укладываемые в кривых, должны иметь разную длину по наружной и внутренней нитям с тем, чтобы их концы, как и в прямых участках, размещались по наугольнику. Забег концов плетей в стыках не должен превышать 80 мм.

3.10.3. Для предотвращения случаев нарушения поперечной стабильности бесстыкового пути и случаев изломов плетей с образованием зазоров, опасных для прохода поезда, рельсовые плети бесстыкового пути должны закрепляться на постоянный режим работы при оптимальной температуре $\pm 5^{\circ}\text{C}$, определяемой в соответствии с разделом 3.4 Инструкции [8].

3.10.4. Для обеспечения устойчивости бесстыкового пути против выброса необходимо:

- вести ежемесячный контроль за продольными подвижками плетей с внесением всех изменений в журнал подвижек плетей с оценкой изменений температуры закрепления плетей, вызванной этими подвижками, и принимать своевременные меры по предотвращению подвижек, а в случае необходимости, в соответствии с требованиями раздела 4 Инструкции по

устройству, укладке, содержанию и ремонту бесстыкового пути, и по восстановлению оптимальной температуры закрепления плетей;

- своевременно выявлять и устранять до повышения температуры рельсовых плетей относительно их температуры закрепления на 15°C и более отступления в содержании пути, включая неровности в плане, профиле и, прежде всего, короткие неровности в плане со стрелами изгиба 10 мм и более ; снижение затяжки болтов, шурупов, степени прижатия рельсов к подрельсовому основанию ниже допусковых значений, определяемых Инструкцией [8]

В случаях, если на участках бесстыкового пути производились работы с разрыхлением балластной призмы (рихтовка, подбивка шпал, замена шпал), на период действия температуры рельсов, превышающей температуру закрепления плети на 15°C и более, до наработки тоннажа 0,5 млн. т брутто скорость движения поездов должна быть ограничена до 60 км/ч. После стабилизации балластной призмы динамическим стабилизатором пути (ДСП) или пропуска указанного тоннажа ограничение скорости движения поездов отменяется.

3.10.5. В процессе эксплуатации бесстыкового пути основное внимание необходимо уделять обеспечению установленного температурного режима плетей бесстыкового пути, т.е. сохранению оптимальной +/-5°C температуры закрепления плетей. Это достигается соблюдением требований к промежуточным рельсовым и стыковым скреплениям при укладке и содержании бесстыкового пути, приведенным в п.п. 2.5, 2.7, 4.2.5, и 5.1 Инструкции [8], и контролем крутящего момента затяжки болтов, шурупов, усилий прижатия рельсов к основанию клеммами анкерных скреплений и усилий затяжки стыковых болтов.

Контроль затяжки болтов, шурупов осуществляется динамометрическими ключами, а усилий прижатия рельсов к основанию в узлах анкерных скреплений приборами АпАТЭК-ИПК-1 и др. в соответствии с Инструкцией [8].

Кроме того, на всем протяжении плетей контроль за прижатием рельсов к основанию дополняется выборочным простукиванием молоточком. Если при простукивании будет обнаружено более 10% ослабших гаек болтов, шурупов, клемм, назначается дополнительная проверка крутящих моментов затяжки гаек болтов, шурупов и усилий прижатия клеммами рельсов к основанию. Если при этой проверке выявлено, что более 25% скреплений обеспечивают прижатие рельса к основанию ниже допусковых значений, то на всем полигоне назначается сплошное подтягивание гаек болтов, шурупов, перевод монорегуляторов скреплений АРС-4 на 4-ю позицию, а на скреплениях КПП-5, Pandrol-350 под рельсы устанавливаются регулировочные пластины толщиной 3 или 5 мм.

3.10.6. С момента закрепления плетей при укладке должен быть организован постоянный контроль за усилиями прижатия рельсов к основанию и за продольными подвижками плетей. На наличие угона плетей указывают следы клемм на подошве рельсов, смещение подкладок по шпалам. На наличие угона всей рельсошпальной решетки, а соответственно и плетей, указывает взбугривание или неплотное прилегание балласта к боковым граням шпал и перекося шпал.

3.10.7. Контроль за угоном плетей осуществляется контролером состояния железнодорожного пути, бригадиром или дорожным мастером по смещению контрольных сечений рельсовой плети относительно "маячных" шпал. Эти сечения отмечают поперечными полосами шириной 10 мм, наносимыми при помощи трафаретов несмываемой светлой (белой) краской: на подкладку, на верх подошвы и шейку рельсов внутри колеи в створе с боковой гранью подкладки подкладочных креплений КБ-65, ЖБР-65ПШМ, ЖБР-65ПШ, рисунок 3.32, в створе с боковой гранью верхней площадки шпалы для бесподкладочных креплений ЖБР-65, ЖБР-65Ш, W-30 (рисунок 3.33), и в створе с боковой гранью анкера на участках со креплениями АРС-4 (рисунок 3.34), и Pandrol-350, в створе с боковой гранью вкладыша для креплений КПП-5. На участках с загрязнением рельсовых плетей внутри колеи разрешается наносить риски с наружной стороны колеи.

Направление движения

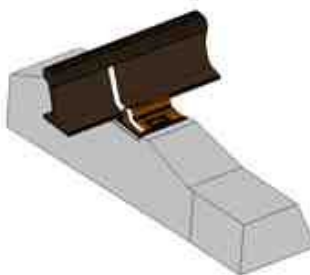
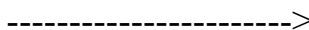


Рисунок 3.32 "Маячная" шпала для контроля угона пути для подкладочных креплений КБ-65, ЖБР-65ПШМ, ЖБР-65ПШ

Направление движения





Рисунок 3.33 "Маячная" шпала для контроля угона пути для бесподкладочных креплений ЖБР-65, ЖБР-65Ш, СМ-1, W-30

Направление движения

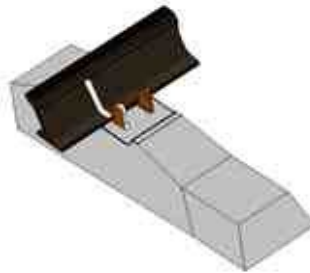
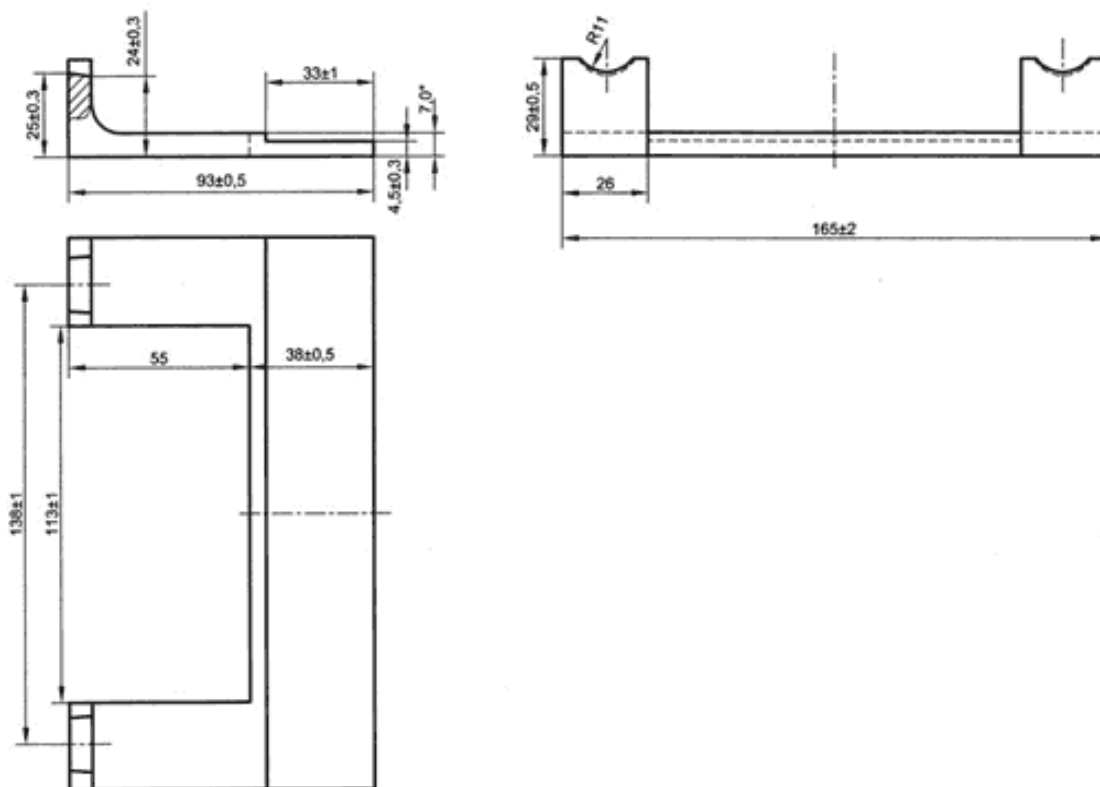


Рисунок 3.34 "Маячная" шпала для контроля угона пути для анкерных креплений

В качестве "маячной" шпалы выбирается шпала, расположенная против пикетного столбика. Верх концов "маячных" шпал с наружных сторон рельса за пределами с креплений окрашивается яркой краской. "Маячная" шпала всегда должна быть хорошо подбита. При скреплениях КБ-65 закладные болты на ней затянуты, а типовые клеммы заменены клеммами с уменьшенной высотой ножек. При скреплениях АРС-4 типовой подклеммник должен быть заменен на подклеммник для "маячных" шпал, рисунок 3.35, а монорегулятор установлен в 3-ю позицию. При скреплениях ЖБР-65, ЖБР-65Ш, ЖБР-65ПШМ и ЖБР-65ПШ клеммы на "маячных" шпалах переворачиваются усами вверх и закрепляются, а при скреплениях W-30 и Pandrol-350 клеммы устанавливаются в монтажное положение.



1. * Размер для справок.
2. Технические требования по ТУ 3185-004-01115863-2004.

Рисунок 3.35 Подклеммник АРС-4 маячный (мм)

Независимо от конструкции скреплений резиновые или резинокордовые подрельсовые прокладки на "маячных" шпалах заменяются полиэтиленовыми или другими с низким коэффициентом трения.

Контроль за продольными перемещениями плети относительно "маячных" шпал на путях 1, 2 классов линий специализации "В", "С", "О" и "Т" выполняется ежемесячно, на путях 3-4 классов специализации "П" и "Г" - ежеквартально, а на путях 5 класса специализации "М" - один раз в год при весенних осмотрах пути и должен быть дополнен контролем по поперечным створам, закрепленным постоянными реперами, в качестве которых могут быть использованы опоры контактной сети, искусственные сооружения, специально установленные столбики и другие неподвижные сооружения около пути. Створ образуется леской, натягиваемой между двумя расположенными друг против друга реперами (на одной оси, перпендикулярной продольной оси пути). Начальное положение плети относительно лески фиксируется риской по краске, нанесенной на нерабочей верхней части головки рельса, предварительно очищенной от грязи. Положение лески на реперах фиксируется риской, наносимой по несмываемой краске, которой должна быть окрашена площадка на репере, к

которой прикладывается леска диаметром $0,2 \div 0,5$ мм. Расстояние между леской и головкой рельса не должно превышать 3 см. При расстояниях между леской и рельсовой плетью более $3 \div 5$ см целесообразно использовать в процессе промеров металлические или деревянные уголки. Для каждой плети створы должны иметь нумерацию, которая наносится по ходу километров, номер створа указывается на шейке рельса с наружной стороны. Створы оборудуются в местах близких к "маячным" шпалам (± 10 м).

Короткие плети (800 м и менее) оборудуются тремя створами, в том числе на концах (не ближе 60 м от концов) и в средней части плети. Длинные плети оборудуются створами на их концевых участках и далее через каждые 400 м. На спусках и подъемах с уклонами более 10‰, перед кривыми и в кривых радиусами 650 м и менее, на участках рекуперативного торможения, проверки тормозной системы поезда, створы устанавливаются через 200 м. Контроль за продольным перемещением плети относительно поперечных створов производится начальником участка или дорожным мастером при весенних генеральных осмотрах пути и при выполнении путевых работ с применением путевых машин.

3.10.8. Контроль за продольными перемещениями плети относительно "маячных" шпал должен быть дополнен контролем по поперечным створам, закрепленным постоянными реперами, в качестве которых могут быть использованы опоры контактной сети, искусственные сооружения, специально врытые в грунт столбики, отрезки рельсов и др. неподвижные сооружения около пути. Створ образуется леской, натягиваемой между двумя расположенными друг против друга реперами (на одной оси, перпендикулярной продольной оси пути). Начальное положение плети относительно лески фиксируется риской по краске, нанесенной на нерабочей верхней части головки рельса, предварительно очищенной от грязи. Положение лески на реперах фиксируется риской, наносимой по несмываемой краске, которой должна быть окрашена площадка на репере, к которой прикладывается леска диаметром $0,2 \div 0,5$ мм. Расстояние между леской и головкой рельса не должно превышать 3 см. Створы оборудуются в местах близких к "маячным" шпалам (± 10 м).

Короткие плети (800 м и менее) оборудуются тремя створами, в том числе на концах плети и в средней части плети. На длинных плетях створы обустраиваются на их концевых участках в соответствии с вышеуказанным требованием, а далее через каждые $400 \div 500$ м. На спусках и на затяжных подъемах с уклонами более 10‰, перед кривыми и в кривых радиусами 600 м и менее створы устанавливаются через 200 м.

3.10.9. Особой заботой руководителей дистанции пути, а также дорожного мастера и бригадира пути должно быть обеспечение достоверности контроля за подвижками плетей. Для этого, до производства работ, при которых может произойти смещение "маячной" шпалы,

необходимо заменить полиэтиленовые прокладки на типовые и на участках со скреплениями: КБ-65 заменить укороченные клеммы на типовые, АРС-4 заменить подклеммники, ЖБР-65, ЖБР-65Ш, ЖБР-65ПШМ, ЖБР-65ПШ перевернуть клеммы, W-30 и Pandrol-350 клеммы перевести из монтажного в рабочее положение и зафиксировать положение рисков на рельсах относительно "маячных" шпал до и после работ.

3.10.10. При обнаружении смещений контрольных сечений относительно "маячных" шпал до 5 мм включительно необходимо проверить на участке состояние скреплений, заменить дефектные элементы, смазать резьбу болтовых скреплений, подтянуть гайки болтов, шурупы, а при скреплениях АРС-4 установить монорегулятор на четвертую позицию. В случаях, если смещения плетей наблюдаются на большей половине плети, подтягивание болтов, шурупов производится по всей ее длине.

При обнаружении смещений контрольных сечений более 5 мм контролер состояния железнодорожного пути (далее - ПК), бригадир или дорожный мастер незамедлительно информирует руководителя дистанции пути по должности не ниже заместителя начальника дистанции пути о месте выявленных смещений и их величине. После получения данных, техническим отделом дистанции пути незамедлительно рассчитывается изменение температуры на каждом 100-метровом участке плети в зависимости от размеров и направления смещений рисков на соседних "маячных" шпалах. Если после обнаружения укорочения плети на 10 мм и более, но не свыше 20 мм (смещение рисков "внутрь" контрольного участка) ожидается повышение температуры рельсов относительно температуры закрепления плетей более чем на 15°C, то на период действия указанных температур до выполнения регулировки напряжений скорость движения поездов ограничивается до 40 км/ч. При повышении температуры рельсовых плетей относительно их температуры закрепления менее чем на 15°C скорость движения поездов до выполнения регулировки напряжений ограничивается до 60 км/ч.

При выявлении, что длина плети между соседними "маячными" шпалами уменьшилась более чем на 10 мм, но не свыше 20 мм, необходимо:

по данным подвижек плетей определить изменение длины плети на рассматриваемом участке;

определить фактическую (с учетом изменения длины плети между "маячными" шпалами) температуру закрепления плети на рассматриваемом участке;

определить допускаемое по устойчивости пути повышение температуры рельсовых плетей относительно их температуры закрепления;

определить значение $t_{\max\max}$ для рассматриваемом местности;

рассчитать расчетную минимальную температуру закрепления плети ($\min t_3$) и сопоставить ее с полученной фактической температурой закрепления плети ($t_{з.ф}$).

Если $t_{з.ф}$ ниже нижней границы ($\min t_3$) расчетного интервала, то плети закрепляются и в декадный срок производятся работы по вводу плетей в оптимальный интервал температуры закрепления ($t_{опт} \pm 5^\circ\text{C}$). До ввода плетей в $t_{опт} \pm 5^\circ\text{C}$ плети закрепляются, а скорость движения поездов ограничивается до 40 км/ч.

Если выявленный участок с $t_{з.ф} \leq \min t_3$ находится в пределах затяжного спуска или в ближайшие дни ожидается повышение температуры рельсов, в прямых и в кривых радиусами 800 м и более не менее чем на $30 \div 35^\circ\text{C}$, а в кривых радиусами менее 800 м на $20 \div 25^\circ\text{C}$, то движение поездов прекращается и сразу же выполняются работы по восстановлению температурного режима работы плетей.

В суточный срок температура закрепления рельсовой плети, рассчитанная по величине смещения рисков на "маячных" шпалах, вносится в Журнал учета службы и температурного режима рельсовых плетей (оба экземпляра), а также в выписки из журнала бесстыкового пути у ПДБ, ПД, ПЧУ. Температура закрепления плети, рассчитанная по величине смещения рисков на "маячных" шпалах, может быть изменена в Журналах учета службы и температурного режима рельсовых плетей и выписках, а также зафиксирована на рельсах плети, только после выполнения работ по разрядке (регулировке) напряжений в плетях бесстыкового пути.

3.10.11. При планировании работ и принятии необходимых мер по обеспечению безопасности движения поездов в период действия экстремальных температур руководители дистанции пути и путевых машинных станций должны знать фактические температуры закрепления плетей на участке производства работ, иметь суточные и длительные прогнозы температуры рельсов. Во время работ должен быть организован непрерывный контроль за температурой рельсовых плетей, осуществляемый с помощью переносных рельсовых термометров.

Постоянный контроль за температурой рельсов должен вестись также на специальных температурных стендах дистанций пути в местах, определяемых геофизической станцией дороги, а также на стендах дорожных или территориальных метеостанций.

Перед выполнением путевых работ с применением машин и механизмов должна быть установлена фактическая температура закрепления плетей. При соответствии ее оптимальной температуре $\pm 5^\circ\text{C}$ должно быть зафиксировано положение плетей относительно "маячных" шпал и створов и,

при необходимости, выполнена затяжка болтов, шурупов до нормируемой величины. Если фактическая температура закрепления ниже оптимальной более чем на 5°C, то перед проведением работ плети должны быть перезакреплены и введены в оптимальную температуру закрепления.

3.10.12. Летом при наступлении температуры рельсовых плетей, превышающей их температуру закрепления на 15°C и более, а зимой при понижении температуры на 60°C и более относительно их температуры закрепления или при температуре воздуха -30°C и ниже на весь период действия таких температур надзор за бесстыковым путем должен быть усилен. Порядок и сроки дополнительных осмотров и проверок бесстыкового пути устанавливает начальник дистанции пути.

В жаркие летние дни требуется особенно тщательно следить за положением пути в плане, состоянием балластной призмы, подвижками плетей. Заметные отклонения пути в плане на длине 8 ÷ 15 м, выявленные в период действия высоких температур, превышающих температуру закрепления плети на 15°C и более, могут служить признаком начала его выброса. При обнаружении в период действия высоких температур резких углов, коротких неровностей пути в плане следует срочно оградить место неисправности сигналами остановки и немедленно приступить к устранению неисправности установленным порядком.

3.10.13. С наступлением положительных температур рельсов необходимо обеспечить постоянный анализ состояния бесстыкового пути по изменению отступлений пути в плане по данным графических диаграмм путеизмерительных вагонов. При этом в период действия положительных температур рельсов (май-сентябрь) проверка пути путеизмерительными вагонами должна назначаться преимущественно в дневное время суток. В случаях выявления в период между двумя проходами путеизмерительного вагона увеличенной разности стрел неровностей в плане на 10 мм и более, необходимо принять меры по снятию продольных сил в рельсовых плетях и определить фактическую температуру их закрепления на участках, где наблюдается интенсивный рост величины отступлений пути в плане.

3.10.14. При обнаружении в рельсовой плети опасного дефекта должны быть приняты меры по его устранению и восстановлению рельсовой плети для безопасного пропуска поездов.

На бесстыковом пути при краткосрочном восстановлении минимальное расстояние от стыка до места излома (трещины), должно быть не менее 6 м.

Восстановление плетей производится в два или три этапа, включающих: краткосрочное, временное и окончательное.

3.10.15. При внутренней поперечной трещине в головке (дефект 21.2, 22.2), если границы трещины по дефекту выходят за середину головки рельса

(за вертикальную ось симметрии рельса), или указанные дефекты вышли на поверхность рельса, а также при сквозном поперечном изломе рельса по этим же дефектам и образовавшемся зазоре до 40 мм, для пропуска нескольких поездов может проводиться краткосрочное восстановление плети. Для этого в месте повреждения устанавливают шестидырные накладки, сжатые струбцинами типа ПСС-36, рисунок 3.36 или конструкции ПТКБ ЦП, рисунок 3.38а), по схемам, показанным на рисунке 3.37 и 3.38б, в).

Струбцины ПСС-36 стягиваются высокопрочными болтами с затяжкой гаек болтов крутящим моментом не менее 900 Н·м. При затяжке болтов должно производиться обязательное обстукивание накладок молотками. По завершению затяжки гайки болтов струбцин должны быть зафиксированы стопорными скобами. Скорость движения по участку, где произведено краткосрочное восстановление плети с использованием струбцин ПСС-36, при зазоре в месте излома 25 мм и менее, не должна превышать 50 км/ч, а при зазоре от 25 до 40 мм - 25 км/ч.

На линиях "В" и "С" для поездов типа "Сапсан", "Дезиро", "Аллегро" и др. с осевой нагрузкой не более 18 т/ось при зазоре в месте излома до 25 мм скорость их движения по участку, где произведено краткосрочное восстановление плети с использованием струбцины ПСС-36, не должна превышать 70 км/ч.

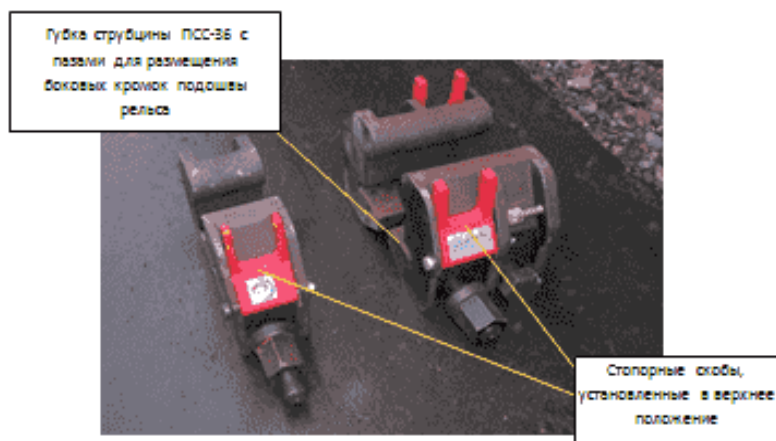


Рисунок 3.36. Одинарная (шириной 70 мм) и двойная (шириной 140 мм) струбцины ПСС-36

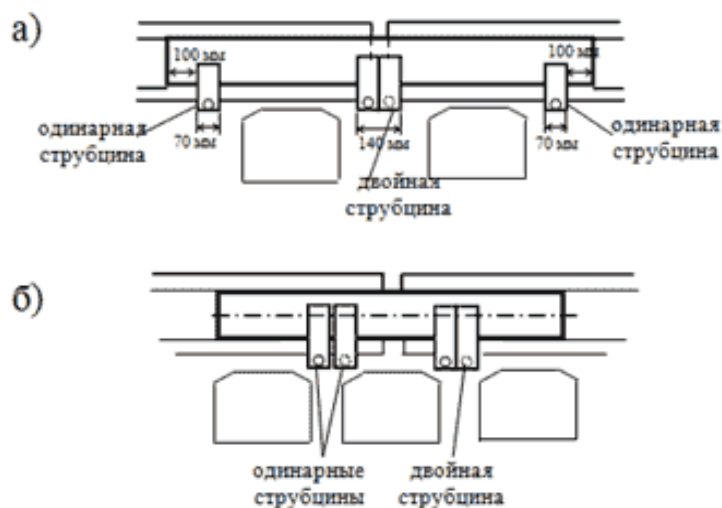


Рисунок 3.37 Схемы установки струбцин ПСС-36: а) при дефекте или изломе плети в середине шпального ящика; б) при дефекте или изломе плети над шпалой

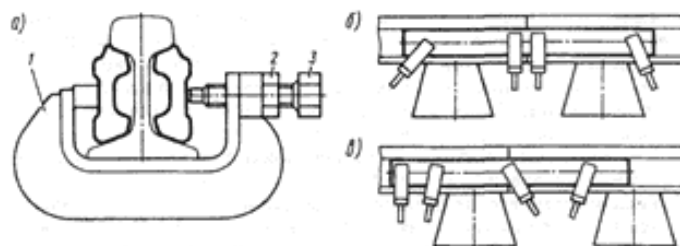


Рисунок 3.38 Струбцина для стягивания накладок при изломе плети по проекту ПТКБ ЦП (а) и схемы установки струбцин между шпалами (б) и на шпале (в)

На путях 1 и 2 классов линий "О" и "Т" струбцины ПСС-36 при краткосрочном восстановлении плетей могут находиться в пути не более 3-х часов, а на путях 3 ÷ 5 классов линий "П", "Г" и "М" не более 6 часов, в течение которых должно быть организовано временное или окончательное восстановление плети.

При применении струбцин ПТКБ ЦП (рисунок 4.9) болты затягиваются с крутящим моментом 600 Н·м. Струбцины ПТКБ ЦП рекомендуется применять на путях 3-5 классов линий "П", "Г" и "М".

При применении струбцин ПТКБ ЦП (рисунок 3.38) болты затягиваются крутящим моментом 600 Н·м.

Скорость движения поездов по участку, где краткосрочное

восстановление производилось с использованием струбцин ПТКБ ЦП, не должна превышать 25 км/ч, а время нахождения их в пути - не более 3-х часов, в течение которых должно быть организовано временное или окончательное восстановление плети. При этом стык должен находиться под непрерывным наблюдением специально выделенного работника, по должности не ниже бригадира пути, который, как и при струбцинах ПСС-36, должен следить за раскрытием зазора в стыке и в случае превышения им 40 мм или дальнейшего разрушения рельс в месте излома остановить движение поездов.

Если трещина или излом произошли по дефектам 24.2, 25.2, 26.3, 26.4, 27.3, 27.4, 30.2, 31.2, 50.2, 55.2, 56.3, 56.4, 57.3, 57.4, 60.2, 65.2, 66.3, 66.4, 67.3, 67.4, 69.2, 70.2, 71.2, 72.2, 74.2, 75.2, 76.3, 76.4, 77.3, 77.4, 79.2, 99.2 или были обнаружены два и более дефекта 21.2, 22.2 между двумя сварными стыками, т.е. на одном рельсе, или при их сквозном изломе образовался зазор более 40 мм, ставить на дефектное место накладки, сжатые струбцинами, запрещается. В этих случаях должно сразу же производиться временное или окончательное восстановление целостности рельсовой плети.

3.10.16. Если внутренняя трещина по дефектам 21,2, 22.2 не выходит на поверхность, а границы ее за середину головки рельса, допускается устанавливать на поврежденное место шестидырные накладки с четырьмя болтами так, чтобы середина накладки совмещалась с дефектом. При этом отверстия под два средних болта не сверлятся во избежание развития дефекта в их сторону. После постановки накладок поезда пропускаются с установленной скоростью. Для повышения крутящего момента затяжки стыковых болтов и снижения интенсивности развития дефекта рекомендуется использовать высокопрочные болты.

Для предотвращения растяжения зазора и среза болтов в случае сквозного излома рельса под накладками на протяжении 50 м в каждую сторону от дефектного места закрепление промежуточных рельсовых скреплений должно соответствовать нормативному значению. Место с дефектом, взятым в накладки, необходимо осматривать при всех проверках пути, стыковые болты, клеммы промежуточных рельсовых скреплений простукивать молоточком, а их болты и шурупы подтягивать до нормативных значений. Рельсы в месте дефекта и на подходах к нему должны тщательно проверяться средствами дефектоскопии.

При выходе трещины по рисунку 21.2, 22.2, обнаруженной визуальным осмотром, на поверхность рельса, или распространении ее за середину головки, выявленном дефектоскопированием, а также при сквозном изломе плети, должно быть выполнено временное или окончательное восстановление плети.

3.10.17. При временном восстановлении из рельсовой плети должна быть

вырезана часть рельса с дефектом и вместо нее уложен рельс длиной 8-11 м. Расстояние от края дефекта или от конца трещины до ближайшего пропила и от пропила до ближайшего сварного стыка должно быть не менее 3 м. Концы вставляемого рельса соединяют с образовавшимися концами рельсовой плети шестидырными накладками, стягиваемыми полным комплектом болтов. В регионах Сибири и Дальнего Востока при этом следует использовать высокопрочные болты, затягиваемые крутящим моментом 1100 Н·м. Сведения о местах временного восстановления короткой плети с указанием ее температуры и длины временного рельса заносятся в Журнал учета службы и температурного режима рельсовых плетей, а длинных плетей - в соответствующие Журналы коротких плетей, прикладываемые к Паспорту-карте.

3.10.18. Окончательное восстановление заключается в вваривании электроконтактным способом в рельсовую плеть заранее подготовленного рельса без болтовых отверстий взамен временного или сваривании алюминотермитной сваркой временно уложенного рельса длиной 8-11 м с болтовыми отверстиями с образовавшимися концами рельсовой плети. Нарботка ввариваемого рельса не должна отличаться от наработки плети более чем на 100 млн. т брутто груза, и в годах производства не должна быть старше 20 лет.

Работы по восстановлению плетей сваркой производятся по утвержденным технологическим процессам.

Восстановление плетей сваркой должно производиться при температуре закрепления плети +/-5°C.

Если восстановление плети сваркой выполняется при температуре ниже температуры закрепления, то необходимо в процессе сварки плети восстановить ее температуру закрепления на участке производства работ в соответствии с требованиями приложения 4 Инструкции [8].

3.10.19. Короткие плети или участки длинных плетей, имеющие на протяжении 800 м три и более, а на протяжении 400 м два и более мест временного восстановления, после восстановления сваркой ПРСМ или АЛТС должны быть перезакреплены с восстановлением оптимальной температуры закрепления. При меньшем количестве мест окончательного восстановления плетей сваркой, восстановление оптимальной температуры закрепления плетей на участке производства работ должно выполняться в соответствии с требованиями Приложения 4 Инструкции [8].

3.10.20. При восстановлении пути после выброса или сдвига, участки рельсовых плетей в месте наибольшего остаточного искривления должны быть вырезаны и заменены рельсами с соответствующим износом и пропущенным тоннажом, соединенными с плетями накладками или сваренными с ними.

3.10.21. В процессе эксплуатации на бесстыковые плети необходимо вести соответствующую техническую документацию. Перечень документов и их формы указаны в Инструкции [8].

3.10.22. При эксплуатации бесстыкового пути должно быть обеспечено безусловное выполнение всех требований, связанных с его особенностями содержания. Работы, связанные с восстановлением целостности плетей, восстановлением температурного режима плетей, разрядкой температурных напряжений, сваркой плетей до длины блок-участка, перегона и иные работы по ремонту и текущему содержанию бесстыкового пути необходимо выполнять в полном соответствии с Инструкцией [8].

3.11. Требования к устройству и содержанию пути и стрелочных переводов на участках с электрическими рельсовыми цепями, электрической централизацией стрелок, электрической тягой

3.11.1. Рельсовые цепи являются основным элементом устройств автоблокировки, электрической централизации, автоматической локомотивной сигнализации, диспетчерского контроля за движением поездов и автоматической переездной сигнализации. Различают три режима работы рельсовых цепей: нормальный, шунтовой и контрольный (целостности рельсовых нитей участков пути). С помощью рельсовых цепей кодовые сигналы автоматической локомотивной сигнализации (АЛС) передаются на локомотив, а также контролируется приближение и проследование поездами железнодорожных переездов.

Важнейшими элементами рельсовой цепи являются рельсовые линии, состоящие из рельсовых нитей, токопроводящих стыков, стыковых рельсовых соединителей и изолирующих стыков.

Основным элементом рельсовой цепи для пропуска тягового тока через стык является соединение рельс-накладка. При нормальном состоянии стыка его проводимость обеспечивается в основном через накладки. Роль приварного соединителя состоит в исключении импульсных помех тягового тока, возникающих при колебаниях рельсового пути (и, как следствие, кратковременных потерь электрического контакта между накладкой и рельсом), приводящих к нарушению нормальной работы электрических рельсовых цепей. Сохранение на должном уровне натяжения стыковых болтов, обеспечивающее требуемое (не более 200 мкОм) сопротивление рельсового стыка (без стыкового соединителя) позволяет исключать случаи перегорания приварных соединителей при длительном (более 3 мин) протекании через них тягового тока более 1500 А.

Основными электрическими параметрами является удельное сопротивление рельсовой линии и удельное сопротивление изоляции между рельсовыми нитями (удельное сопротивление балласта).

Удельное сопротивление рельсовой линии - это сопротивление обеих рельсовых нитей с учетом сопротивления стыков и стыковых соединителей, отнесенное к 1 км рельсовой линии. Сопротивление рельсовых нитей зависит от типа рельсов и стыковых соединителей, состояния накладок. Удельное сопротивление рельсовой линии постоянному току составляет 0,3-0,6 Ом·км при штепсельных и 0,1-0,2 Ом·км при приварных соединителях и пружинных соединителях типа СРСП.

Удельное сопротивление балласта - это сопротивление, оказываемое току утечки из одной рельсовой нити в другую через балласт и шпалы, отнесенное к 1 км рельсовой линии. Это сопротивление зависит от качества и состояния балласта и шпал и их изоляция от рельсовой линии, а также от температуры и влажности воздуха и изменяется от 1 Ом·км (летом после дождя) до 100-150 Ом·км (зимой в сильный мороз). Нормативная величина удельного сопротивления изоляции балласта: для двухниточный рельсовых цепей - не менее 1 Ом·км, для однониточной и разветвленной рельсовой цепи - не менее 0,5 Ом·км, в тональных рельсовых цепях согласно нормам, указанных в регулировочных таблицах, но не менее 0,1 Ом·км. Основным требованием по нормативному содержанию удельного сопротивления является соблюдение нормированного зазора между подошвой рельса и балласта - не менее 3 см. Нарушение нормативной величины удельного сопротивления изоляции балласта устраняется в плановом порядке в течение 1 месяца (за исключением зимнего периода).

3.11.2. На участках, оборудованных рельсовыми цепями, для обеспечения прохождения сигнальных токов, а также на электрифицированных участках для пропуска обратного тягового тока устанавливают стыковые рельсовые соединители.

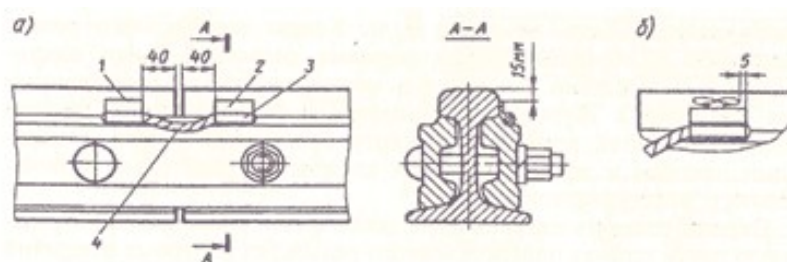
В пределах одной рельсовой цепи не допускается применение разнотипных стыковых соединителей. Необходимо устанавливать либо пружинные соединители, либо приварные с дублированием стрелочными или электротяговыми соединителями (в зависимости от вида тяги).

Стыковые рельсовые соединители применяют следующих видов: приварные (рисунки 3.38), стрелочные (с диаметром троса 8,4 мм и 6,2 мм с резьбовым соединением и без) (рисунок 3.39), пружинные (рисунки 3.40, 3.41) и электротяговые. Электротяговые и пружинные соединители могут быть другой (отличающейся от изображенных на рисунках) утвержденной ОАО "РЖД" конструкции.

3.11.3. На электрифицированных участках постоянного тока применяют медные и биметаллические приварные соединители сечением не менее 70 кв.мм, на участках переменного тока - сечением не менее 50 кв.мм.

На участках с автономной тягой устанавливают стальные (приварные или стрелочные), а также пружинные соединители.

Приварка соединителей осуществляется согласно техническим указаниям на электродуговую приварку рельсовых стыковых соединителей. Приварной соединитель считается неисправным и подлежит замене при: разрушении сварного шва, наличии следов прожога нитей, обрыве троса более 30% площади сечения, неполном обжати троса в манжете (при наличии люфта или отдельных выдернутых из манжеты прядей) или когда возможен его обрыв с появлением максимально допустимого зазора в стыке, расположении сварного шва менее 15 мм от поверхности катания при новых рельсах (10 мм при рельсах, имеющих износ), если переходное сопротивление соединителя более 300 мк Ом.



Примечание редакции.

Нумерация рисунков приведена в соответствии с оригиналом документа.

Рисунок 3.38. Схема установки (а) и приварки (б) медного соединителя фартучного типа к головке рельса (мм):

1 - шов, выполняемый ручной электродуговой сваркой; 2 - фартук; 3 - наконечник (манжета); 4 - гибкий трос МГГ-70

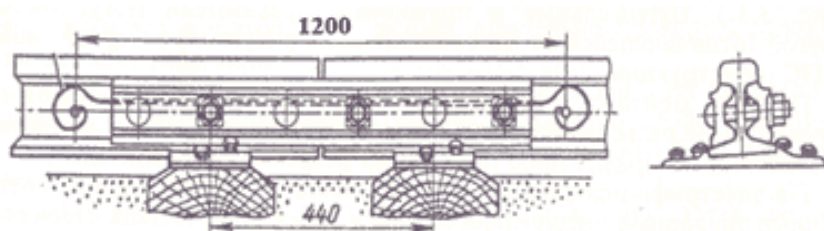


Рисунок 3.39. Рельсовый стык со штепсельным соединителем (мм)

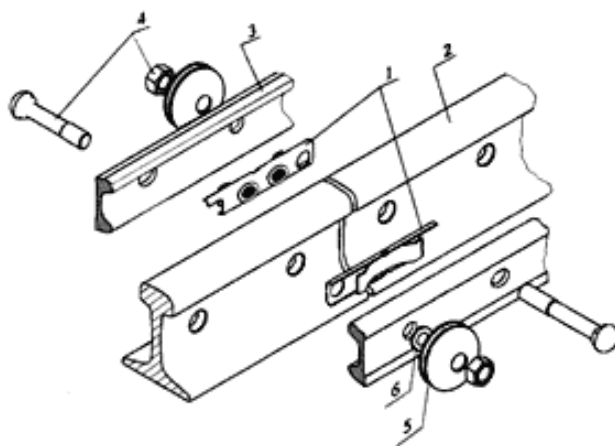


Рисунок 3.40. Схема монтажа рельсового стыкового пружинного соединителя.

1 - СРСП, 2 - рельс (показан вырез), 3 - рельсовая накладка (показан вырез), 4 - крепежные элементы (болт и гайка), 5 - тарельчатые пружины, 6 - шайба

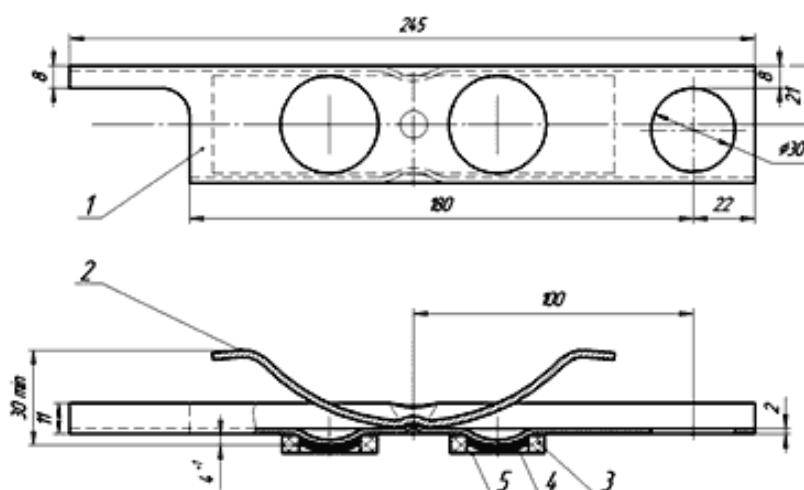


Рисунок 3.41. Соединитель рельсовый стыковой пружинный (мм).

1 - корпус, 2 - пружина, 3 - кольцо защитное, 4 - смазка защитная электропроводящая, 5 - лента полипропиленовая

3.11.4. Пружинные рельсовые соединители используются в типовой конструкции сборного токопроводящего стыка и предназначены для установки в рельсовых стыках с двухголовыми накладками с рельсами Р65 и Р75 (один соединитель под каждой накладкой сборного стыка).

Пружинные стыковые соединители типа СРСП применяются в качестве основного и дублирующего соединителей, исключая при этом применение

приварных и электротяговых рельсовых стыковых соединителей.

Пружинные рельсовые соединители применяют при автономной тяге, электротяге на переменном и постоянном токе на участках звеньевого и бесстыкового пути со сварными рельсовыми плетями, на станционных путях и бесстрелочных участках.

Пружинные рельсовые соединители запрещается применять:

- на стрелочных изолированных участках;

- при однониточных рельсовых цепях;

- на участках пути с подъемами более 6° (60‰), на указанных участках следует устанавливать стыковые соединители с более высокой проводимостью - штепсельные приварные.

Маркировка токопроводящих стыков, оборудованных пружинными стыковыми соединителями, осуществляется путем нанесения краски светлых тонов буквой "П" между центральными болтовыми отверстиями каждой накладки.

Не допускается применение приварных соединителей и электротяговых соединителей на рельсовых стыках, оборудованных пружинными рельсовыми соединителями (пружинные соединители ставятся под каждую накладку и не нуждаются в дублировании).

Усилие затяжки стыковых болтов при монтаже пружинных рельсовых соединителей должно быть не менее 5,0 тс (крутящий момент на гайке - 35 кГм). Ослабление затяжки болтов ниже 3,0 тс не допускается.

Запрещается приварка рельсовых соединителей в местах временного восстановления и уравнильных пролетах, уравнильных приборов, уравнильных стыков.

3.11.5. Рельсовые цепи оборудуются дублирующими соединителями: на перегонах - на участках приближения к переездам и станциям, удаления от станций и переездов, на главных путях станций, а также по маршрутам безостановочного пропуска и приема (отправления) пассажирских поездов.

Обязательна установка основных и дублирующих стыковых соединителей (приварных или штепсельных) на ответвлениях, которые не обтекаются током рельсовых цепей, а также в стыках тяговой нити однониточных рельсовых цепей.

На электрифицированных участках постоянного тока в качестве дублирующих применяют электротяговые соединители длиной 1500 (1200) мм равноценные по электрическому сопротивлению медным, сечением 70 кв.мм, на участках переменного тока - медным, сечением 50 кв.мм.

На участках с автономной тягой в качестве дублирующих применяются стальные стрелочные соединители длиной 1200 мм с диаметром троса 6,2 мм.

3.11.6. При производстве работ по приварке соединителей, сварке и наплавке рельсов или крестовин электродуговым методом должны выполняться требования Инструкции о порядке выполнения электросварочных работ в зоне влияния на устройства сигнализации, централизации и блокировки ИСП-000.00.00 [\[27\]](#).

3.11.7. Пути отстоя вагонов с электроотоплением и другим электрооборудованием, подключаемым к внешнему источнику электроснабжения, участки пути и все рельсовые цепи путей отстоя, по которым проходит ток электроотопления, должны иметь стыковые (основные и дублирующие) соединители и не менее двух выходов обратного тока в соответствии с нормами, утвержденными ОАО "РЖД".

3.11.8. Для разделения рельсовых цепей на электрически изолированные друг от друга участки применяются изолирующие стыки следующих конструкций:

сборные с объемлющими металлическими накладками (рисунок 3.42);

сборные с двухголовыми металлическими накладками (рисунок 3.43);

клееболтовые с двухголовыми металлическими накладками (рисунок 3.44, а);

клееболтовые с полнопрофильными металлическими накладками (рисунок 3.44, б);

клееболтовые с металлокомпозитными накладками (рисунок 3.45, а);

сборные с композитными или металлополимерными накладками (рисунок 3.45, б);

изолирующий стык с дроссельными перемычками диаметром 22 мм.

3.11.9. Клееболтовые изолирующие стыки маркируют следующим образом: на расстоянии 0,5 м от торца накладки на шейке рельса с каждой стороны несмываемой белой краской указывается дата склеивания и условное обозначение предприятия-изготовителя.

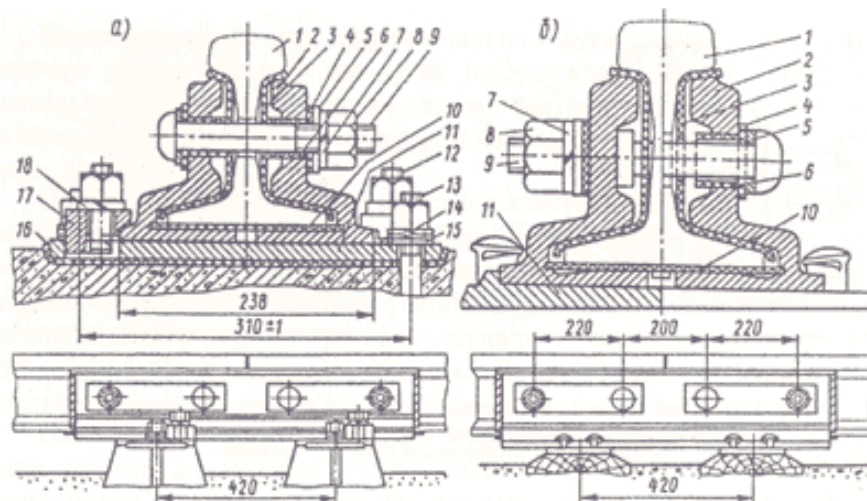


Рисунок 3.42. Изолирующий стык с объемлющими металлическими накладками (мм):

а - при железобетонных шпалах и креплении КБ; б - при деревянных шпалах с костыльным креплением; 1 - рельс; 2 - накладка; 3 - прокладка боковая; 4 - полиэтиленовая планка под болты; 5 - металлическая стопорная планка; 6 - втулка; 7 - пружинная шайба; 8 - гайка; 9 - стыковой болт; 10 - изолирующая прокладка под рельс; 11 - подкладка; 12 - клеммный болт; 13 - закладной болт; 14 - пружинная шайба; 15 - плоская шайба; 16 - прокладка под подкладку; 17 - клемма; 18 - шайба

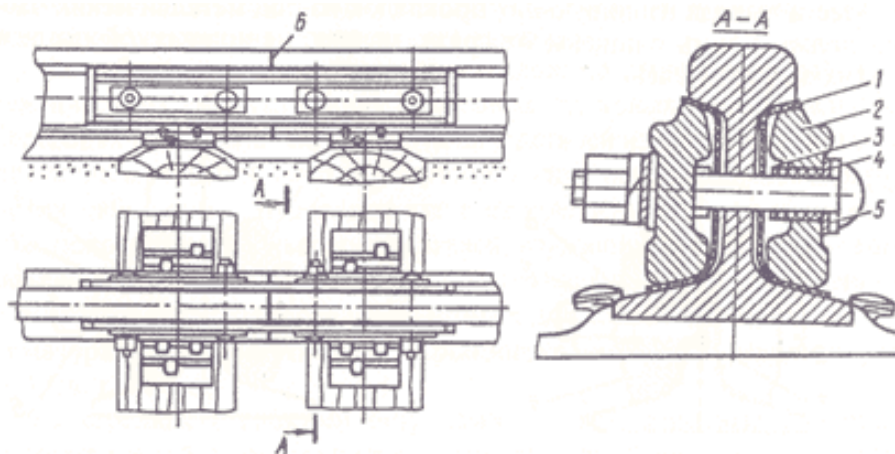


Рисунок 3.43. Изолирующий стык с двухголовыми металлическими накладками для пути с деревянными шпалами:

1 - боковая прокладка; 2 - накладка; 3 - втулка; 4 - изолирующая планка под болт; 5 - стопорная планка; 6 - торцовая прокладка

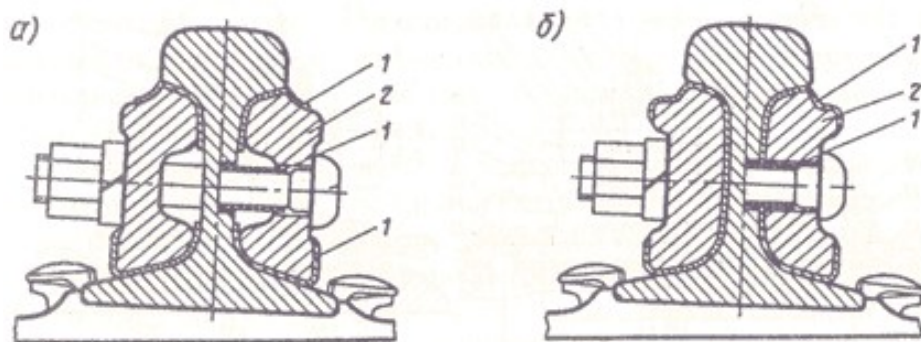


Рисунок 3.44. Клееболтовой изолирующий стык при костыльном скреплении:
 а - с двухголовыми металлическими накладками; б - со специальными (полнопрофильными) накладками; 1 - изолирующий слой; 2 - накладка

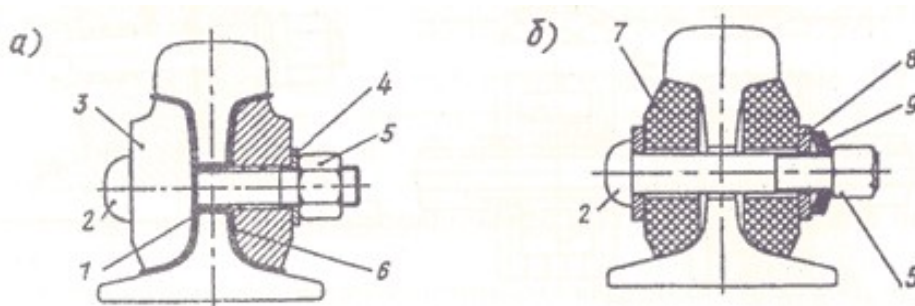


Рисунок 3.45. Изолирующий стык:
 а - клееболтовой с металлокомпозитными накладками; б - сборный с композитными накладками из стеклопластика; 1 - изолирующий слой; 2 - стыковой болт; 3 - металлокомпозитная накладка; 4 - изолирующая втулка; 5 - гайка; 6 - боковая изоляция; 7 - композитная накладка из стеклопластика; 8 - стопорная планка; 9 - тарельчатая пружина (пружинная шайба)

При погрузке и выгрузке рельсов с клееболтовыми стыками длиной 25 м механизированным способом их захватывают (а при перевозке на роликовых тележках устраивают опоры), во избежание образования чрезмерных изгибных усилий в зоне стыка и механических повреждений, в двух местах: на расстоянии от одного и другого конца 5,0-5,5 м. Не допускается сбрасывать такие рельсы с подвижного состава.

3.11.10. Изолирующие стыки должны располагаться над серединой шпального ящика. При деревянных шпалах с костыльным скреплением рельсы, стыкующиеся в изолирующем стыке, закрепляются по каждой рельсовой нити противоугонами в "замок" на 13-ти шпалах с обеих сторон стыка, исключая установку противоугонов на шпалах, где в шпальных ящиках произведено крепление перемычек к путевым ящикам, кабельным

стойкам, дроссель-трансформаторам и электротяговых соединителей обратной тяговой рельсовой сети.

3.11.11. Торцы рельсов в изолирующем стыке не должны иметь наката. Зазор в стыке по всей высоте рельса должен составлять 5-10 мм. Все изолирующие детали стыка должны быть типовых форм и размеров, соответствующих типу рельсов.

Места выхода изолирующих прокладок из-под металлических частей должны быть очищены от грязи, мазута, металлической пыли и других загрязнителей.

Не реже одного раза в два года на путях 1-3 класса, на путях 4-5 классов с периодичностью один раз в три года изолирующие стыки осматриваются со снятием накладок. При осмотре заменяются поврежденные и изношенные изолирующие детали, концы рельсов в районе изолированных стыков прокрашиваются масляной краской.

3.11.12. На участках ремонта пути, производимого с укладкой инвентарных рельсов, применяется соединитель рельсовый стыковой пружинный для инвентарных рельсов (СРСП-ИР), допускается постановка стыков на графитовую смазку с установкой тарельчатых пружин вместо стыковых соединителей, на срок не более 3-х месяцев. В случае эксплуатации инвентарных рельсов на станциях свыше указанных сроков требуется производить установку рельсовых соединителей основного и дублирующего.

3.11.13. При текущем содержании бесстыкового пути в зоне изолирующих стыков (по 50 м с обеих сторон) необходимо обеспечивать нормативные усилия прижатия рельсов к основанию, а в стыках - выправлять просадки и подбивать стыковые и предстыковые шпалы, в количестве 8 штук.

3.11.14. С целью обеспечения безотказной работы электрических рельсовых цепей ОАО "РЖД" установлен порядок их обслуживания причастными службами.

На работников дистанции пути возложено выполнение работ по:

- техническому обслуживанию, установке, замене и исправному содержанию изолирующих деталей в изолирующих стыках, сержках остряков, стяжных полосах и распорках стрелочных переводов, а также в арматуре сетей пневмоочистки и электрообогрева стрелок, пролетных строений мостов, настилов переездов и пешеходных переходов, железобетонных шпал и брусьев на станциях и перегонах;

- установке и содержанию всех типов основных и дублирующих рельсовых соединителей на перегонах, соединителей рельсовых стыковых

пружинных (СРСП) на станциях, а также соединителей, предназначенных для обвязки по эюре стрелочных крестовин, остряков стрелок, крестовин с НПК и глухих пересечений, и соединителей в уравнильных приборах (стыках);

- по сборке, укладке уравнильных стыков и приварке рельсовых элементов стыка к примыкающим участкам пути;

- установке и содержанию основных и дублирующих соединителей на участках пути общего пользования, не включенных в электрическую централизацию или не оборудованных рельсовыми цепями, в том числе на тракционных путях депо, электрифицированных тупиках отстоя, тупиках на тяговую подстанцию, где рельсовые соединители обеспечивают пропуск обратного тягового тока и тока электроотопления вагонов;

- установке всех типов соединителей, в том числе дублирующих, междупутных при замене рельсов или металлических частей стрелочных переводов при проведении всех видов ремонта пути и при повреждении их путевыми машинами и снегоуборочной техникой;

- содержанию балластного слоя в соответствии с нормами удельного электрического сопротивления балласта;

- обеспечению содержания в исправном состоянии изоляции нагревательных элементов ТЭН и подводящих проводов электрического обогрева стрелочных переводов;

- сверлению отверстий в рельсах на станциях и перегонах для установки рельсовых и междупутных соединителей, перемычек к путевым трансформаторным ящикам, дроссель-трансформаторам, кабельным стойкам и для перемычек, предназначенных для пропуска тягового тока;

- регламентным работам по измерению магнитных характеристик элементов верхнего строения пути в соответствии с "Инструкцией по определению мест со сверхнормативной намагниченностью рельсов в пути и на рельсосварочных предприятиях", утвержденной распоряжением ОАО "РЖД" от 9 января 2013 г. N 5р [\[28\]](#), при текущем содержании пути и при проведении ремонтных работ;

- размагничиванию элементов верхнего строения пути с использованием машины ВПО-3000 и электробалластеров, а также других разработанных и допущенных в установленном порядке к применению в ОАО "РЖД" размагничивающих устройств, или замену элементов верхнего строения пути, в соответствии с Инструкцией [\[28\]](#) при превышении значений индукции магнитного поля нормативных значений, выявленных в процессе текущего содержания пути;

- исправному содержанию заземлений пешеходных мостов,

путепроводов, эстакад и металлических заборов, на которых не закреплена контактная сеть, расположенных вдоль железнодорожных путей;

- проверке состояния устройства заземления металлической несущей конструкции контрольно-габаритных устройств (КГУ) на рельсовую линию;

- своевременному выполнению мер по исключению возможности перекрытия металлическими образованиями изолирующего пространства в элементах рельсовой линии;

- своевременной очистке головок рельсов от ржавчины, снежных образований, песка, шлака, растительных остатков, нефтяных продуктов, других образований, создающих диэлектрический слой на поверхности катания, способный привести к нарушению шунтового режима работы рельсовых цепей;

- исправному содержанию токопроводящих и изолирующих рельсовых стыков, периодическую проверку электрического сопротивления стыков и своевременному устранению сверхнормативного (более 200 мкОм) сопротивления в соединительных стыках на станциях и перегонах для обеспечения пропуска сигнального и обратного тягового тока, исключения асимметрии тягового тока;

- исправному содержанию сети и арматуры пневмоочистки и электрообогрева стрелок;

- техническому обслуживанию, установке, замене и исправному содержанию переводных устройств, включая:

- на стрелках с гибкими остряками - тягу, соединяющую ушко межостряковой тяги гарнитуры или планки внешнего замыкателя с рычагом первой станины, продольную тягу, тягу, соединяющую рычаг второй станины со второй межостряковой тягой, вторую межостряковую тягу с узлами их крепления, первую и вторую станины с рычагами;

- на крестовинах с непрерывной поверхностью катания - продольную тягу, соединяющую рычаги первой и второй станин, тягу, соединяющую рычаг второй станины с сережкой сердечника, и узлы их крепления; вторую станину крестовины;

- на стрелках с внешними замыкателями в сечениях у острия и в конце строжки остряков - крепление удлиненных и связных полос к переводным брускам, межостряковых тяг с узлом регулировки их длины, включая элементы изоляции, рабочих и контрольных серег с элементами изоляции и болтами крепления, стяжных полос рамных рельсов с элементами изоляции, мостика с элементами крепления его к полуму металлическому брусу, полого металлического бруса с элементами изоляции от подошвы рамных рельсов;

- на крестовинах с внешними замыкателями в сечении у острия подвижного сердечника - крепление удлиненных полос и связной полосы к переводным брускам, захвата, напрессованного на острие подвижного сердечника, лафета для установки внешнего замыкателя с элементами крепления к брускам, в сечении по оси установки кляммерного узла фиксатора подвижного сердечника дополнительно - серег для крепления кляммеров фиксатора и третьей тяги к сердечнику крестовины, станин с двуплечими рычагами, продольной тяги, соединяющей двуплечие рычаги с устройством регулировки ее длины, закладных элементов в двуплечих рычагах и узлах шарнирных соединений с продольной и третьей поперечной тягой, третья поперечная тяга;

- устройств обогрева стрелочного перевода и кляммерных узлов внешних замыкателей и фиксатора подвижного сердечника.

Проверку плотности прилегания остриев к рамным рельсам и сердечников к усовикам работники дистанции пути выполняют совместно с работниками дистанции сигнализации, централизации и блокировки.

Работники дистанции сигнализации, централизации и блокировки выполняют работы по монтажу и техническому обслуживанию гарнитур электропривода, включая:

- на стрелке - межостряковой тяги с креплением к сержкам; рабочей тяги с креплением к межостряковой тяге и шарниру шибера; контрольных тяг с креплением к сержкам остриев и контрольным линейкам электропривода, фундаментных угольников с их креплением к связной полосе гарнитуры, рамным рельсам и изоляцией; связной полосы гарнитуры;

- на крестовине с непрерывной поверхностью катания - рабочих тяг, соединяющих шарнир шибера с двуплечим рычагом и двуплечего рычага с сердечником крестовины с узлами их крепления (при напрессованном на сердечник захвате со шкворнем он входит в состав крестовины и его техническое обслуживание выполняется работниками дистанции пути); контрольной тяги с узлами крепления к сердечнику и контрольным линейкам, фундаментных угольников с узлами их крепления к связным полосам, лафету крестовины и изоляцией; первую станину с рычагом.

Кроме того, работники дистанции сигнализации, централизации и блокировки отвечают за:

- внешние замыкатели стрелок и крестовин, включая узлы крепления кляммер на рабочих сержках стрелок и первую станину с рычагом крестовины с непрерывной поверхностью катания;

- замену и исправное содержание на станции междурельсовых и междупутных перемычек, стыковых рельсовых соединителей: основных и

дублирующих (приварных, стрелочных и электротяговых) за исключением соединителей и перемычек на участках пути, не оборудованных рельсовыми цепями и соединителей, предназначенных для обвязки по эпюре стрелочных крестовин, острияков стрелок и глухих пересечений;

- содержание перемычек к дроссель-трансформаторам, путевым ящикам и кабельным стойкам на станциях и перегонах за исключением перемычек и дроссель-трансформаторов, установленных только для подключения отсоса тяговых подстанций, заземления элементов контактной сети и искусственных сооружений;

- содержание в исправном состоянии путевых ящиков, кабельных стоек, а также заземлителей напольных устройств СЦБ;

- периодическую проверку шунтовой чувствительности рельсовых цепей;

- проведение измерений удельного сопротивления балласта в рельсовых цепях длиной более 300 м.

На дистанции электроснабжения дирекций инфраструктуры возлагается:

- содержание в исправном техническом состоянии элементов заземлений устройств энергоснабжения, как на перегонах, так и на отдельных пунктах, в том числе дроссель трансформаторов для подключения заземлений, установленных отдельно на перегонах и станциях, элементов заземлений опор контактной сети, пешеходных мостов, путепроводов, эстакад и других сооружений на которых закреплена контактная сеть;

- содержание в исправном состоянии отсасывающих фидерных линий тяговых подстанций, в том числе дроссель-трансформаторов с перемычками, установленными специально для подключения отсасывающих фидеров, а также дроссельных перемычек или рельсов тупиков тяговых подстанций;

- содержание в исправном состоянии дроссель-трансформаторов и дроссельных перемычек, подключенных в качестве защиты от блуждающих токов;

- обеспечение изоляции заземлений устройств энергоснабжения от токопроводящих конструкций, в том числе от воздухопроводной сети обдувки стрелок, рельсов, заборов, устройств зарядки и опробования тормозов УЗОТ, всех видов перемычек и соединителей рельсовых цепей;

- обеспечение правильности подключения устройств заземления опор контактной сети, питающих трансформаторов, постов секционирования, мостов и других обустройств хозяйства энергоснабжения;

- обеспечение правильности присоединений отсасывающих линий к

электрическим рельсовым цепям.

На работников Центральной дирекции по ремонту пути возлагается:

- обеспечение нормативного значения индукции магнитного поля при укладке сварных рельсовых плетей или одиночных рельсов в путь, укладке стрелочных переводов, монтажа изолирующих стыков в соответствии с "Технологией обеспечения нормативного значения намагниченности рельсов, изолирующих стыков и рельсовых элементов стрелочных переводов", утвержденной распоряжением ОАО "РЖД" от 9 января 2013 г. N 5р [29], при ремонте пути;

- обеспечение размагничивания элементов верхних строений пути с использованием машины ВПО-3000 и электробалластеров, а также других разработанных и допущенных в установленном порядке к применению в ОАО "РЖД" размагничивающих устройств, в соответствии с Технологией [29] при превышении значений индукции магнитного поля нормативных значений, возникших при производстве ремонта пути;

- снятие и установку соединителей СРСП, электротяговых соединителей 1500 (1200) мм, 600 мм, установку пружинных соединителей, приварку рельсовых соединителей при ремонте пути на станциях и перегонах;

- сверловку отверстий в рельсах для установки соединителей, дроссельных, путевых и электротяговых перемычек, сверловку отверстий в рельсах под установку стрелочной гарнитуры, установку и приварку электротяговых соединителей, установку дублирующих соединителей на участках ремонта пути;

- установку СРСП-ИР на шестидырных накладках с тарельчатыми шайбами на участках применения инвентарных рельсов;

- установку дополнительно к основным дублирующих штепсельных соединителей в случае использования инвентарных рельсов свыше одного месяца;

- подключение и отключение заземляющих спусков обустройств контактной сети.

3.12. Особенности текущего содержания пути в зимний период

3.12.1. Текущее содержание пути в зимний период проводится в соответствии с Инструкцией о порядке подготовки к работе в зимний период и организации снегоборьбы на железных дорогах ОАО "РЖД" [23].

3.12.2. К основным особенностям текущего содержания пути в зимний период относятся:

выполнение подготовительных мероприятий по предупреждению заносимости пути и стрелочных переводов снегом во время метелей и снегопадов;

периодическая уборка накопившегося снега с путей станций;

невозможность производить шпалобалластные и грунтовые работы по причине замерзания балласта и грунта;

вспучивание отдельных мест из-за замерзания балласта и земляного полотна и, как следствие, необходимость исправления пути на пучинистых местах укладкой карточек на шпалы под металлические подкладки из-за невозможности выполнения подбивочных работ;

более интенсивный выход рельсов, креплений, металлических элементов стрелочных переводов из-за повышения хрупкости металла при низких температурах;

необходимость обеспечения нормальной работы централизованных стрелочных переводов в условиях заносимости снегом и обледенения.

3.12.3. При подготовке пути к зиме производятся следующие работы:

регулировка или разгонка зазоров в стыках;

сплошное подтягивание стыковых болтов, подтягивание клеммных, закладных болтов и шурупов, изменение положения (позиции) монорегуляторов (при необходимости);

замена негодных и поправка ослабших противоугонов;

устранение просадок в стыках подбивкой шпал (с предварительным удалением карточек из-под подкладок при деревянных шпалах с костыльным креплением или регулировочных прокладок из-под подошвы рельсов при железобетонных шпалах);

подбивка отрясенных шпал;

подрезка балласта под рельсом в шпальных ящиках;

выправка и рихтовка пути;

разрядка кустов негодных шпал;

укомплектование покилометрового запаса рельсов до нормы;

очистка кюветов, нагорных и водоотводных канав;

уборка с перегонов и междупутий материалов верхнего строения пути, рассыпавшихся грузов, деталей и частей подвижного состава;

установка временных сигнальных знаков перед мостами, тоннелями, переездами, остановочными платформами и другими сооружениями для обеспечения работы снегоочистителей;

проверка и ремонт пневморазводящей линии, устройств пневмообдувки и электрообогрева;

установка кольев и снеговых щитов;

подготовка и содержание в исправном состоянии тупиков и других путей в местах выгрузки снега;

ремонт и подготовка к зиме пунктов обогрева и приема пищи для работников дистанции пути;

подготовка и укомплектование инструмента, инвентаря, переносных средств защиты от снежных заносов, сигнальных принадлежностей;

ремонт постоянных снегозадерживающих заборов;

создание технологического запаса рельсов, погруженных на платформы для участков с повышенным выходом рельсов по дефектам.

При подготовке стрелочных переводов к зиме в местах размещения переводных и замыкающих устройств производится очистка шпальных ящиков от балласта и засорителей в пределах габаритов, обеспечивающих беспрепятственное перемещение и работу подвижных элементов. Выполняются также мероприятия, обеспечивающие отвод воды от стрелочных переводов.

3.12.4. В зимний период в первую очередь уделяют внимание:

обеспечению безотказной работы централизованных стрелочных переводов и сортировочных горок во время снегопадов за счет своевременного введения в действие имеющихся средств механизированной очистки стрелок от снега;

своевременной перестановке занесенных снегом переносных решетчатых щитов;

расчистке образовавшихся снежных переметов на перегонах и станциях;

разделке снежных валов после прохода снегоочистителей;

исправлению пути на пучинах;

выправке пути укладкой карточек в местах напрессовки снега или льда между рельсом и подкладками, прежде всего в кривых участках пути по наружным нитям;

устранению просадок в стыках;

замене скреплений и др.

3.12.5. При наступлении температуры наружного воздуха ниже -3°C в хозяйстве пути обеспечивается выполнение следующих мероприятий:

в дистанциях пути на основании ресурсов, выделяемых Центральной дирекции инфраструктуры, создается технологический запас рельсов, погруженных на платформах, и достаточный покилометровый запас рельсов на участках с повышенным выходом из эксплуатации рельсов по дефектам для обеспечения оперативной их замены;

по специальным графикам производится натурный осмотр всего протяжения главных путей мастерами дорожными, бригадирами и опытными монтерами пути, объезд на локомотивах руководством дистанции пути, и специалистами служб пути;

силами руководителей дистанций пути и инженерных сооружений, мастеров мостовых и дорожных, бригадиров пути, обходчиков пути и искусственных сооружений, специалистов дорожных мостоиспытательных станций организуется осмотр искусственных сооружений.

Особое внимание необходимо уделять участкам пути: с пучинами, наледями, снегозаносимым участкам (выемкам), состоянию уравнильных пролетов бесстыкового пути, величины зазоров в стыках уравнильных пролетов и звеньевом пути.

О проведенных осмотрах и их результатах начальники дистанций пути ежедневно докладывают в центр управления содержанием инфраструктуры, который осуществляет контроль за ходом осмотра и своевременным устранением выявленных неисправностей.

Осмотру подлежат:

металлические пролетные строения, усиленные сваркой;

металлические мосты со старыми пролетными строениями расчетных норм 1907 г. и ранее;

металлические мосты, эксплуатирующиеся в северных условиях с пролетными строениями не северного исполнения;

пешеходные мосты и другие сооружения с элементами стали из рельсов;

мосты с пролетными строениями из балок "Пейне", "Грея" и ПСК;

мосты с дефектными сталежелезобетонными пролетными строениями (типовой проект N 739);

металлические мосты с пролетными строениями, изготовленными по инвентарным проектам N 690 и N 821, имеющими трещины.

Перечень таких сооружений разрабатывается на основании результатов периодических, текущих осмотров и специальных обследований мостов, проводимых в соответствии с требованиями Инструкции по содержанию искусственных сооружений [21]. Перечень включается в оперативный план отдельных участков железных дорог по снегоборьбе и утверждается начальником службы пути дирекции инфраструктуры.

При необходимости, на наиболее опасные сооружения для их осмотра направляются специалисты дорожных мостоиспытательных станций, Центра обследования и диагностики искусственных сооружений и Управления пути и сооружений Центральной дирекции инфраструктуры, по таким мостам, при необходимости скорость движения ограничивается до 40 км/ч.

Сроки и периодичность осмотров устанавливаются начальниками служб пути дирекций инфраструктуры.

Осмотры искусственных сооружений производятся по методике, утвержденной Управлением пути и сооружений.

Результаты осмотра с подробным описанием выявленных дефектов и повреждений, а также с указанием неотложных мероприятий заносятся в Книгу записи результатов осмотра искусственных сооружений (ПУ-30) и осмотра пути (ПУ-28), а также в книги искусственных сооружений (ПУ-12,13). О проведенных осмотрах и их результатах начальники дистанций пути и дистанции инженерных сооружений докладывают ежедневно в службу пути дирекции инфраструктуры.

Контроль за ходом осмотра и своевременным устранением выявленных неисправностей в дистанциях пути осуществляет служба пути дирекции инфраструктуры.

Приварку рельсовых соединителей запрещается производить при температуре ниже -5°C .

При понижении температуры ниже -3°C и ниже организуется натурный осмотр рельсов и пути силами мастеров дорожных, бригадиров пути и опытными операторами средств дефектоскопии на участках главного пути с просроченным сроком капитального ремонта, с грузонапряженностью более 100 млн. т км брутто в год, повышенным выходом остродефектных рельсов, требующих уменьшения интервала между проверками и наличием дефектов 1-ой группы. При визуальном осмотре особое внимание уделять дефектным рельсам, зоне болтовых стыков, местам приварки рельсовых соединителей, состоянию накладок и сварным стыкам.

Для снижения динамических воздействий на рельсы и тягово-сцепные

устройства рекомендуется выдавать предупреждения об ограничении скорости движения грузовых поездов до 60 км/ч, по искусственным сооружениям скорость движения грузовых поездов - до 40 км/ч с учетом местных условий.

В период действия особо сложных погодных условий задержки поездов, связанные с ограничением скорости движения на период действия температуры воздуха от -3°C и ниже относить на чрезвычайные ситуации.

3.12.6. Организация работ по предупреждению заносов пути и снегоборьбе осуществляется руководством дистанции пути в соответствии с "Инструкцией по подготовке к работе в зимний период и организации снегоборьбы на железных дорогах, в других филиалах и структурных подразделениях ОАО "РЖД", а также его дочерних и зависимых обществах", [\[23\]](#).

Исправление пути на пучинах

3.12.7. К основным требованиям, предъявляемым к исправлению пути на пучинах, относятся:

постоянный контроль за местом образования пучин всех разновидностей (пучинного горба, пучинной впадины, пучинного перепада, перекошенной пучины, односторонней пучины), рисунок 3.47;

своевременное исправление пути на пучинах путем укладки пучинных подкладок;

обеспечение безопасности движения поездов при производстве работ по исправлению пути на пучинах.

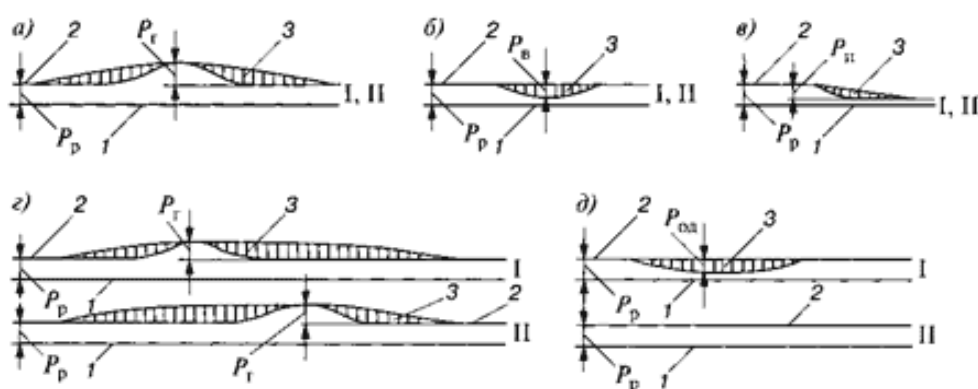


Рисунок 3.47. Разновидность пучин: а) - пучинный горб; б) - пучинная впадина; в) - пучинный перепад; г) - перекошенная пучина; д) - односторонняя пучина.

I, II - левая и правая нити; 1,2 - соответственно летнее и зимнее положение

пути; z - пучинные подкладки; P_p - величина равномерного пучения;
 $P_r, P_v, P_n, P_{од}$ - высота соответственно пучинного горба, впадины, перепада,
 односторонней пучины

Участки пути, где предполагается укладка пучинных подкладок, должны быть заблаговременно (до замерзания балласта) подготовлены для исправления пучин (заменены негодные и подтесанные шпалы, непригодные для укладки пучинных подкладок, изломанные подкладки, негодные костыли, подрезан балласт под подошвой рельса с целью обеспечения зазора 3 см между поверхностью балласта и подошвой рельса).

При исправлении пути на пучинах должны соблюдаться следующие правила:

уклоны отводов от пучинных горбов должны быть не круче приведенных в таблице 3.17 и на рисунке 3.48;

Таблица 3.17. Номинальные уклоны отводов (по обеим нитям) при исправлении пути на пучинах

Скорость движения поездов, км/ч	Уклоны отводов, мм/м, на расстоянии от горба в обе стороны (см. рисунок 3.49)		
	до 5 м (i1)	более 5 м (i2)	на всем протяжении (i3)
60 и менее	2	3	-
61- 80	1,5	2,5	-
81- 100	1	2	-
101- 120	-	-	0,8
121- 140	-	-	0,7

между концами отводов двух смежных пучинных горбов должна устраиваться разделительная площадка параллельно элементу профиля пути длиной не менее 10 м (рисунок 3.48, а);

поездов до 100 км/ч (а) и более 100 км/ч (б);

при меньшей длине разделительной площадки пучинные подкладки должны укладываться на всем протяжении между горбами (рисунок 3.49, б) с соблюдением уклонов, указанных в таблице 3.14;

конец отвода от пучинного горба должен располагаться на расстоянии не менее 10 м от перелома профиля; если это условие нельзя соблюсти,

устанавливается участок, длиной не менее 10 м, со средним уклоном между двумя смежными уклонами проектного профиля пути.

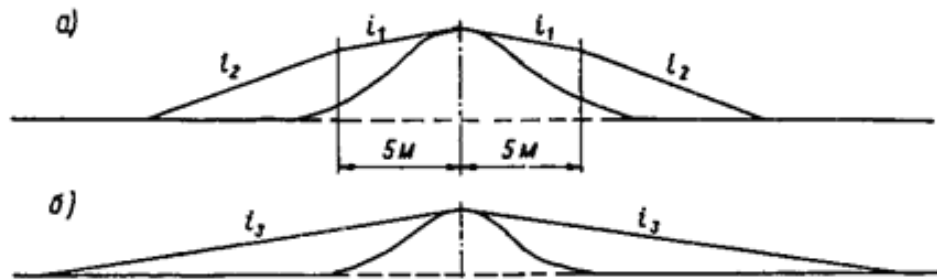


Рисунок 3.48. Схемы устройства отводов от пучинного горба на участках со скоростями движения до 100 км/ч (а) и более 100 км/ч (б)

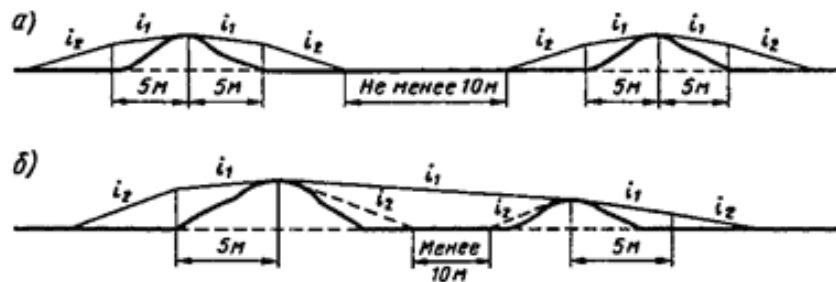


Рисунок 3.49. Схемы устройства отводов от рядом расположенных пучинных горбов при расстояниях между концами отводов: а - не менее 10 м; б - менее 10 м

При исправлении пучины на стрелочном переводе в пределах рамных рельсов и крестовины устанавливается площадка; на протяжении переводной кривой, перед рамными рельсами и за крестовиной, отвод устанавливается с уклоном 1‰.

3.12.8. Для исправления пути на пучинах на участках с костыльным креплением применяют пучинные подкладки, подразделяемые: на пучинные карточки, башмаки, короткие, полусквозные и сквозные нащпальники, изготовляемые из дерева, полимерных или других материалов.

Для стрелочных переводов в пределах рамных рельсов и крестовин пучинные подкладки изготавливаются таких же размеров, как и стрелочные подкладки, под которые они укладываются.

Все пучинные подкладки должны иметь отверстия для костылей и шурупов диаметром 25 мм. При исправлении пучин применяют костыли

нормальной длины (165 мм) и пучинные удлиненные (205, 230, 255, 280 мм); шурупы длиной 200, 250 мм. Размеры пучинных подкладок и костылей приведены в таблицах 3.18 и 3.19.

Таблица 3.18. Размеры пучинных подкладок, мм

Наименование подкладок	Длина для рельсов типа		Ширина для рельсов типа		Толщина
	Р75 и Р65	Р50 и Р43	Р75, Р65, Р50	Р43	
Карточки	По длине металлической подкладки		170	160	1; 1,5; 3; 5; 8; 10; 15; 20; 25
Башмаки	400	350	170	160	25; 30; 40; 50
Нашпальники короткие	500	450	170	160	50; 60; 70; 80; 90
Нашпальники полусквозные	800	800	170	160	50; 60; 70; 80; 90; 100; 110
Нашпальники сквозные	2400	2400	170	160	50; 60; 70; 80; 90; 100; 110

На одном конце шпалы разрешается укладывать не более двух пучинных подкладок: двух карточек суммарной толщиной не более 30 мм, башмака и карточки, нашпальника и карточки, а при устройстве временных отводов - не более трех пучинных подкладок.

На участках пути с железобетонными шпалами возможность выправки пути на пучинах ограничивается суммарной допускаемой толщиной прокладок, укладываемых под подошву рельса при различных скреплениях.

При невозможности исправления пучины указанным способом требуется ограничение скорости движения поездов.

Устранение пучин предусматривают в соответствии с требованиями Технических указаний по устранению пучин и просадок железнодорожного пути.

Измерительные работы, связанные с крутизной отводов, выполняют с использованием оптических приборов ПРП или визирок.

Таблица 3.19. Длина костылей в зависимости от толщины пучинных подкладок

Суммарная толщина подкладок, мм	План пути	Наименование подкладок	Длина костылей, мм		
			для пришивки и рельсов и подкладок	для пришивки сквозных нашпальников	для обшивки башмаков и нашпальников
15 и менее	Прямые и кривые радиусом 350 м и более	Карточки	165	-	-
От 15 до 25	Кривые радиусом менее 350 м	Карточки	205	-	-
От 25 до 50	Прямые и кривые	Башмаки и карточки	205	-	-
От 50 до 75	Прямые и кривые радиусом 1500 м и более	Короткие нашпальники и карточки	230	165	165
	Кривые радиусом менее 1500 м	Короткие и сквозные нашпальники и карточки	230	165	165
От 75 до 90	Прямые и кривые	Короткие и сквозные нашпальники и карточки	255	205	205
Более 90	Прямые и кривые	Сквозные нашпальники	280	230	-

4. Организация текущего содержания пути

4.1. Основные требования к текущему содержанию пути

4.1.1. Организация текущего содержания пути включает в себя систематический надзор за комплексом сооружений пути и путевых устройств и содержание их в состоянии, гарантирующем безопасное и бесперебойное движение поездов с максимально допускаемыми, установленными приказом начальника дирекции инфраструктуры, скоростями и предусматривает:

периодические осмотры и проверки пути, стрелочных переводов, искусственных сооружений, переездов и путевых устройств;

выполнение неотложных мер по обеспечению безопасности движения с установленными скоростями по результатам осмотров и проверок пути;

планирование и выполнение плановых работ по текущему содержанию, направленных на предупреждение появления неисправностей пути и продление сроков службы элементов верхнего строения пути;

подготовку специалистов и техническую учебу работников пути.

Основным методом организации текущего содержания пути является участковый метод [1; 35].

Формы документов, используемые при планировании текущего содержания пути представлены в [Приложении 11](#).

4.1.2. Задачей текущего содержания пути является предупреждение возникновения расстройств пути по параметрам рельсовой колеи и состоянию элементов верхнего строения пути, своевременное устранение всех возникших расстройств и неисправностей, если расстройства по объему не требуют проведения ремонтных работ.

Периодичность работ по текущему содержанию пути возрастает при увеличении пропущенного тоннажа и устанавливается на основе фактического состояния верхнего строения железнодорожного пути.

4.1.3. Оценка технического состояния пути помимо информации о состоянии отдельных элементов верхнего строения, земляного полотна и искусственных сооружений, а также геометрических параметров рельсовой колеи, должна позволять выявлять их взаимосвязь, что необходимо для правильного определения потребности в проведении планово-предупредительных и ремонтных работ.

4.1.4. Текущее содержание искусственных сооружений выполняется

дистанциями инженерных сооружений.

4.2. Осмотры и проверки пути и сооружений

4.2.1. Проверки и осмотры пути назначаются для:

своевременного выявления расстройств пути, угрожающих безопасности движения поездов;

получения информации, необходимой для планирования работ по техническому обслуживанию пути и оценке качества работ по текущему содержанию пути;

накопления в базах данных информации по результатам мониторинга об изменениях состояния пути для решения задач управления путевым хозяйством.

4.2.1.2. Основными задачами осмотров и проверок пути являются:

определение соответствия фактического технического состояния элементов пути, его сооружений и устройств тем скоростям и нагрузкам, которые установлены для проверяемого участка;

выявление возникающих неисправностей, угрожающих безопасности движения поездов с установленными скоростями и принятие неотложных мер по их устранению;

своевременное обнаружение и оценка отступлений в содержании пути и стрелочных переводов, дефектов рельсов, скреплений, шпал, неисправности балластной призмы и других элементов железнодорожного пути;

определение периодичности проверки пути и сооружений диагностическими средствами;

определение профилактических мер, необходимых для предупреждения появления неисправностей, угрожающих безопасности движения поездов;

определение технического состояния пути и его элементов с целью планирования сезонных и годовых профилактических работ по текущему содержанию и ремонту пути;

определение потребности материалов верхнего строения пути для выполнения путевых работ;

оценка качества содержания пути, стрелочных переводов, искусственных сооружений, земляного полотна и других устройств по каждому километру, объекту, линейному участку (околотку), эксплуатационному участку, дистанции (при весеннем и осеннем осмотрах пути);

определение мер по улучшению условий труда монтеров пути и других работников дистанции пути.

4.2.1.3. К отступлениям и дефектам, угрожающим безопасности движения поездов, относятся:

остродефектные или лопнувшие рельсы, накладки, рельсовые элементы стрелочных переводов;

отступления IV степени геометрических параметров рельсовой колеи, а также другие виды опасных отступлений, обнаруживаемые путеизмерительным вагоном;

зазоры между подошвой рельса и подкладками с выходом рельса из реборд подкладок на трех и более шпалах подряд;

отбой наружных рельсов в кривых с отжатием костылей на участках с деревянными шпалами (на стрелочных переводах с деревянными брусьями);

кусты негодных деревянных шпал;

наличие разрывов стыков

наличие угона плетей бесстыкового пути, углов в плане, ослабленных клеммных и закладных болтов, шурупов, клемм;

неприлегание более чем на 4 мм шейки остряка стрелки или подвижного сердечника крестовины к упорным накладкам, а также подошвы остряка или сердечника крестовины к подушкам;

дефекты земляного полотна и водоотводов, могущих привести к нарушению устойчивости пути, и другие неисправности пути, искусственных сооружений и устройств, угрожающих безопасности движения поездов.

4.2.1.4. Проверки пути осуществляются с помощью автоматизированных (ЦНИИ-4, КВЛ-П, Интеграл, Эра) или ручных средств (тележек, ручных шаблонов) диагностики в соответствии с утвержденными планами проверок или специальных указаний.

Для каждого диагностического средства в нормативной документации на порядок его работы определен порядок хранения данных на самом средстве и порядок передачи данных в ПЧ и в ДИЦДМ.

Результаты контроля состояния пути подлежат выгрузке в Единую корпоративную автоматизированную систему управления инфраструктурой (ЕК АСУИ) для долговременного хранения и дальнейшего использования при паспортизации пути, решения задач анализа, оценки и прогнозирования, для планирования ремонтно-путевых работ.

4.2.1.5. Осмотры пути и сооружений осуществляются должностными лицами по кругу своих обязанностей в конкретных условиях и осуществляются при проходах пешком или объездах на подвижном составе. Порядок осмотров регламентируется должностными инструкциями или специальными указаниями (регламентами).

4.2.1.6. Кроме индивидуальных осмотров для всесторонней оценки состояния пути и сооружений проводятся комиссионные осмотры:

комиссионный весенний и осенний осмотры пути и сооружений;

месячные комиссионные осмотры пути и стрелочных переводов на станциях;

специальные комиссионные осмотры, назначенные в конкретных условиях.

4.2.1.7. Цель проведения сплошного весеннего комиссионного осмотра пути, искусственных сооружений, земляного полотна и путевых устройств - проверка и обеспечение готовности путевого хозяйства к устойчивой и безопасной работе в период выхода пути из зимы и в наступающем летнем сезоне.

Основной задачей весеннего комиссионного осмотра является:

получение объективной комплексной оценки состояния объектов инфраструктуры путевого хозяйства и выявление их несоответствия требованиям нормативных документов;

разработка и реализация в летний период корректирующих мер по устранению выявленных несоответствий, выполнение установленного объема ремонтно-путевых работ, плана по текущему содержанию, выправке пути с максимальным выполнением объемов работ по снижению дефектности его элементов, недопущению роста длительных предупреждений об ограничении скорости движения поездов и обеспечения безопасности движения поездов в целом.

При проведении весеннего осмотра особое внимание должно уделяться:

километрам с неудовлетворительной и удовлетворительной балловой оценкой;

состоянию дефектных рельсов, соответствию геометрических размеров дефектов книгам формы ПУ-2а, корректировки, при необходимости, планов их замены;

участкам пути с неудовлетворительным состоянием шпального хозяйства, с организацией выполнения работ по разрядке "кустов" негодных шпал, в первую очередь, в кривых участках пути;

участкам пути, подверженным выплескам и разжижению балластного слоя;

состоянию бесстыкового пути с проверкой динамометрическими ключами качества закрепления закладных и клеммных болтов, шурупов и специальными устройствами степени прижатия клемм при анкерных скреплениях, соответствия фактических и расчетных температур закрепления рельсовых плетей;

состоянию кривых участков пути и в первую очередь тех, параметры которых не соответствуют установленной скорости движения поездов;

состоянию водоотводов, труб, деформирующихся участков земляного полотна;

состоянию пути на подходах к искусственным сооружениям;

дефектным искусственным сооружениям и деформирующимся и неустойчивым участкам земляного полотна;

участкам пути, где капитальный ремонт был выполнен в зимнее время и местам зимней укладки плетей бесстыкового пути.

По результатам весеннего осмотра организуется выполнение неотложных работ по разгонке и регулировке стыковых зазоров, закрепление пути от угона, постановке рельсовых плетей в оптимальную температуру закрепления, разрядке "кустов" негодных шпал, переводных и мостовых брусьев, устранению отступлений III и IV степеней. При необходимости, скорости движения поездов приводят в соответствие с фактическим состоянием пути.

По результатам весеннего осмотра корректируют сроки и объемы выполнения плановых работ, выдают дорожным мастерам по планово-предупредительным работам годовой объем всех видов работ, определяют потребность и обеспечивают поставку материалов верхнего строения пути для выполнения запланированных объемов работ. При этом проводится оценка качества плановых работ, выполняемых в осенний период.

4.2.1.8. Цель проведения сплошного осеннего комиссионного осмотра пути, искусственных сооружений, земляного полотна и путевых обустройств - проверка и обеспечение готовности путевого хозяйства к устойчивой и безопасной работе в наступающем зимнем сезоне, а также разработка комплекса плановых работ, связанных с текущим содержанием пути и ремонтами пути на следующий год.

Основными задачами осеннего комиссионного осмотра объектов инфраструктуры путевого хозяйства является:

получение объективной комплексной оценки состояния объектов инфраструктуры путевого хозяйства и выявление их несоответствия требованиям нормативной документов;

приведение установленных скоростей движения к фактическому состоянию пути.

При проведении осеннего комиссионного осмотра, как и при весеннем осмотре:

проводят (с использованием средств дефектоскопии) осмотр рельсов, обращая при этом внимание на их маркировку, степень износа, наличие ступенек в стыках, рельсов нестандартной длины и с нетиповыми болтовыми отверстиями. Проверяют записи в книгах ПУ-2 и ПУ-2а, наличие и маркировку километрового запаса и его соответствие лежащим в пути рельсам;

проводят выверку данных с результатами весеннего осмотра пути и книгами формы ПУ-5, проверяют соответствие числа изъятых и уложенных за отчетный период шпал актам формы ПУ-48;

проверяют состояние скрепления, степень закрепления клеммных, закладных и стыковых болтов, шурупов, наличие отсутствующих и неработающих противоугонов, наличие наддернутых костылей, смещение и перекося подкладок, наличие и состояние амортизирующих прокладок, состояние изолирующих стыков и рельсовых соединителей;

на станциях проверяют состояние закрестовинных кривых и зазоров в задних стыках крестовин, состояние водоотводных лотков и ливневой канализации;

проверяют своевременность замены укороченных рельсов, уложенных в путь в период высоких температур, а также регулировку стыковых зазоров и закрепление пути от угона;

проверяют своевременность уборки материалов верхнего строения пути с перегонов и станций.

По результатам осмотра разрабатывается план работ, предусматривающий устранение выявленных несоответствий в содержании пути в срок до 1 ноября текущего года и проект плана ремонта и текущего содержания пути на следующий год.

4.2.1.9. Результаты весеннего и осеннего комиссионных осмотров оформляются актами установленной формы.

4.2.1.10. При проведении комиссионных осмотров в максимальной степени должна использоваться информация, получаемая с помощью

диагностических средств. При наличии в дистанциях пути ведомостей проверки пути путеизмерительным вагоном ЦНИИ-4, Интеграл, Эра с регистрацией промеров стыковых зазоров, стрел прогиба кривых, соответствия проектной кривой ее фактическому положению, износа рельсов с маркировкой дефектных, комиссия должна использовать эти ведомости, а натурные промеры проводить выборочно.

4.2.2. Осмотры пути должностными лицами подразделяются:

на натурные - с инструментальным измерением регламентируемых параметров пути;

на осмотры при сопровождении путеизмерительных и дефектоскопных средств, а также проездом в локомотиве, хвостовом вагоне или дрезине;

текущие - производимые должностными лицами в границах вверенного им подразделения или объекта - контролерами состояния железнодорожного пути, дорожными, мостовыми, тоннельными мастерами и мастерами по земляному полотну, начальниками участка;

комиссионные - начальниками дистанций пути и их заместителями;

совместно-комиссионные - с представителями других служб и ведомств, дорожными мастерами, начальниками участков, начальниками дистанций пути и их заместителями;

постоянные - осуществляемые бригадами пути и контролерами состояния железнодорожного пути;

периодические - установленные соответствующими нормативными документами (контролерами состояния железнодорожного пути, дорожными мастерами, начальниками участков, начальниками дистанций пути и их заместителями);

внеочередные - связанные с погодными явлениями (ливневыми или затяжными дождями; летом с наступлением температур, близких к наивысшей для данной местности, а зимой при понижении температуры на 60°C и более по сравнению с температурой закрепления рельсовых плетей или при температуре воздуха минус 30°C ; в период паводка, на участках с большим земляным полотном (бригады пути, контролеры состояния железнодорожного пути, дорожные и мостовые мастера), проводимые вышестоящими руководителями или по их указанию;

специальные - назначаемые региональным центром корпоративного управления железной дороги (РЦКУ) или ОАО "РЖД".

4.2.3. Осмотру и проверке пути, сооружений и устройств подлежат все элементы железнодорожного пути (верхнее строение, земляное полотно,

искусственные сооружения, путевые устройства, рельсовые цепи, переезды, полоса отвода).

4.2.4. Регламентированные виды, порядок и сроки осмотров и проверок пути, стрелочных переводов, сооружений, путевых устройств и рельсовых цепей приведены в таблице 4.2.

Конкретные календарные сроки проверок пути должностными лицами устанавливаются начальником дистанции пути в зависимости от местных условий.

4.2.5. При проведении осмотров и проверок должна соблюдаться следующая технология.

4.2.5.1. Рельсовая колея осматривается, в том числе с помощью бинокля, на предмет выявления местных неровностей пути в профиле и плане, требующих устранения (в профиле - просмотром сбоку по поверхности головок рельсовых нитей впереди находящегося участка пути; в плане - по внутренней боковой грани головки рельса: в прямых - по рихтовочной нити, в кривых - по наружной).

Проверка ширины рельсовой колеи и уровня производится по ходу осмотра выборочно шаблоном типа ЦУП и используются данные последнего промера пути путеизмерительным вагоном или путеизмерительной тележкой. При осмотре и проверке рельсовой колеи особое внимание уделяется: обнаружению на звеньевом пути зазоров между рельсом и подкладкой (зимой надресовка), при которых подошва рельса оказывается выше реборд подкладок; переводным и закрестовинным кривым, кривым малого радиуса.

Рельсы осматриваются на наличие в них трещин, вертикальных и горизонтальных ступенек в стыках, седловин, в том числе в местах сварки, пробуксовок, волнообразного износа, бокового износа головки в кривых, изогнутости концов и других видимых дефектов. Величины отступлений от норм содержания и дефекты определяются с помощью ручных измерительных средств: глубина неровности, величина бокового износа, расплющивание головки рельса - металлической линейкой и штангенциркулем, трещины в торце и в зоне отверстий - щупом, внутренние дефекты - дефектоскопными тележками, вагонами и дефектоскопными автомотрисами.

4.2.5.2. Стыковые зазоры осматриваются сплошь. Для измерения зазоров используется металлический клин или универсальный шаблон модели 00316 с делениями который заводится в зазор с внешней (не рабочей) грани головки рельсов на уровне средней ее части. Стыковые зазоры должны соответствовать таблице 3.3. Обнаруженные в стыках чрезмерно растянутые, а в летний период нулевые зазоры, должны быть отрегулированы.

При осмотре креплений выявляются изношенные, неработающие, негодные и отсутствующие крепления. К негодным (с учетом отсутствующих) относятся: на звеньевом пути на деревянных шпалах - изломанные подкладки, противоугоны, накладки, в т.ч. переходные, основные костыли, шурупы при креплении КД; на бесстыковом пути с железобетонными шпалами - изломанные подкладки, негодные прокладки, закладные и клеммные болты, шурупы, клеммы, анкеры. Дефекты определяются визуально.

Негодность креплений определяется выборочно на каждом пикете на одном 25 м звене при деревянных шпалах и на отрезке пути длиной 25 м при железобетонных шпалах на бесстыковом пути.

Техническое состояние креплений определяется и оценивается в зависимости от доли (процента) негодных креплений на пикете и определяется как сумма процентов вышеуказанных негодных элементов креплений.

На пути с железобетонными шпалами подсчитывается суммарный процент для креплений: КБ - подкладок и закладных болтов; ЖБР-65 и ЖБР-65Ш, W-30 - закладных болтов или шурупов и клемм; ЖБР-65ПШМ, ЖБР-65ПШ - подкладок и шурупов; АРС и Pandrol - анкеров и клемм; на пути с деревянными шпалами - подкладок и рабочих костылей. Пример. На звеньевом пути негодных подкладок - 20%, костылей - 15%. Следовательно, сумма процентов негодных элементов составит $20 + 15 = 35\%$.

Состояние ослабленных закладных и клеммных болтов, шурупов, монорегуляторов, клемм проверяется остукиванием молоточком и проверкой усилия затяжки динамометрическим ключом, устройствами для измерения усилия прижатия клемм.

4.2.5.3. При осмотре деревянных шпал выявляются: "кусты" и общее количество негодных шпал.

На железобетонных шпалах выявляются: поперечные изломы, выколы и разрушения бетона, трещины, оголение арматуры [\[15\]](#).

Размеры дефектов измеряются с помощью металлической линейки.

4.2.5.4. При осмотре балластной призмы определяют места с отступлениями от норм устройства поперечного профиля, размеров плеча; выявляются участки с неполным заполнением балластом шпальных ящиков (измеряются линейкой и рулеткой), загрязненностью и выплесками (визуально).

4.2.5.5. При осмотре рельсовых цепей и изолирующих стыков выявляются оторвавшиеся рельсовые соединители, участки с загрязнителями под подошвой рельса, вызывающими утечку кодировочного тока, а также

изношенные или изломавшиеся изолирующие детали в изолирующих стыках, скреплений на железобетонных шпалах. Проверка переходного сопротивления производится приборами.

4.2.5.6. При осмотрах стрелочных переводах проверяются:

прямолинейность пути по контррельсовой нити прямого направления и плавность кривизны переводной и закрестовинных кривых (визуально или по ординатам);

соответствие фактического состояния стрелочного перевода нормам устройства и содержания в плане и профиле;

состояние деревянных и железобетонных брусьев и шпал, наличие "кустов" негодных деревянных и железобетонных брусьев и шпал (визуально), наличие дефектных брусьев и шпал (визуально);

состояние рельсов, крестовин, контррельсов, скреплений, зазоров и ступенек в стыках, изолирующих стыках;

состояние балластной призмы, водоотводов.

Измерения на стрелочном переводе ширины колеи и уровня при осмотрах и проверках производятся путеизмерительным шаблоном ЦУП. Для измерения износа деталей стрелочного перевода, взаимного положения остряка и рамного рельса применяют универсальный шаблон модели 00316, шаблон КОР, штангенциркуль, мерный клин, металлическую линейку, рулетку.

4.2.5.7. Бесстыковой путь проверяется на соответствие фактического состояния нормам устройства и его содержания. При этом особое внимание обращается на:

наличие в пути неровностей в плане (визуально и по ленте путеизмерительного вагона);

угон плетей (по маячным шпалам, створам и следам клемм на подошве рельса);

величину стыковых зазоров в уравнильных пролетах и местах временного восстановления плетей (визуально и измерительным инструментом);

состояние балластной призмы, размеров плеча (визуально и с применением рулетки);

читаемость маркировки плети.

Соответствие длин рубок уравнильных пролетов и мест временного

восстановления плетей технической документации.

4.2.5.8. Земляное полотно осматривается и проверяется на наличие:

внутренних (невидимых) дефектов типа корыт, лож, мешков (по появлению в этих местах выплесков и просадок пути под проходящими поездами в дождливую погоду);

обвала откоса выемки (по появлению на пути отдельных камней, гальки и грунта);

деформации пути на карстовом месте, над трубопроводными пересечениями и шахтными выработками (видимая на глаз впадина на пути, где ранее была ровная площадка);

оползня откоса высокой насыпи (направленной в сторону оси пути микротрещины на обочине земляного полотна);

заиливания или засорения кюветов, нагорных канав, резервов, открытых дренажей (визуально по отложению на дне ила или засорителей);

деформации присыпных берм, контрбанкетов, подпорных стенок, берегоукрепительных сооружений и других устройств (нарушение их поперечного очертания, нормального наклона к полотну пути).

4.2.5.9. При осмотре искусственных сооружений (мостов, путепроводов, эстакад, виадуков, тоннелей, труб и других сооружений) проверяется:

состояние верхнего строения пути, балластной призмы, мостового полотна, сопряжение насыпей с устоями пролетных строений (визуально, с промером шаблоном типа ЦУП, использованием лент путеизмерительного вагона, рулетки, металлической линейки, штангенциркуля);

прочность прикрепления охранных приспособлений и пешеходного настила (остукивание крепежных болтов молоточком);

состояние подмостового русла, регулиционных сооружений (размывы, нарушения мощения конусов и дамб, изменения русла реки, чистота русел), режима водотоков и наледей визуально;

состояние пролетных строений, опорных частей, подферменных площадок, элементов тела трубы, порталов и обделки тоннелей, смещения или деформации колец тоннелей, габарита, наличия в тоннелях пучин и наледей (визуально).

4.2.5.10. При осмотре и проверке пути с локомотива или задней площадки поезда обращается внимание на плавность движения и общее состояние пути (разбросанность материалов верхнего строения, наличие на пути растительности, нарушение состояния водоотводов и др.).

4.2.5.11. Полоса отвода осматривается на предмет наличия порубочных остатков, материалов верхнего строения пути, наличия и исправности снегозащитных устройств, ограждений от попадания людей и животных на путь.

4.2.6. Результаты осмотров и проверок пути и сооружений записываются в книги и журналы установленных форм (ПУ-28, ПУ-29, ПУ-30).

4.2.7. Дорожный мастер должен ежедневно проверять у дежурного по станции Журнал осмотра пути, стрелочных переводов, устройств сигнализации, централизации и блокировки (далее - Журнал ДУ-46), выписывать из него неисправности пути, стрелочных переводов и рельсовых цепей, обнаруженных при проверках, устранять их и делать об этом отметки в этом журнале.

4.2.8. Все руководящие работники путевого хозяйства при посещении станций обязаны просматривать указанный журнал с отметкой (подписью) о проверке, проверять устранение ранее записанных в нем отступлений в содержании пути, сооружений, стрелочных переводов и устройств.

4.2.9. Книжки проверок формы ПУ-28, ПУ-29, ПУ-30 бригадиров пути, контролеров состояния пути дорожных мастеров, начальников участков должны ежемесячно проверяться руководителями дистанций пути с оформлением записей в журнал установленной формы выявленных недостатков в ведении книг.

4.2.10. Проверка наиболее сложных участков пути и сооружений, перечень которых разрабатывается службой пути, должна также производиться руководителями дирекции инфраструктуры, начальниками служб пути, в сроки, установленные начальником дирекции инфраструктуры.

4.2.11. Организация работы средств диагностики проводится по графикам, утвержденным руководством службы пути.

Проверке пути путеизмерительным вагоном подлежат все главные пути, где реализуются скорости движения поездов 25 км/ч и более, или обращаются пассажирские поезда, независимо от их количества. Периодичность проверок устанавливается приказом начальника дирекции инфраструктуры.

При обнаружении путеизмерительным вагоном опасных отступлений начальник путеизмерительного вагона или его заместитель обязан ограничить скорость или закрыть движение поездов, выдав заявку на это дежурному по станции или поезвному диспетчеру.

Начальник путеизмерительного вагона по окончании проверки вручает сопровождающему путеизмерительный вагон руководителю дистанции пути под расписку по километровой распечатке записи диаграмм всех

контролируемых параметров и результаты оценки состояния рельсовой колеи с отметками выявленных отступлений; электронные носители информации о состоянии рельсовой колеи.

После анализа распечаток начальник дистанции пути (заместитель начальника) дает указание начальнику участка, дорожным мастерам об устранении выявленных неисправностей пути. Об устранении неисправностей дорожный мастер делает запись на распечатке.

Не позднее суток после прохода путеизмерительного вагона работниками вагона составляется ведомость оценки состояния пути, один экземпляр которой вместе с распечаткой отправляется начальнику дистанции пути, другой - начальнику службы пути.

Сравнивая распечатки и оценочные ведомости разных проходов путеизмерительного вагона, начальник дистанции пути, заместитель начальника дистанции пути, начальник участка, дорожные мастера и бригадиры пути должны анализировать изменения, происходящие в пути, выявлять неблагоприятные места и принимать необходимые меры к повышению стабильности пути.

При проведении ручных промеров пути следует учитывать, что положение ненагруженного пути может существенно отличаться от положения нагруженного, поэтому приоритет отдается показаниям диагностических средств, полученных под нагрузкой.

4.2.12. Основные неисправности и отступления в содержании пути и стрелочных переводов и допускаемые скорости движения в зависимости от их величин приведены в таблице 4.1.

Примечание редакции.

ПРИОСТАНОВЛЕНО действие пунктов 2.2 и 3.3 таблицы 4.1, в части содержания деревянных шпал, переводных и мостовых брусьев, [Распоряжением](#) ОАО "РЖД" от 01.10.2018 N 2159/р.

Таблица 4.1. Неисправности и отступления в содержании пути и стрелочных переводов, при которых ограничивается скорость или движение поездов
закрывается

N	Характеристика и величина отступлений на пути и стрелочном переводе	Допускаемая скорость, км/ч (пасс/груз)
1	2	3
1.	Стыки и крепления	
1.1.	Величина стыковых зазоров, мм:	
	более 24 до 26	не более 100
	более 26 до 30	не более 60
	более 30 до 35	не более 25

	более 35	движение закрывается
1.2.	Величина стыковых зазоров в хвосте крестовины, мм:	
	более 20 до 24	не более 100
	более 24 до 30	не более 60
	более 30 до 35	не более 25
	более 35	движение закрывается
1.3.	При отсутствии одного стыкового болта в конце рельса при четырехдырных или двух при шестидырных накладках	
		не более 25
	При срезе всех болтов на конце рельса	закрывается движение

1.4.	Вертикальные и горизонтальные ступеньки в рельсовых стыках:		при температуре воздуха		
		<table border="1"> <tr> <td>выше -25°C</td> <td>-25°C и ниже</td> </tr> </table>	выше -25°C	-25°C и ниже	
выше -25°C	-25°C и ниже				
	более 1 мм до 2 мм вкл.	не более 80	не более 50		
	более 2 мм до 4 мм вкл.	не более 40	не более 25		
	более 4 мм до 5 мм вкл.	не более 15	не более 15		
	более 5 мм	закрывается движение			
1.5.	Выход подошвы рельсов из реборд подкладок на 3-х шпалах (брусьях) подряд с		не более 60		
	наружной стороны на прямых участках, исключая подходы к мостам и тоннелям				

1.6	Выход подошвы рельсов из реборд подкладок на 3-х шпалах (брусьях) подряд на кривых участках пути, на подходах к мостам и тоннелям протяжением по 200 м при длине мостов и тоннелей от 25 до 100 м и по 500 м при длине мостов и тоннелей более 100 м	не более 25			
1.7	На 4-х шпалах (брусьях) на прямых	не более 40			
1.8	На 4-х шпалах (брусьях) на кривых, а так же на прямых на подходах к мостам и тоннелям	закрывается движение			
1.9	На 5-ти шпалах (брусьях)	закрывается движение			
2.	Шпалы и мостовые брусья				
2.1.	Предельная доля негодных шпал на километре в % для путей разных классов и допускаемые скорости движения поездов (пасс/груз).				
	1 - 2	3	4 - 5	P65 и тяжелее	P50 и легче

	20 - 24	25 - 29	30 - 34	70/60	60/50	
	25 - 29	30 - 39	35 - 44	60/50	50/40	
	30 - 35	40 - 45	45 - 50	50/40	40/25	
	более 35	более 45	более 50	В зависимости от общего состояния пути, но не более 25		
2.2.	Кусты негодных деревянных и железобетонных шпал (переводных или мостовых брусьев), не обеспечивающие стабильное положение рельсовой колеи при эшпоре шпал			1840 - 2000 шт/км	3 шт. P50 и легче 4 шт. и более	50/40 40/25 15 или закрытие движения*
	радиусом 650 м и более			P65, P75	4 шт. и более 5 шт. и более 6 шт. и более	50/40 40/25 15 или движение закрывается *
						Прямые и кривые

			Р50 и	3 шт.	40/25			
		Кривые радиусом	менее 650 м	легче	4 шт. и	15 или	движение закрывается *	
				более				
			Р65, Р75	4 шт. 5 шт. и	40/25	15 или	движение закрывается *	
				более				

* Движение закрывается, если ширина колеи превышает 1545 мм или на трех и более шпалах в кусте подошва рельсов выходит

из реборд подкладок с наружной стороны кривой.

При эюре шпал 1440 - 1600 шт/км допускаемое число негодных шпал в кусте принимается на одну степень меньше указанных

в таблице, за исключением кустов из трех шпал.

Если между смежными кустами из трех и более негодных шпал, не обеспечивающих стабильное положение колеи, лежит менее

трех годных шпал, то это место рассматривается как один куст, состоящий из суммы негодных шпал смежных кустов.

В зоне острия остяков стрелочных переводов во всех случаях не допускается наличие двух расположенных подряд негодных

брусев.

3.	Стрелочные переводы										
3.1.	Износ основных металлических частей стрелочных переводов, мм										
Регламентируемы й параметр	Тип стрелочного перевода	Главные пути при скорости движения, км/ч							Главные при V=40 км/ч и менее и приемо- отправочные	Станционные, подъездные и прочие пути	
		160- 200	140- 160	120- 140	101- 120	81- 100	61- 80	41- 60			
Вертикальный износ сборных и цельнолитых крестовин	Р65 и тяжелее	5	5	5	5	6	6	8	10	12	
	Р50	-	-	-	5	6	6	8	10	12	
	Р43 и легче	-	-	-	-	5	6	6	10	12	
Вертикальный износ крестовин с непрерывной поверхностью катания	Р65	5	5	5	6	8	9	9	10	-	
Вертикальный износ рамных рельсов и остряков	Р65 и тяжелее	5	5	5	6	8	9	9	10	12	
	Р50	-	-	-	5	8	8	8	9	10	
	Р43 и легче	-	-	-	-	5	6	6	8	10	
Боковой рамных износ	Р65 и тяжелее	5	5	5	6	8	8	8	8	11	

	рельсов и остряков	P50	-	-	-	6	8	8	8	8	11
		P43 и легче	-	-	-	-	6	8	8	8	11
	Боковой износ рамного рельса в острие остряка	P65 и тяжелее	5	5	5	6	6	6	6	6	6
		P50	-	-	-	6	6	6	6	6	6
		P43 и легче	-	-	-	-		6	6	6	6

Продолжение таблицы 4.1

№ п/п	Износ основных металлических частей стрелочных переводов, мм	Допускаемая скорость, км/ч (пасс/груз)
1	2	3
	<p>При износе более указанной для данной скорости, скорость движения поездов ограничивается до величины, соответствующей износу, а при износе более указанной для главных путей - движение закрывается. * Для указанных градаций допустимый износ может быть увеличен до значений, допустимых вне пределов острия остряка, при условии обеспечения требований к взаимному положению остряка и рамного рельса, контролируемых шаблоном КОР</p>	
3.2.	Обратное возвышение рельсов в переходных и закрестовинных кривых, мм:	
	21 - 40	не более 15
	более 40	закрывается движение
3.3.	При количестве дефектных брусьев подряд:	

	<p>по прямому направлению: 4 5 6 и более</p> <p>по боковому направлению: - 4 бруса - 5 и более -</p> <p>Два негодных бруса подряд в зоне острия остряков или сердечника крестовины НПК на стрелочном переводе</p>	<p>60/40 40/25</p> <p>15 или закрытие движения при ширине колеи более 1545 мм</p> <p>40/25 км/ч 15 км/ч или закрывается движение</p> <p>закрывается движение</p>
3.4.	<p>Величина желоба между остряком и усовиком башмакосбрасывателя на расстоянии 200 мм от корня усовика до острия остряка менее 15 мм</p>	<p>эксплуатация башмакосбрасывателя запрещается</p>
3.5.	<p>Наличие зазора между боковой внутренней гранью головки рельса и кромкой шаблона КОР у начала остряка и на расстоянии 450 мм от начала остряка для стрелок М 1/22, 350 мм для М 1/18, 200 мм для М 1/11 и 120 мм для М 1/6</p>	<p>закрывается движение в противошерстном направлении</p>
3.6.	<p>Разъединение стрелочных остряков и подвижных сердечников с тягами</p>	<p>закрывается движение</p>
3.7.	<p>Выкрашивание остряка или подвижного сердечника, при котором создается опасность набегания гребня и во всех случаях выкрашивания от острия остряка длиной:</p>	<p>закрывается движение закрывается движение</p>

	- на главных путях 200 мм и более - на приемо-отправочных 300 мм и более на прочих станционных путях 400 мм и более	закрывается движение
3.8.	Понижение остряка против рамного рельса и подвижного сердечника крестовины против усовика на 2 мм и более, измеряемое в сечении, где ширина головки остряка или подвижного сердечника крестовины поверху составляет 50 мм и более	закрывается движение
3.9.	Расстояние между рабочей гранью сердечника крестовины и рабочей гранью головки контррельса менее 1472 мм.	закрывается движение
3.10	Расстояние между рабочими гранями головки контррельса и усовика более 1435 мм.	закрывается движение
3.11	Излом рамного рельса, остряка, крестовины (сердечника, усовика, контррельса)	закрывается движение
3.12.	Разрыв контррельсового болта в одноболтовом или обоих болтов в двухболтовом вкладыше	закрывается движение
3.13	При просвете между рабочей гранью упорных накладок и шейкой остряка или подвижного (поворотного) сердечника на двух и более брусках:	
	от 4-6 мм включительно	50 км/ч
	от 6-8 мм	25 км/ч

	от 8-10 мм включительно	15 км/ч
	более 10 мм	движение закрывается
3.14	На двух и более брусках зазор между подошвой остряка, подвижного (поворотного) сердечника и подушкой в пределах участка прилегания к рамному рельсу (усовику):	
	от 4-6 мм включительно	50 км/ч
	от 6-8 мм	25 км/ч
	от 8-10 мм включительно	15 км/ч
	более 10 мм	движение закрывается
3.15	Отставание остряка от рамного рельса строганной частью измеряемое против второй соединительной тяги:	
	от 4-6 мм включительно	50 км/ч
	от 6-8 мм	25 км/ч
	от 8-10 мм включительно	15 км/ч
	более 10 мм	движение закрывается
4.	Балластный слой	
	Неисправности и отступления в содержании пути	Допускаемая скорость, км/ч (пасс/груз)
4.1.	При доле протяженности пути с выплесками, % на пикете:	

	более 15 до 20 включительно	80/60
	более 20 до 25 включительно	70/60
	более 25 до 30 включительно	60/50
	более 30 до 35 включительно	50/40
	более 35	не более 40/25
4.2	<p>При выявлении отступлений в содержании балластной призмы, включая ширину плеча от 10 до 15 см, заполнении балластом шпальных ящиков от 25 до 40% на протяжении 5 м и более, но не свыше 10 м до устранения указанных отступлений, скорость движения поездов по указанному участку на период повышения температуры рельсовых плетей относительно температуры их закрепления на 150С и выше, ограничивается до 60 км/ч, а в кривых радиусом 650 м и менее до 40 км/ч.</p>	<p>не более 60 км/ч</p> <p>кривые R 650 м и менее- 40 км/ч</p>
5.	Уравнительные приборы	
5.1	Вертикальный износ острияков и рамных рельсов в уравнительных приборах на мостах более 10 мм	закрывается движение

4.2.13. На местах выявленных отступлений в содержании рельсовой колеи по уровню, перекосам или просадкам, визуально определять возможное наличие потайных пустот, в том числе с очисткой балласта за торцом шпалы (бруса).

4.2.14. Виды, порядок и сроки осмотров и проверок пути, стрелочных переводов, искусственных сооружений, земляного полотна, путевых устройств и рельсовых цепей в пределах линейного участка железнодорожного пути устанавливаются в соответствии с требованиями таблицы 4.2 настоящей Инструкции.

Ежемесячный график осмотра и проверки пути, стрелочных переводов, искусственных сооружений, земляного полотна, путевых устройств и рельсовых цепей для ПК, ПД, ПЧУ, ПДД разрабатывается на основании установленной периодичности проверки пути, утвержденной начальником дистанции пути.

Разработка месячного графика осмотра ПК производится в соответствии с установленной нормативной периодичностью, с учетом протяженности участка, количества станций и их классности.

При составлении графика необходимо предусматривать в первую очередь осмотр участков с просроченным нормативом капитального ремонта и с наибольшим износом элементов верхнего строения пути. В графике на каждые сутки указывается конкретный фронт осмотра: станция, перегон, номер пути, километр и т.д. Дата осмотра станций ПК планируется в соответствии с графиком проведения комиссионных осмотров станций. ПК ежедневно, оперативно обязан передавать ПД, ПЧУ, диспетчеру дистанции пути сведения об обнаруженных при осмотре грубых неисправностях.

Проверка пути с использованием диагностических средств осуществляется в соответствии с графиком, утвержденным начальником дистанции пути.

Изменение графика осмотра участка ПК допускается только в исключительных случаях по письменному распоряжению начальника дистанции пути.

Таблица 4.2. Виды, порядок и сроки осмотров и проверок пути, стрелочных переводов и сооружений

Примечание редакции.

Нумерация пунктов таблицы приведена в соответствии с оригиналом документа.

Должность проверяющего и участок проверки	Виды и порядок осмотра и проверок	Сроки осмотра и проверок в зависимости от классов пути			Куда записываются результаты осмотров и проверок
		1, 2 и 3	4	5	
1	2	3	4	5	6
Контроль состояния железнодорожного пути, бригадир пути (при отсутствии в штатном расписании участка (ПЧ) контролера состояния железнодорожного пути)	1. Осматривает все пути и стрелочные переводы (включая станции), в том числе переводные механизмы и стрелочную арматуру, с проверкой колеи по шаблону и уровню, а также осматривает все сооружения, земляное полотно, путевые устройства. Одна из таких проверок в квартал производится совместно с дорожным мастером.	Главные и приемо-отправочные пути линии В, С, О осматриваются 2 раза в месяц, остальные линии не реже 1 раза в месяц	не	реже 1 раза в месяц	В книги записи результатов проверки пути, сооружений, путевых устройств, земляного полотна, стрелочных переводов и глухих пересечений (формы ПУ-28, ПУ-29, ПУ-30, ПУ-67, ДУ-46)
	2. Осматривает участки с просроченными капитальным ремонтом с удовлетворительной и неудовлетворительной оценкой пути по показаниям путеизмерительного вагона.	2 раза в месяц			В книги записи результатов проверки пути, сооружений, путевых устройств (ПУ-28, ПУ-29, ПУ-30)
	3. Сопровождает дефектоскопные и путеизмерительные тележки (автомотрисы)	в дни прохода тележек и автотрис			Книга записи результатов проверок формы ПУ-28, дубликаты

	совмещением обязанностей по п.п. 1 и 2. Засчитывается проход путеизмерительной тележки как промер пути с занесением в ПУ-28		графических диаграмм.
	4. Проверяет состояние электрических рельсовых цепей (видимые повреждения изоляции изолирующих стыков, элементов стрелочных переводов, наличие рельсовых соединителей и т.п.).	1 раз в месяц, на линиях М - 1 раз в квартал	- " -
	6. Измеряет стыковые зазоры на звеньевом и бесстыковом пути, усилие затяжки креплений	2 раза в год, весной и осенью	В книги формы ПУ-28, ПУ-29. Составляются ведомости промеров и графики разгонки и регулировки зазоров
Контроль состояния железнодорожного пути, бригадир пути по содержанию	1. Осматривает стрелочные переводы, в том числе переводные механизмы и стрелочную арматуру, измерением ширины колеи по шаблону и уровню, желобов.	Главные и приемо-отправочные пути линии В, С, О осматриваются 2 раза в месяц, остальные линии не реже 1 раза в месяц	В книгу формы ПУ-29

<p>стрелочных переводов и рельсовых цепей (при отсутствии в штатном расписании участка (ПЧ) контроля состояния железнодорожного пути)</p>	<p>2. Принимает участие в весеннем, осеннем, комиссионных, очередных и внеочередных осмотрах пути и стрелочных переводов</p>	<p>По графику, утвержденному начальником дистанции пути</p>		<p>В книгу записи результатов проверки пути, сооружений и путевых устройств</p>
	<p>3. Совместно с электромехаником СЦБ проверяет состояние рельсовых цепей, в том числе исправность изоляции изолирующих стыков, стяжных полос, сережек и т.д.</p>	<p>1 раз в месяц, на линиях М - 1 раз в квартал</p>		<p>То же</p>
	<p>4. Совместно с электромехаником СЦБ проверяет состояние рельсовых цепей, в том числе с измерением сопротивления балласта вместе со шпалами</p>	<p>1 раз в год, на линиях М - 1 раз в 2 года</p>		<p>То же</p>
	<p>5. Совместно с электромехаником СЦБ измеряет переводные усилия электроприводов на острия стрелки и подвижной сердечник крестовины при работе электродвигателя на фрикцию</p>	<p>1 раз в квартал</p>	<p>2 раза в год</p>	<p>ШУ-64</p>

	<p>6. Совместно с электромехаником СЦБ проверяет состояние рабочей тяги подвижного сердечника крестовины (с ее снятием или методом дефектоскопии) на выявление усталостных трещин (кроме рабочих тяг крестовин с внешним замыкателем)</p>	<p>2 раза в год</p>	<p>ШУ-2 ДУ-46</p>
	<p>7. Совместно с электромехаником СЦБ или механизированной горки проверяет: стрелки и невозможность замыкания при закладке между остряком и рамным рельсом (подвижным сердечником и усовиком) шаблона толщиной 4 мм; автоматическую переводимость стрелок; ширину колеи на входе и выходе замедлителей на сортировочной горке</p>	<p>2 раза в месяц, а также после устранения наката и после перешивки колеи</p> <p>1 раз в квартал 1 раз в квартал</p>	<p>То же</p>
	<p>8. Проверяет стрелочные переводы по</p>	<p>не реже 1 раза</p>	<p>Не реже 2 раз в год (весной и В книгу записи результатов</p>

	ординатам и износу металлических частей	в квартал	осенью)	проверки стрелочных переводов
	9. Проверяет сборные изолирующие стыки с их разборкой и заменой поврежденных и изношенных изолирующих деталей	1 раз в 2 года	1 раз в 3 года	В журнал специальной формы (приложение 3, ЦПТ-82)
	10. Проверяет состояние водоотводов от электроприводов на стрелочных переводах	1 раз в год (осенью)		В книгу записи результатов проверки стрелочных переводов
	11. Совместно с работниками дистанции автоматики и телемеханики и энергоснабжения проверяет действие устройств пневмообдувки и электрообогрева	1 раз в год при подготовке к зиме		В книгу установленной формы
	12. Сплошь осматривает шпалы, переводные брусья с отметкой требующих замены	2 раза в год		В книгу записи результатов проверки пути (ПУ-29)
	13. Сопровождает путеизмерительные и дефектоскопные тележки	в дни прохода тележек		В книги установленной формы
Монтер пути, назначаемый на осмотр	Осматривает все пути и стрелочные переводы (включая станции), а также осматривает все	По графику обхода, разработанному начальником дистанции пути		В журнал обходчика железнодорожных путей и искусственных

железнодорожного пути	сооружения, земляное полотно, путевые устройства.		сооружений (ПУ-35)
Обходчик искусственных сооружений	Осматривает искусственные сооружения, а также путь и путевые устройства в пределах моста или тоннеля с подходами к ним по 100 - 500 м в каждую сторону в соответствии с распоряжением начальника дистанции	по графику обхода, разработанному начальником дистанции пути	В журнал обходчика железнодорожных путей и искусственных сооружений (ПУ-35)
Обходчик обвального участка	Осматривает угрожаемый участок порядком, устанавливаемым для постоянных постов и обходов специальной инструкцией (а при необходимости и графиком), утвержденным начальником дистанции пути	в соответствии с инструкцией (графиком)	- " -
Дежурный по переезду	Осматривает и проверяет переезд, его устройства, включая дорожные светофоры, путь на протяжении 50 м от переезда в обе стороны и подъезды к переезду при вступлении на дежурство. Непрерывно в течение дежурства	в течение дежурства	В книгу приема и сдачи дежурств и осмотра устройств на переезде формы ПУ-67

	следит за состоянием переезда и его устройств.		
Оператор дефектоскопной тележки	Проверяет состояние рельсов на главных, приемо-отправочных и других путях	по графику, утвержденному начальником дистанции пути	В журнал формы ПУ-27
Оператор путеизмерительной тележки	Проверяет состояние главных, приемо-отправочных и других путей	по графику, утвержденному начальником дистанции пути	В книгу записи результатов проверки пути (ПУ-29)
Дорожный мастер	1. Осматривает и проверяет пути (включая станции), стрелочные переводы, земляное полотно, сооружения и путевые устройства, рельсы, скрепления, рельсовые цепи	пути 1-3 класса не реже 1 раза в месяц, пути 4-5 класса не реже 1 раза в 2 месяца, на линии М - 1 раз в квартал	В книги записи результатов проверки пути, сооружений (формы ПУ-28, ПУ-29, ПУ-30, ПУ-67, ДУ-46)
	2. Осматривает участки просроченными капитальным и средним ремонтами с удовлетворительной и ниже оценкой пути по показаниям путеизмерительного вагона, а также участки главных путей с рельсами Р50 и легче	1 раз в месяц	Формы ПУ-28, ПУ-39, ПУ-30
	3. Сопровождает путеизмерительный вагон (автомотрису) контрольный проход	1 раз в квартал в дни прохода вагона и автмотрисы	Форма ПУ-28

4. Осматривает вместе с начальником станции и электромехаником СЦБ стрелочные переводы, в том числе переводные механизмы и стрелочную арматуру, путевые устройства	Главные пути и приемо-отправочные пути на линиях В, С, О - 1 раз в месяц, на остальных линиях 1 раз в квартал		Формы ПУ-28, ПУ-29, ДУ-46
5. Совместно с электромехаником СЦБ проверяет состояние и действие автоматики на переездах, видимость огней заградительных и переездных светофоров.	1 раз в квартал		Форма ПУ-67
6. Проверяет кривые участки пути по стрелам изгиба	1 раз в год *	1 раз в год	В ведомость стрел изгиба
7. Проверяет стыковые зазоры на звеньевом пути	2 раза в год, весной и осенью		В книги формы ПУ-28, ПУ-29. Составляются ведомости промеров и графики разгонки и регулировки зазоров
8. Производит измерения толщины уложенных пучинных прокладок и протяженности участков, где они уложены	в период максимального пучения, сроки и конкретные места устанавливает начальник дистанции		В ведомость учета пучинных мест ПУ-10

		пути	
Примечание. Проверка переездов бригадиром пути и дорожным мастером производится в соответствии с приказом N 237			
Мостовой (тоннельный) мастер	1. Осматривает и проверяет состояние обслуживаемых объектов искусственных укрепительных и защитных сооружений	в сроки, установленные для каждого сооружения	В книгу записи результатов осмотра искусственных сооружений формы ПУ-30
	2. Принимает участие в обследовании искусственных сооружений мостоиспытательными и тоннельно-испытательными станциями	во время обследования	То же
	3. Промеряет русла рек на мостах длиной более 100 м, а при необходимости и на мостах меньшей длины	не менее 2 раз в год (зимой и после спада высоких вод)	В книгу большого и среднего моста формы ПУ-12
	4. Проверяет габариты на мостах и в тоннелях	устанавливаются начальником дистанции инженерных сооружений, в том числе после ремонта пути	То же
Мастер по земляному полотну дистанции пути	1. Производит осмотр, проверку и простейшие обследования земляного полотна, его обустройств и противодеформационных сооружений	устанавливаются начальником дистанции пути, но не реже 1 раза в год	В книгу формы ПУ-28; в книгу противодеформационных сооружений формы ПУ-14 и в паспорт

	2. Осматривает деформирующиеся и неустойчивые участки земляного полотна и противодеформационных сооружений	в периоды пропуска весенних и ливневых вод по объектам и в сроки, устанавливаемые начальником дистанции пути	То же
Начальник участка	1. Осматривает путь, стрелочные переводы, сооружения, земляное полотно и устройства на протяжении участка совместно с дорожным мастером на каждом линейном участке	пути 1-3 класса не реже 1 раза в квартал, пути 4-5 класса не реже 2 раз в год - каждый околотов. По графику, утвержденному начальником дистанции пути	В книги записи результатов проверки пути, сооружений, путевых устройств и земляного полотна формы ПУ-28, ПУ-29.
	2. Сопровождает путеизмерительные вагоны и мотрисы	на линиях В, С - 1 раз в месяц, на остальных линиях - 1 раз в квартал в дни прохода вагонов и автомотрис	То же и другие журналы установленной формы
	3. Проверяет состояние пути объездом участка в голове локомотива	не менее 1 раз в месяц, на линиях М - 1 раз в квартал	То же
	4. Производит контроль проводимых дорожными мастерами сплошных осмотров рельсов, креплений, шпал, мостовых и переводных брусьев, зазоров, стрелочных	при осмотре линейных участков	В книги записи результатов проверки формы ПУ-28, ПУ-29 и другие журналы установленной

	переводов и других устройств и сооружений		формы.
Начальник дистанции пути, заместитель начальника дистанции, главный инженер дистанции	1. Обеспечивает натурные проверки пути и сооружений командным составом в пределах всей дистанции, в весенний период организует ревизию плетей бесстыкового пути. По личному составленному графику производят осмотр пути, сооружений, земляного полотна, переездов и путевых устройств с выборочной проверкой пути и стрелочных переводов.	по графикам, утвержденным начальником службы пути территориальной дирекции инфраструктуры. Графики проверок составляются таким образом, чтобы в течение года осматривалась вся дистанция не менее чем: начальником дистанции - 1 раз, заместителем начальника - 2 раза, главный инженер - 1 раз**. Искусственные сооружения при этом должны осматриваться в установленные для них сроки.	В книги записи результатов проверки пути, стрелочных переводов, сооружений и путевых устройств и в другие журналы установленной формы. По результатам ревизии плетей бесстыкового пути заполняется журнал установленной формы.
	2. Проводят комиссионное обследование переездов с участием начальников дистанции сигнализации и связи и участка энергоснабжения, работников местных органов исполнительной власти	апрель-июнь	В акт - с указанием необходимых мероприятий

	и органов Госавтоинспекции			
	1. Производят весенний и осенний сплошные осмотры пути, сооружений, земляного полотна, путевых устройств, покилометрового запаса рельсов и материалов верхнего строения с участием старших дорожных, дорожных, мостовых и тоннельных мастеров	по графику, утвержденному начальником службы пути		В книгу записи результатов проверки пути, сооружений и путевых устройств, в книгу искусственных сооружений
	4. Сопровождают путеизмерительный вагон	в дни прохода вагона		В книгу формы ПУ-28
	5. Анализируют работу рельсовых цепей и их содержание	1 раз в месяц		Протокол
	6. Осматривают все служебно-технические и жилые здания	не реже 1 раза в год		В акт - с указанием необходимых мероприятий
Начальник путьеизмерительного вагона	Осуществляет проверку состояния главных и приемо-отправочных путей в соответствии с установленной периодичностью.	устанавливается начальником дирекции инфраструктуры	-	На ленте путьеизмерителя и в ведомости оценки состояния пути формы ПУ-32
Начальник дефектоскопного	В пределах дороги (или на закрепленном участке) сплошь проверяет рельсы,	по графику, утвержденному	-	В журнал учета дефектных рельсов

вагона	лежащие на главных путях	начальником службы пути	формы ПУ-27
Начальник службы пути, заместитель и начальник а службы пути, зам ДИЗтер по пути	1. В пределах дирекции инфраструктуры осматривает путь, сооружения, земляное полотно и путевые устройства	по графику, утвержденному начальником дирекции инфраструктур ы.	В книги формы ПУ-28, ПУ-29, а также в другие книги и журналы установленной формы
	2. Сопровождает путеизмерительный вагон	устанавливается начальником дирекции инфраструктуры	В книгу формы ПУ-28
	3. Контролирует работу рельсовых цепей и их содержание	ежемесячно	Протокол

* При наличии путеизмерителя ЦНИИ-4 - один раз в год.

** На укрупненных дистанциях пути частота осмотров пути указанными должностными лицами может быть изменена по согласованию с Управлением пути и сооружений, при этом пути 1 - 3 классов должны подвергаться общему осмотру руководителями дистанции не реже 1 раза в год.

4.3. Планирование работ по текущему содержанию пути

4.3.1. Текущее содержание заключается в систематическом проведении плановых и неотложных работ, обеспечивающих ликвидацию неисправностей и причин порождающих их. Предупреждение появления неисправностей и их своевременное устранение является основным принципом текущего содержания пути и устройств.

4.3.2. Работа укрупненной бригады по плановым работам производится на основе годового плана дистанции по текущему содержанию пути. При необходимости план работ укрупненной бригады корректируется по результатам комиссионных осмотров и осмотров пути дорожными мастерами

и контролером состояния железнодорожного пути

В связи с тем, что работы текущего содержания пути в сезонах различные по номенклатуре, объемам и организации, планирование работ для бригад по плановым работам должно осуществляться на год и на сезон (летний, осенний, зимний и весенний) в соответствии с [пунктами 4.3.5.1 - 4.3.5.4](#) настоящей Инструкции.

В составе плановых предусматриваются следующие работы:

выправка пути в профиле (подбивка шпал в сезон летних путевых работ, укладка прокладок в зимний период);

выправка пути в плане (рихтовка);

регулировка зазоров;

перешивка и регулировка ширины колеи;

одиначная смена рельсов, креплений и шпал;

содержание балластной призмы;

содержание земляного полотна (водоотводных сооружений, откосов земляного полотна);

подготовка пути к зиме и пропуску весенних вод;

разрядка температурных напряжений в рельсовых плетях;

очистка рельсов и креплений от грязи, добивка костылей и поправка противоугонов на звеньевом пути с деревянными шпалами;

смазка и закрепление стыковых, клеммных и закладных болтов;

снего-водо-пескоборьба;

выполнение работ, сопутствующих выправке пути с применением комплексов путевых машин;

очистка рельсов и креплений от грязи;

удаление загрязнителей из-под подошвы рельсов;

уборка засорителей с поверхности балластной призмы;

удаление из-под подошвы рельсов накопившихся регулировочных прокладок при железобетонных шпалах с отдельным креплением, или из-под подкладок пучинных карточек при деревянных шпалах с костыльным креплением;

планировка балластной призмы (при необходимости с досыпкой балласта) и обочин земляного полотна;

устранение недостатков в содержании электрических рельсовых цепей;

очистка и планировка кюветов и других водоотводных сооружений;

другие виды работ текущего содержания.

4.3.3. Бригады для выполнения неотложных работ работают по графику, который оперативно корректируется в течении дня в зависимости от результатов осмотра пути, работы диагностических средств и складывающейся на околотке обстановки.

4.3.4. Выполнение неотложных работ по обеспечению безопасности движения поездов включают следующие работы:

замену острodefектных рельсов;

разрядку кустов негодных шпал и переводных брусьев;

устранение неисправностей рельсовой колеи, требующих ограничения установленной скорости движения или его закрытия;

устранение других расстройств, требующих ограничения скоростей движения или его закрытия;

устранение неисправностей, записанных в журнал осмотра путей, стрелочных переводов, устройств СЦБ и связи (ДУ-46).

4.3.5. Работы, которые планируются с учетом сезонности, выполняются бригадами по плановым работам с применением механизмов и инструментов.

4.3.5.1. На весенний период по мере освобождения пути от снега планируются работы:

по отводу воды с пути и земляного полотна;

закрепление противоугонов, стыковых, клеммных и закладных болтов, шурупов, поправка монорегуляторов;

добивка костылей и довертывание шурупов на пути и стрелочных переводах.

Цель этих работ - предотвратить угон и расстройства пути в период оттаивания балласта и земляного полотна.

Помимо этих работ, по мере оттаивания балластной призмы заменяются негодные шпалы, дефектные рельсы, скрепления, производится перешивка пути, проводятся работы по предупреждению разжижения балластного слоя

и появления выплесков, регулируются зазоры и рихтуется путь в местах с отступлениями от норм. При наступлении соответствующих температур производится разрядка температурных напряжений в рельсовых плетях бесстыкового пути (там, где это требуется).

4.3.5.2. На летний период планируются работы:

по выправке пути в местах просадок, отступлений по уровню и в плане подбивкой, подсыпкой или укладкой прокладок на отдельных неровностях;

по подбивке отрясенных шпал;

по регулировке зазоров;

по одиночной замене негодных (не выполняющих своих функций) шпал и креплений (в первую очередь, в стыках и на кривых участках пути);

по прогροхотке щебеночного балласта в шпальных ящиках или замене балласта в местах наметившихся выплесков;

по очистке кюветов, нагорных канав, лотков и др.

4.3.5.3. На осенний период планируются работы, направленные на предупреждение появления неисправностей пути в зимний период:

выборочная регулировка зазоров в стыках;

замена неработающих и поправка ослабших противоугонов;

закрепление клеммных, закладных и стыковых болтов, монорегуляторов, шурупов на бесстыковом пути;

исправление просадок в стыках и в местах отрясенных шпал способом подбивки, подсыпки;

удаление загрязнителей балласта из-под подошвы рельсов;

уборка с путей и стрелочных переводов на станциях и перегонах оставшихся материалов верхнего строения пути и посторонних предметов, которые могут мешать работе снегоочистителей и снегоуборочных машин в зимний период;

установка снеговых кольев и снеговых щитов;

очистка и подготовка водоотводных устройств к пропуску весенних вод.

4.3.5.4. На зимний период планируются работы:

замена дефектных рельсов;

исправление пути на пучинах;

очистка стрелочных переводов от снега, желобов от нагрессованного снега и льда и др.;

смена негодных металлических частей стрелочных переводов;

перешивка пути и стрелочных переводов;

перестановка снеговых щитов и разделка валов после работы снегоочистителей.

В конце зимы в планы включают работы по вскрытию от снега кюветов, канав, русел у мостов с малыми отверстиями и труб.

4.3.6. На искусственных сооружениях и на подходах к ним (включая охранные приспособления на мостах с ездой на балласте и в зоне челноков на всех мостах) планируются работы:

по устранению отступлений пути в плане, профиле и по уровню, выявленные путеизмерительным вагоном;

по очистке элементов мостового полотна;

по очистке и смазке уравнильных приборов;

по регулировке зазоров в стыках и замене сезонных уравнильных рельсов;

по очистке труб, лотков, водобойных колодцев, русел от наносов и зарослей;

по подготовке малых искусственных сооружений к зиме;

по подготовке искусственных сооружений к пропуску весенних вод, паводку и ледоходу.

4.3.7. При планировании плановых работ должны предусматриваться меры по устранению причин, вызывающих интенсивное расстройство пути.

К таким причинам, в основном, относятся:

чрезмерная загрязненность балласта, в первую очередь, в стыках, вызывающая особо интенсивное нарастание в них просадок во время дождей и, как следствие, дефекты рельсов по стыковым рисункам;

часто повторяющиеся по протяжению пути небольшие (II степени) отступления в плане, перекосы, просадки, зазоры между подошвой рельса и подкладками, снижающие сопротивляемость рельсов раскантовке при боковых воздействиях колес подвижного состава;

угон рельсов звеньевого и бесстыкового пути, приводящий к разрыву

стыков зимой и выбросу пути летом;

негодные деревянные шпалы и узлы скреплений, в первую очередь, в кривых участках, способствующие возникновению нарушений ширины рельсовой колеи и раскантировке рельсов при боковых воздействиях подвижного состава на рельс;

неплотное прилегание шейки остряка стрелки или подвижного сердечника крестовины к упорным накладкам, а также подошвы остряка или сердечника крестовины к подушкам и др.

4.3.8. Комплексные плановые работы планируют на участках пути, которые не попали в титульный список ремонтов. При этом на них:

по показаниям путеизмерительных вагонов имеется большое количество отступлений II степени в профиле, плане, по уровню;

много регулировочных прокладок между рельсом и подкладкой при раздельном скреплении и карточек под подкладками на деревянных шпалах;

имеются отрясенные шпалы;

требуется оправка балластной призмы и др., т.е. имеется необходимость выполнения нескольких видов самостоятельных работ со сплошным проходом по километру.

Плановые работы, выполненные с применением комплексов путевых машин, планируются на основе результатов осеннего осмотра и проверок пути и стрелочных переводов, при этом учитывается классность пути и пропущенный по нему тоннаж после последнего ремонта, а также интенсивность отказов технических средств с использованием методологии УРРАН [32, 33].

На стрелочных переводах, расположенных на главных путях, комплексные планово-предупредительные работы должны планироваться одновременно с работами на пути. На стрелочных переводах, расположенных на приемо-отправочных и других станционных путях, комплексные работы планируются в зависимости от вида и количества отступлений, обнаруженных на них при осенних и месячных осмотрах и проверках, типа и конструкции стрелочных переводов, размеров движения по ним.

Плановые работы на километрах группируются по перегонам и эксплуатационным участкам с учетом предоставления "окон" и других эксплуатационных факторов, после чего составляется план-график выполнения работ на сезон по эксплуатационным участкам (таблица 4.3).

Таблица 4.3. План-график выполнения комплексных плановых работ на

Участок движения, N главного пути	N эксплуатационного участка	Объем работ, км	Применяемые машины	дистанции пути в году	
				Календарное время работ (число, месяц)	Фактическое время работ (число, месяц)
А - Б, 1	1	15		1.05 - 31.05	10.05 - 15.06
Б - В, 2	2	10		1.06 - 20.06	15.06 - 1.07

К плану-графику прикладываются объемные ведомости по основным видам работ и потребности в материалах верхнего строения пути.

4.3.9. Ежегодные планы выполнения плановых работ на главных путях и расположенных на них стрелочных переводах с применением комплексов машин согласовываются с дирекцией инфраструктуры и дирекцией управления движением.

Дирекция по эксплуатации и ремонту путевых машин по заявкам дистанций пути разрабатывает ежегодные планы выполнения плановых работ на обслуживаемых дистанциях, которые согласовываются с дирекцией инфраструктуры.

4.3.10. Плановые работы с применением комплексов машин выполняют в "окна" продолжительностью не менее 3 ч.

В эти же "окна" другие бригады по плановым работам выполняют работы, требующие перерывов в движении поездов, больших, чем интервал графика движения (одиночная замена рельсов, металлических элементов стрелочных переводов, регулировка зазоров в стыках, снятие пучинных карточек и др.).

На участках с интенсивным движением поездов в "окна" на плановые работы целесообразно использовать одновременно несколько комплексов машин.

4.3.11. На участках пути, которые попали в титульные списки ремонтов, работы по текущему содержанию выполняются в объемах, обеспечивающих безопасное движение поездов, бригадами по неотложным работам.

4.3.12. На основе планов выполнения плановых работ по текущему содержанию пути каждая дистанция пути разрабатывает для своих условий и на основе типовых технологических процессов:

технологические процессы производства работ по километрам с учетом

их фактических объемов, типов применяемых машин, численности путевой бригады, фронта работ и сроков их проведения;

порядок обслуживания и стоянки машин в нерабочее время;

способ ежедневной доставки путевых бригад к месту работ и обратно.

4.3.13. Работы по текущему содержанию пути должны выполняться в соответствии с установленными правилами и типовыми технологиями.

Технологические операции, входящие в общий комплекс работ, должны выполняться с последовательностью, исключающей повторяемость работ и обеспечивающей наилучшее их качество. Например, работы по удалению загрязнителей из-под рельса и с поверхности призмы, замене шпал, прогрохотке щебеночного балласта в местах выплесков, перегонке шпал выполняются до, а не после выправки пути с подбивкой шпал.

4.3.14. После окончания дневных работ все материалы должны быть убраны с пути и отвезены к местам их хранения или выставлена охрана.

4.3.15. При выполнении работ должны строго соблюдаться условия обеспечения безопасности движения и правила личной безопасности работников, о чем руководитель работ перед каждым выходом на работу инструктирует бригаду с учетом видов предстоящих работ и мест их проведения. То же самое должен делать любой работник, будучи руководителем работ, независимо от численности и состава рабочей группы.

4.3.16. При работах на пути и стрелочных переводах без закрытия движения поездов необходимо выполнять требования по исключению нарушений работы рельсовых цепей, а на электрифицированных участках должны быть приняты меры по защите рабочих от возможного поражения тяговым током.

4.3.17. Качество работ, выполняемых в соответствии с планом-графиком, должно контролироваться дорожным мастером или начальником участка при очередных осмотрах пути. После выполнения работ осуществляются соответствующие записи в формы первичного учета путевого хозяйства, в том числе с применением автоматизированной системы "Электронного технологического документооборота" (АС-ЭТД).

4.3.18. По истечении каждого месяца дорожные мастера представляют начальнику участка заполненные и обчисленные графики работ за прошедший месяц.

4.3.19. Начальники дистанций пути, их заместители, главные инженеры, начальники участков, дорожные мастера и бригадиры пути должны систематически анализировать состояние пути и результаты работ, выявлять недостатки в организации и технологии работ и принимать необходимые

меры к их устранению, преследуя цель повышения надежности работ пути и продления сроков службы элементов верхнего строения.

4.3.20. На повышение эффективности текущего содержания пути, должны быть направлены и такие меры, как: эффективное использование машин и механизмов, технологических "окон"; регулярное проведение технической учебы работников дистанции; обобщение и применение передовых технологий и методов работ других путейских подразделений и предприятий и др.

4.3.21. Материальное поощрение работников пути за высокое качество текущего содержания и продление сроков службы элементов пути должно базироваться на объективных методах оценки состояния пути на километрах, участках и дистанциях пути по результатам натуральных осмотров и проверок пути вагонами-путеизмерителями и другими измерительными средствами.

4.3.22. В состав работ по техническому обслуживанию пути, кроме работ по текущему содержанию пути, входят также промежуточные ремонты - средний и планово-предупредительный. Эти работы назначаются в тех случаях, когда объемы необходимых работ превышают нормативные затраты на текущее содержание пути. Критерии назначения промежуточных ремонтов пути и состав выполняемых работ изложен в Технических условиях на работы по реконструкции (модернизации) и ремонту железнодорожного пути [24].

4.3.23. Таблицы технического оснащения дистанций пути приведены в [приложении 9](#) к настоящей Инструкции.

5. Хранение и учет средств механизации, приборов, инструмента, аварийно-восстановительного и покилометрового запасов материалов верхнего строения пути

5.1. Хранение и учет средств механизации, приборов и инструмента

5.1.1. Дистанции пути и их подразделения должны оснащаться машинами, механизмами, оборудованием, приборами и инструментом в соответствии с табелями технического оснащения ([приложение 9](#) к настоящей Инструкции).

Транспортные средства хранят в специальных гаражах, а механизмы и инструмент в кладовых. Во время рабочего сезона (в отдельные дни после работы) они могут оставаться на линейных участках, если созданы условия для их сохранности.

Путевые передвижные средства (вагончики, тележки, модероны и др.), оставляемые на открытом воздухе, должны быть надежно закреплены на местах нахождения и иметь специальные запоры с замками.

5.1.2. Для обеспечения высокого качества путевых работ и повышения производительности труда, а также для обеспечения техники безопасности при производстве работ необходимо, чтобы путевой инструмент, приспособления, измерительные приборы и передвижные средства соответствовали утвержденным чертежам и техническим условиям (по форме, размерам, допускам, качеству материалов, качеству отделки) и были исправными.

Инструмент и приборы должны своевременно ремонтироваться, а негодные - заменяться. Каждому инструменту в кладовой отводится соответствующее место. Кладовые должны быть всегда в исправном состоянии и запираются. Доступ посторонним лицам в кладовую воспрещается. Ключи от кладовой рабочего отделения должны находиться у бригадира пути, от кладовой линейного участка - у дорожного мастера, а при их временном отсутствии - у замещающих их работников.

5.1.3. Путевой инструмент, приборы и инвентарь учитываются по книгам кладовой и описям.

5.1.4. Из всего инструмента особо выделяется и хранится инструмент строгого учета, к которому относятся:

ключи динамометрические;

ключи путевые для болтов М22 и М24 рельсов типа Р50 и легче;

ключи путевые для болтов М27 и М30 рельсов типа Р65;

ключи путевые предельные для болтов М27;

ключи путевые с удлиненной рукояткой для болтов М22, М24 и М27;

ключи путевые с ускорителем;

ключи торцевые для клеммных и закладных болтов М22;

ключи торцевые предельные для клеммных и закладных болтов М22;

ключи для монорегуляторов скреплений АРС;

ключи торцевые для шурупов;

ключи торцевые с удлиненной рукояткой для болтов М30;

ключи - молотки;

лапы сжимы для ремонта шпал;

ломы лапчатые;

приспособления для вытаскивания костылей в узких местах;

наддергиватели путевых костылей.

На инструмент строгого учета в конторе дистанции, а также на околотках и в укрупненной бригаде, помимо общего учета, ведется специальная книга формы ПУ-80а, которая должна быть и в кладовых дистанции и дорожного мастера. В нее заносится отдельно по каждому виду и порядковому номеру инструмент, как при получении, так и при выдаче.

На поступающий в кладовую дистанции инструмент строгого учета ставятся следующие клейма: сокращенное обозначение (телеграфное) дирекции инфраструктуры, номер дистанции, околотка или укрупненной бригады и порядковый номер, под которым инструмент записан в журнале дистанции пути. Например: ДИ ОКТ 13-3-18.

5.1.5. Выдача инструмента строгого учета из кладовой дистанции дорожному мастеру, а дорожным мастерам бригадиру пути, производится по соответствующей описи, на дубликate которой расписывается работник, получивший инструмент. По каждому инструменту строгого учета в описи указывается его номер.

Монтерам пути, назначенным выполнять работы самостоятельно, а также обходчикам путей, искусственных сооружений и дежурным по переездам выдача инструмента строгого учета производится под расписку.

5.1.6. Инструмент строгого учета хранится в кладовой в специальных шкафах или в пирамидах под замком, размещаемых вдоль стен. Такие же шкафы для хранения инструмента строгого учета в специально выбранных местах устанавливаются для обходчиков железнодорожных путей и искусственных сооружений и на переездных постах.

Хранение, учет и состояние путевого инструмента проверяется два раза в год руководством дистанции пути, при весеннем и осеннем осмотрах.

5.1.7. В случае пропажи или утери инструмента строгого учета составляется акт с указанием в нем лица, утратившего инструмент, названия инструмента, его номера, обстоятельств, при которых инструмент пропал или был утерян. Дорожный мастер представляет копию акта в контору дистанции пути; в книгах учета инструмента против соответствующего номера делается запись о пропаже инструмента с указанием номера составленного акта и даты. Начальник дистанции пути проводит служебное расследование по фактам пропажи или утери инструмента и ставит в известность об этом органы внутренних дел.

5.1.8. Измерительные приборы и инструменты должны иметь клейма: шаблоны - металлические; рейки, уровни и термометры - нанесенные масляной краской по трафарету. Клеймо содержит название дистанции пути,

линейного участка и порядковый номер прибора или инструмента. Клеймение производится после каждого их ремонта и выверки, производимой в установленные сроки.

Средства измерения (шаблоны ЦУП, уровни, рейки и др.), находящиеся в эксплуатации, должны проходить поверку (калибровку), выполняемую подразделениями и лицами, аттестованными на право проведения этих работ органами Госстандарта или Дорожными центрами стандартизации и метрологии. Периодичность проведения поверки (калибровки) должна соответствовать нормативной и эксплуатационной документации, действие которой распространяется на данное средство измерения. Результаты поверки (калибровки) средств измерения оформляются в соответствии с требованиями нормативной документации по поверке (калибровке) измерительных приборов.

Контрольные путевые шаблоны проверяются один раз в год в органах Комитета стандартов, мер и измерительных приборов.

5.1.9. На все путевые шаблоны, уровни и рейки, используемые при работах и для контрольных проверок пути, заводится особый журнал с непрерывной нумерацией по дистанции. Журналы ведутся как на дистанции, так и на линейных участках.

5.1.10. При оставлении подотчетным лицом занимаемой должности составляется акт на сдачу всего инструмента с указанием номеров.

5.2. Хранение аварийно-восстановительного запаса материалов верхнего строения пути

5.2.1. На все виды лежащих в пути материалов верхнего строения и других материалов создается аварийно-восстановительный запас, нормы которого приведены в Нормативах аварийно-восстановительного запаса материалов верхнего строения пути для главных путей железных дорог [25].

5.2.2. Аварийно-восстановительный запас рельсов хранится (по усмотрению начальника дистанции пути) либо на станциях с размещением на специально подготовленных площадках, либо на перегонах с размещением на обочинах вдоль пути на специальных стеллажах, либо на железнодорожных платформах в объеме не менее 30% от норматива для перегонов, примыкающих к станции.

5.2.3. Аварийно-восстановительный запас рельсовых скреплений и соединителей, лапчатых болтов для мостовых брусьев хранится в кладовых бригадиров пути, при этом болты, гайки и шайбы хранятся в смазанном виде в отдельных ящиках (контейнерах) с указанием их типа и количества.

5.2.4. Аварийно-восстановительный запас шпал хранится в штабелях

вблизи кладовых бригадиров пути с указанием количества шпал в штабеле. Каждый штабель располагается на прокладках из старых шпал или брусьев. Верхний ряд шпал или брусьев укладывается с наклоном, чтобы обеспечивался сток воды.

5.2.5. Аварийно-восстановительный запас переводных и мостовых брусьев хранится в штабелях в местах, устанавливаемых начальником дистанции пути.

5.2.6. Необходимый запас балласта хранится на обочине земляного полотна в призмах.

5.2.7. Аварийно-восстановительный запас стрелок, крестовин и частей переводов хранится на станции в специально отведенных местах. Металлические части переводов хранятся в смазанном виде.

5.2.8. Пучинные карточки, башмаки и напальники хранятся в кладовых бригадиров пути рассортированными по размерам.

5.2.9. Сигнальные принадлежности и другой путевой инвентарь хранятся в кладовых бригадиров пути и дорожных мастеров на специально устраиваемых стеллажах.

5.2.10. Снеговые щиты и кольца в летнее время года хранятся в штабелях (на прокладках из старых шпал), располагаемых на расстоянии 100 м один от другого. Каждый штабель обвязывается проволокой.

5.3. Хранение покилометрового запаса материалов верхнего строения пути

5.3.1. На все виды лежащих в пути материалов верхнего строения и других материалов создается покилометровый запас [26], нормы которого приведены в табл. 5.1.

Таблица 5.1. Нормы покилометрового запаса элементов верхнего строения <*> для главных путей <*>

Элементы верхнего строения пути	Число запасных элементов в зависимости от срока, который прослужили элементы, лежащие в пути		
	первая половина нормативного срока	вторая половина нормативного срока	сверх нормативного срока
1	2	3	4

Стандартные рельсы длиной 25 м с болтовыми отверстиями для звеньевоего пути на прямых и кривых (независимо от радиуса)	Один рельс на развернутую длину		
	3 км	2 км	1 км
Стандартные укороченные рельсы для кривых звеньевоего пути радиусом, м:	Один укороченный рельс на развернутую длину пути:		
до 500	3 км	2 км	1 км
501 - 1000	4 км	3 км	2 км
более 1000	5 км	4 км	3 км
Рельсы с болтовыми отверстиями для бесстыкового пути длиной, м: 12,50 12,46 12,42 12,38 8-11 Рельс длиной 12,50 м без болтовых отверстий для бесстыкового пути На линиях специализации В, С рельс 12,50 с изостыком	Один рельс на участок 10 км То же То же То же То же То же То же		
Скрепления для звеньевоего пути (числитель) и бесстыкового пути (знаменатель):	На 1 км развернутой длины пути, шт.:		
накладки	2/2	4/2	6/2
накладки стыковые шестидырные для бесстыкового пути	-/4	-/4	-/-
болты стыковые с гайками	4/2	8/4	16/8
высокопрочные стыковые болты	-/6	-/6	-/-

шайбы пружинные	3/15	6/30	12/60
клеммные болты с гайками	-/4	-/8	-/16
клеммы жесткие	-/2	-/4	-/8
закладные болты с гайками	-/4	-/8	-/16
втулки изолирующие	-/4	-/8	-/16
подкладки	2/2	4/4	6/8
костыли	6/-	12/-	24/-
клеммы пружинные	-/10	-/20	-/40
подкладки резиновые под клеммы пружинные	-/10	-/20	-/40
прокладки под рельс при скреплении КБ, К2, К4 и др.	-/10	-/20	-/40
прокладки под подкладки	4/4	10/10	30/30
рельсовые соединители каждого типа	4/2	6/2	12/2
шпалы деревянные / железобетонные	2/1	4/2	6/2
противоугоны пружинные	20/-	40/-	80/-
Стрелочные переводы	На 200 стрелочных переводов каждой марки по одному комплекту		
Крестовины	На 100 крестовин каждой марки, шт:		
Болты крестовинные, контррельсовые, серьговые	На 10 стрелочных переводов каждого типа по 2 болта		
Изолирующие детали для изолирующих стыков	На 20 изолирующих стыков рельсовой нити по одному комплекту		
Брусья переводные деревянные или железобетонные	По 200 стрелочных переводов по одному комплекту		
Глухие пересечения и	На каждый регион железной дороги по		

перекрестные стрелочные переводы	одному комплекту
Брусья мостовые и болты лапчатые	Один процент от лежащих на мостах

<*> При наличии в пути рельсов (стрелочных переводов) разных типов нормы элементов рассчитываются для каждого типа отдельно в зависимости от их протяженности (количества).

<***> Для станционных путей нормы составляют 30% от приведенных в таблице, но при этом для каждой станции число закладываемых в запас рельсов должно быть как минимум 1 шт. Для участков, где наблюдается повышенный выход рельсов, норма их покилометрового запаса может быть увеличена приказом начальника региональной дирекции инфраструктуры.

5.3.2. Покилометровый запас рельсов хранится (по усмотрению начальника дистанции пути) либо на станциях с размещением на специально подготовленных площадках, либо на перегонах с размещением на обочинах вдоль пути на специальных стеллажах (рис. 5.1), либо на железнодорожных платформах в объеме не менее 30% от норматива для перегонов, примыкающих к станции.



Рисунок 5.1. Стеллаж для хранения рельсов покилометрового запаса: а - для рельсов длиной 25, 00 м, б - для рельсов длиной 12,50 м.

5.3.3. Покилометровый запас рельсовых скреплений и соединителей, лапчатых болтов для мостовых брусьев хранится в кладовых бригадиров пути, при этом болты, гайки и шайбы хранятся в смазанном виде в отдельных ящиках (контейнерах) с указанием их типа и количества.

5.3.4. Покилометровый запас шпал хранится в штабелях вблизи кладовых бригадиров пути с указанием количества шпал в штабеле. Каждый

штабель располагается на прокладках из старых шпал или брусьев. Верхний ряд шпал или брусьев укладывается с наклоном, чтобы обеспечивался сток воды.

5.3.5. Покилометровый запас переводных и мостовых брусьев хранится в штабелях в местах, устанавливаемых начальником дистанции пути.

5.3.6. Необходимый запас балласта хранится на обочине земляного полотна в призмах.

5.3.7. Покилометровый запас стрелок, крестовин и частей переводов хранится на станции в специально отведенных местах. Металлические части переводов хранятся в смазанном виде.

5.3.8. Пучинные карточки, башмаки и напальники хранятся в кладовых бригадиров пути, рассортированными по размерам.

5.3.9. Сигнальные принадлежности и другой путевой инвентарь хранятся в кладовых бригадиров пути или дорожных мастеров на специально устраиваемых стеллажах.

5.3.10. Снеговые щиты и колья в летнее время года хранятся в штабелях (на прокладках из старых шпал), располагаемых на расстоянии 100 м один от другого. Каждый штабель обвязывается проволокой.

Список литературы

1. [Положение](#) о системе ведения путевого хозяйства ОАО "Российские железные дороги", утвержденное распоряжением ОАО "РЖД" от 31.12.2015 г. N 3212р.

2. [Инструкция](#) по расшифровке лент и оценке состояния рельсовой колеи по показаниям путеизмерительного вагона ЦНИИ-2 и мерам по обеспечению безопасности движения поездов. ЦП-515. Утверждена 14.10.1997 г.

3. [Инструкция](#) по применению габаритов приближения строения. ЦП-4425. Утверждена 18.11.1986 г.

4. Положение по оценке фактических параметров устройства кривых участков пути вагонами - путеизмерителями, расчету рациональных параметров устройства кривых для их паспортизации. Утверждено ОАО "РЖД" 19.03.2009 г. N ЦПТ-46/2.

5. Нормы допускаемых скоростей подвижного состава по железнодорожным путям колеи 1520 (1524) мм федерального железнодорожного транспорта. Приказ N 41 от 12.11.2001 г.

6. ГОСТ 9238 - 2013. Габариты железнодорожного подвижного состава и приближения строений.

7. [Правила](#) технической эксплуатации железных дорог Российской Федерации. Утверждены приказом Минтранса России от 21.12.2010 г.

8. [Инструкция](#) по устройству и укладке, содержанию и ремонту бесстыкового пути.

9. [Инструкция](#) "Дефекты рельсов. Классификация, каталог и параметры дефектных и острodefектных рельсов". Утвержденная [распоряжением](#) ОАО "РЖД" от 30.10.2015 N 2594р.

10. [Инструкция](#) по содержанию деревянных шпал, переводных и мостовых брусьев железных дорог колеи 1520 мм. Утверждена 11.12.1996 г. N ЦП/410.

11. Рельсы железнодорожные старогодные. Технические условия на ремонт, сварку и использование старогодных рельсов. Утверждены 10.10.2003 г. N ЦТП-80/350.

12. [Инструкция](#) по шлифованию и фрезерованию рельсов в пути и стационарных условиях. Утверждена распоряжением ОАО "РЖД" 29.12.2014 г. N 3185р.

13. ГОСТ 78-2004 Шпалы деревянные для железных дорог широкой колеи. Требования к размерам и качеству шпал.

14. [Инструкция](#) по содержанию деревянных шпал, переводных и мостовых брусьев железных дорог колеи 1520 мм. Утверждены МПС Российской Федерации 11.12.1996 г. N ЦП/410.

15. [Инструкция](#) по ведению шпального хозяйства с железобетонными шпалами. Утверждена распоряжением ОАО "РЖД" от 12.02.2014 N 380р.

16. СП 238.1326000.2015. Железнодорожный путь. Утвержден приказом Минтранса России от 06.07.2015 г. N 209.

17. Инструкция по содержанию земляного полотна железнодорожного пути. Утверждена МПС России 30.03.1998 г. N ЦП-554.

18. Инструкция по техническому обслуживанию и ремонту устройств и систем сигнализации, централизации и блокировки. Утверждена распоряжением ОАО "РЖД" 23.12.2016 г. N 3048р.

19. [Классификатор](#) дефектов и повреждений элементов стрелочных переводов. Утвержден распоряжением ОАО "РЖД" 16.08.2012 г. N 1653р.

20. [Технические указания](#) по устройству и конструкции мостового

полотна на железнодорожных мостах ОАО "РЖД". Утверждены распоряжением ОАО "РЖД" 12.10.2011 г. N 2195р.

21. [Инструкция](#) по содержанию искусственных сооружений. Утверждена МПС России 28.12.98 г. N ЦП-628.

22. [Условия](#) эксплуатации железнодорожных переездов. Утверждены приказом Минтранса России 31.07.2015 г. N 237.

23. [Инструкция](#) по подготовке к работе в зимний период и организации снегоборьбы на железных дорогах, в других филиалах и структурных подразделениях ОАО "РЖД", а также его дочерних и зависимых обществах. Утверждена распоряжением ОАО "РЖД" 22.10.2013 г. N 2243р.

24. [Технические условия](#) на работы по реконструкции (модернизации) и ремонту железнодорожного пути. Утверждены распоряжением ОАО "РЖД" 18.01.2013 г. N 75р.

25. [Нормы](#) аварийно-восстановительного запаса материалов верхнего строения пути для главных путей железных дорог и порядок их применения. Утверждены распоряжением ОАО "РЖД" 13.11.2010 г. N 2318р.

26. [Нормы](#) километрового запаса материалов верхнего строения пути для главных путей железных дорог и порядок их применения. Утверждены распоряжением ОАО "РЖД" 26.11.2010 г. N 2428р.

27. Инструкция о порядке выполнения электросварочных работ в зоне влияния на устройства сигнализации, централизации и блокировки ИСР.000.000.00. Утверждена ЦДИ 29.12.2013 г.

28. [Инструкция](#) по определению мест со сверхнормативной намагниченностью рельсов в пути и на рельсосварочных предприятиях. Утверждена распоряжением ОАО "РЖД" от 9 января 2013 г. N 5р.

29. [Технология](#) обеспечения нормативного значения намагниченности рельсов, изолирующих стыков и рельсовых элементов стрелочных переводов. Утверждена распоряжением ОАО "РЖД" от 9 января 2013 г. N 5р.

30. Технические условия на разрядку кустов негодных шпал железобетонными. ЦПТ-17/6 от 25 февраля 1999 г.

31. Техническими указаниями по применению отдельного рельсового скрепления типа КД-65 для повышения стабильности колеи в кривых участках пути N ЦПТ-78/12.

32. [СТО РЖД 1.02.034-2010](#). Управление ресурсами на этапах жизненного цикла, рисками и анализом надежности (УРРАН). Общие правила оценки и управления рисками.

33. [СТО РЖД 1.02.035-2010](#). Управление ресурсами на этапах жизненного цикла, рисками и анализом надежности (УРРАН). Порядок определения допустимого уровня риска.

34. СП 237.1326000.2015 Инфраструктура железнодорожного транспорта. Общие требования. Утвержден приказом Минтранса России от 06.07.2015 г. N 208.

35. Положение об участковой системе текущего содержания пути. Утверждено распоряжением ОАО "РЖД" от 13.12.2016 N 2758р.

36. [Технические указания](#) по устройству и конструкции мостового полотна на железнодорожных мостах. Утверждены распоряжением ОАО "РЖД" от 12.10.2011 N 2195р.

37. [Инструкция](#) по применению старогодных материалов верхнего строения пути. Утверждена распоряжением ОАО "РЖД" от 10.02.2012 г. N 272р.

Приложение 1
к Инструкции по текущему
содержанию железнодорожного пути

Габариты приближения строений С и С_п

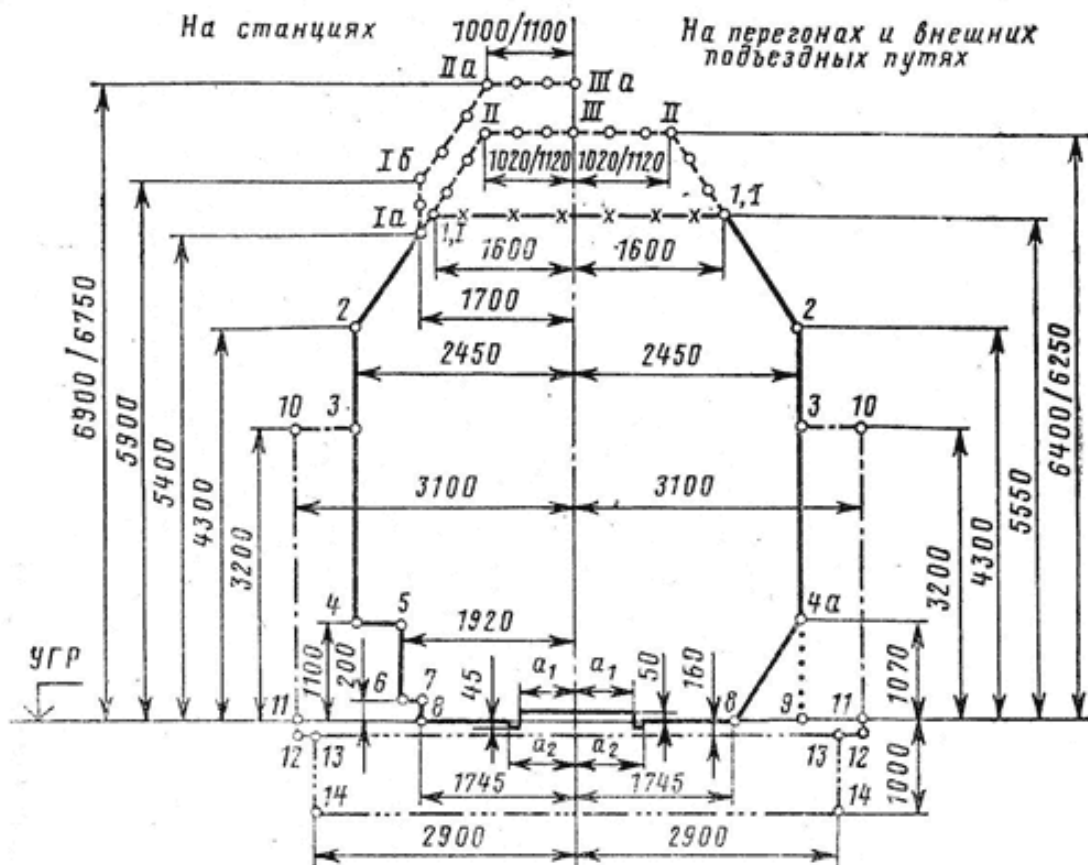


Рисунок П.1.1. Габарит приближения строений С (мм)

————— - линия приближения пролетных строений мостов, конструктивных элементов тоннелей, галерей, платформ, настилов переездов, индукторов локомотивной сигнализации, механизмов стрелочных переводов и расположенных в их пределах устройств сигнализации, централизации и блокировки СЦБ, а также сооружений и устройств, располагаемых на междупутьях станций;

—————○————— - линия приближения всех вновь строящихся сооружений и устройств, кроме расположенных на путях, электрификация которых исключена даже при электрификации данного участка железнодорожной линии, в том числе I - II - III -

для перегонов, а также путей на станциях (в пределах инженерных сооружений) <1> на

которых не предусматривается технологическая стоянка подвижного состава; Ia - Ib -

IIa - IIIa - для остальных путей станций;

<1> В ГОСТ 9238-83 для отдельных пунктов с путевым развитием станций, разъездов и обгонных пунктов применяется общий термин "станции"; под инженерными сооружениями следует понимать: мосты, в том числе пешеходные, виадуки, акведуки, эстакады, путепроводы, тоннели, подпорные стенки, а также галереи и другие противообвальные и противолавинные сооружения, за исключением мест, где по характеру требований необходимо указать точно, о каких именно отдельных пунктах или инженерных сооружениях идет речь.

-----х----- - линия приближения сооружений и устройств для путей, электрификация которых исключена даже при электрификации данного участка железнодорожной линии;

-----·----- - линия приближения зданий, сооружений и устройств (кроме пролетных строений мостов, конструктивных элементов тоннелей, галерей, платформ), расположенных с внешней стороны крайних путей перегонов и станций, а также у отдельно лежащих путей на станциях;

-----·----- - линия, выше которой на перегонах и в пределах полезной длины путей на станциях не должно подниматься ни одно устройство, кроме инженерных сооружений, настилов переездов, индукторов локомотивной сигнализации, а также механизмов стрелочных переводов и расположенных в их пределах устройств СЦБ;

-----·----- - линия приближения фундаментов зданий и опор, подземных тросов, кабелей, трубопроводов и других, не относящихся к пути сооружений на перегонах и станциях, за исключением инженерных сооружений и устройств СЦБ в местах расположения сигнальных и трансляционных точек;

..... - линия приближения конструктивных элементов тоннелей, перил на мостах, эстакадах и других инженерных сооружений.

Примечания. 1. При ширине колеи 1520 мм $a_1 = 670$ мм, $a_2 = 760$ мм; при ширине колеи 1524 мм $a_1 = 672$ мм, $a_2 = 762$ мм.

2. Габарит С для станций относится также и к пассажирским остановочным пунктам.

3. Показанная на черт. 1 точка 1 относится к очертанию габарита С для неэлектрифицированных участков (линия —х—), а точка 1 - к верхнему очертанию габарита С для электрифицированных участков (линия —о—).

4. В числителе - для контактной подвески с несущим тросом, в знаменателе - без несущего троса.

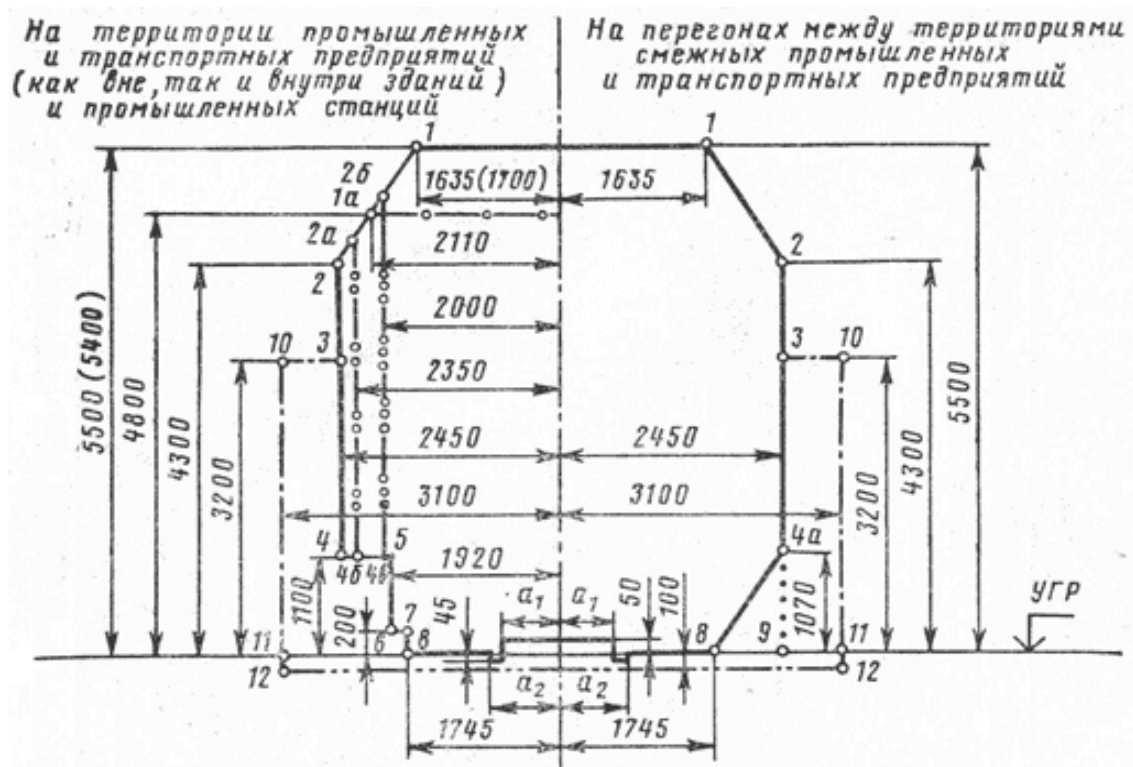
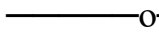
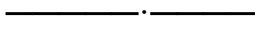
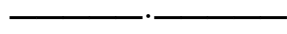


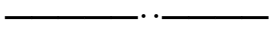
Рисунок П.1.2. Габарит приближения строений C_n (мм)

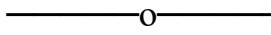
— - линия приближения пролетных строений мостов, конструктивных элементов тоннелей, галерей, платформ, настилов переездов, индукторов

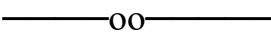
локомотивной
сигнализации, механизмов стрелочных переводов и расположенных в их
пределах
устройств СЦБ, а также сооружений и устройств, располагаемых на
территории
промышленных и транспортных предприятий (кроме сооружений и
устройств, габариты
приближения ограничены несплошными линиями ,
 и др.), а

также сооружений и устройств, располагаемых в соответствии с п. 2.10
на
междупутьях станций;

 - линия приближения зданий, сооружений и
устройств (кроме
пролетных строений мостов, конструктивных элементов тоннелей, галерей и
платформ),
расположенных с внешней стороны крайних путей перегонов и станций
между
территориями смежных промышленных и транспортных предприятий, а
также с внешней
стороны крайних путей, соединяющих станции на территории
промышленных и
транспортных предприятий;

 - линия, выше которой на перегонах и в пределах
полезной длины
путей на станциях не должно подниматься ни одно устройство, кроме
инженерных
сооружений, настилов переездов, индукторов локомотивной
сигнализации, а также
механизмов стрелочных переводов и расположенных в их пределах
устройств СЦБ;

 - линия приближения подкрановых балок, ригелей,
стоек проемов
ворот и тому подобных сооружений и устройств на путях,
предназначенных для
эксплуатации только специального подвижного состава промышленного
транспорта
высотой не более 4700 мм и попадание на которые подвижного состава
общего
пользования высотой более 4700 мм (до 5300 мм) исключается;

 - линия приближения отдельно стоящих колонн, стоек
проемов ворот
производственных зданий, а также выступающих частей зданий (пилястр,
контрфорсов,
лестниц и др.) при их длине вдоль пути не более 1000 мм;

—ооо— - линия приближения погрузочно-выгрузочных и сливо-наливных устройств, свесов крыш прирельсовых складов устройств по техническому обслуживанию, экипировке и ремонту подвижного состава и других технологических устройств в нерабочем их положении, расположенных на станционных (кроме главных и приемо-отправочных) и портовых путях;

..... - линия приближения конструктивных элементов тоннелей, перил на мостах, эстакадах и других инженерных сооружениях.

Примечания. 1. При ширине колеи 1520 мм $a_1 = 670$ мм, $a_2 = 760$ мм; при ширине колеи 1524 мм $a_1 = 672$ мм, $a_2 = 762$ мм.

2. Размеры от оси пути до точек 1, $1a$ и от уровня верха головок рельсов до линии 1 - 1 указаны для неэлектрифицированных путей; при этом в скобках приведены размеры, допускаемые внутри зданий.

3. Верхнее очертание габарита C_n для электрифицированных путей следует устанавливать по нормам, приведенным на черт.3 и в табл.1 ГОСТ 9238-83.

Приложение 2
к Инструкции по текущему
содержанию железнодорожного пути

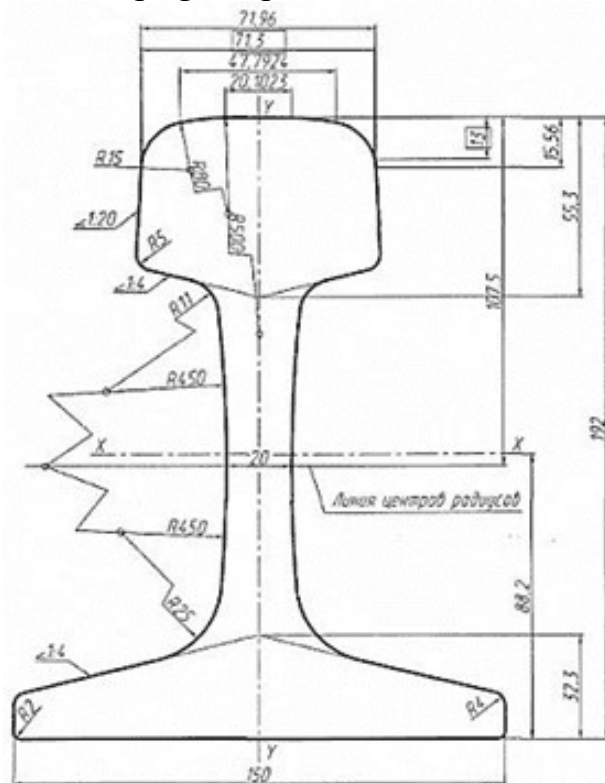
Рельсы

Характеристики рельсов

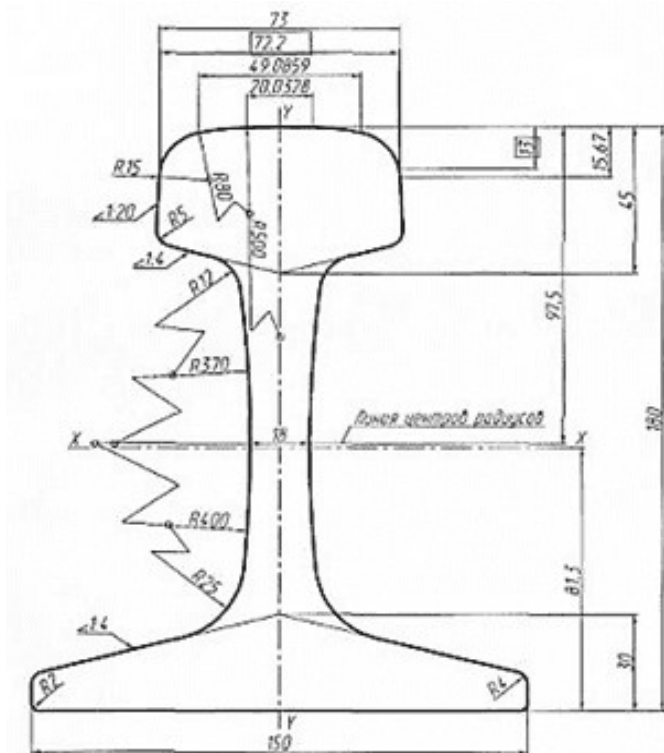
Наименование параметра	Значение параметра для рельса типа			
	P43	P50	P65	P75
Площадь, поперечного сечения, кв.см	57,0	65,99	82,65	95,037
	44,65	51,80	64,88	74,60
Масса рельса длиной 1 м, кг	1115,85	1295,00	1622,00	1865,00
Масса рельса длиной 25 м, кг				
Высота, мм:	140	152	180	192
	общая	42	42	45

ГОЛОВКИ	27	27	30	32,3
ПОДОШВЫ	27			
Ширина головки поверху на уровне 13 мм от поверхности катания, мм	70	69,6	72,2	71,3
Ширина подошвы, мм	114	132	150	150

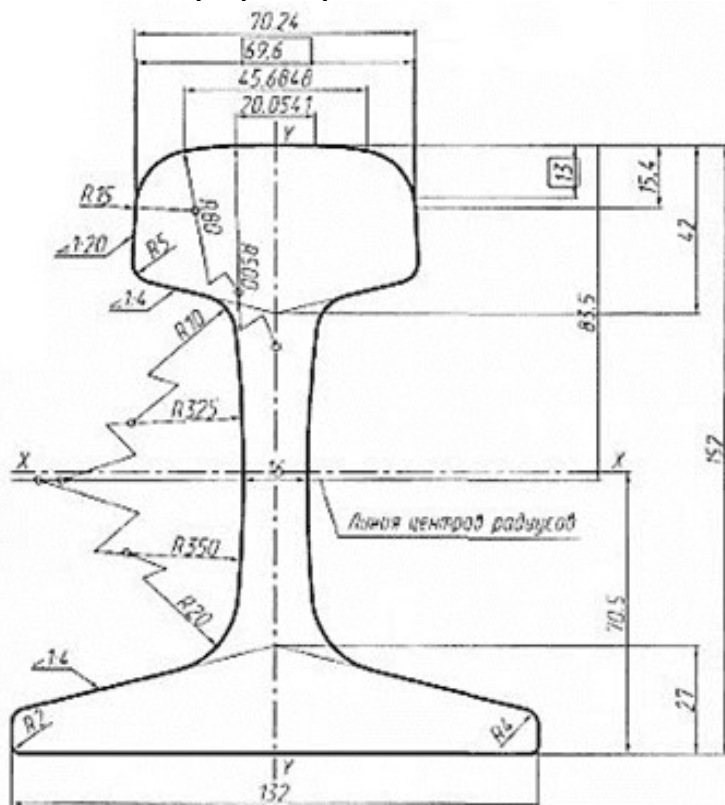
Профиль рельса типа Р75



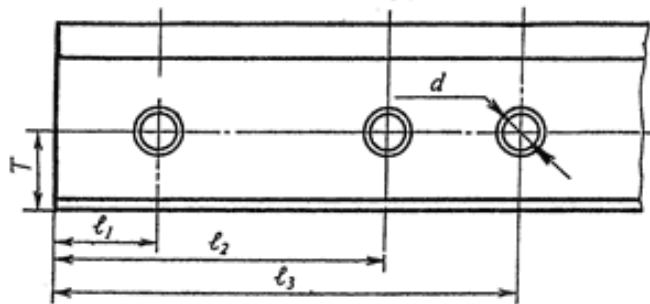
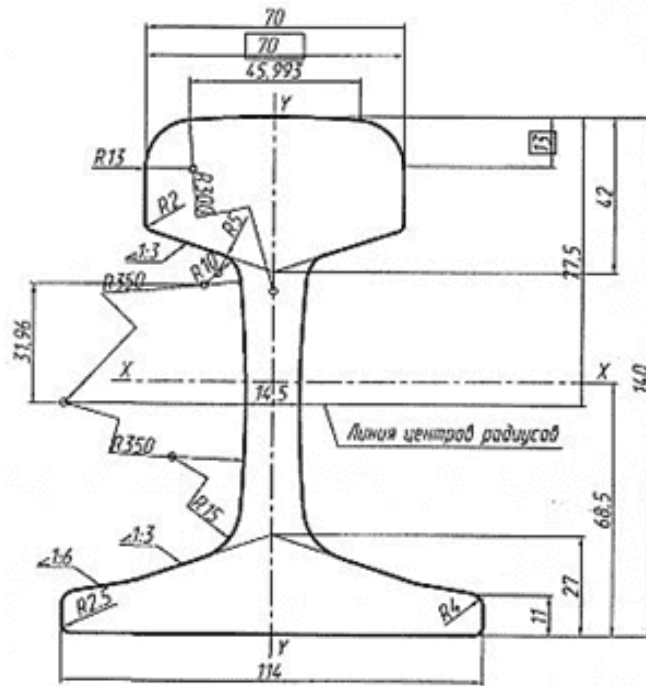
Профиль рельса типа Р65



Профиль рельса типа Р50



Профиль рельса типа Р43



Тип рельса	Значение размера				
	d	T	11	12	13
P43	25/33	62,5	56	110	160
P50	34,0	68,5	66,0	216,0	356,0
P65	36,0	78,5	96,0	316,0	446,0
P75	36,0	80,4	96,0	316,0	446,0

Рисунок П.2.1. Рельсы типа Р43, Р50, Р65, Р75

Рельсы типа Р65 подразделяются:

по назначению:

а) рельсы общего назначения;

б) рельсы специального назначения:

1) рельсы низкотемпературной надежности (НН);

2) рельсы повышенной износостойкости и контактной выносливости (ИК);

3) рельсы для скоростного совмещенного движения (СС);

4) рельсы для высокоскоростного движения (ВС);

по термическому упрочнению:

а) термоупрочненные, подвергнутые дифференцированному упрочнению по сечению рельса (ДТ);

б) термоупрочненные, подвергнутые объемной закалке и отпуску (ОТ);

в) нетермоупрочненные (НТ);

по классу твердости (минимальной):

а) 370 (термоупрочненные);

б) 350 (термоупрочненные);

в) 320 (нетермоупрочненные);

г) 300 (нетермоупрочненные);

д) 260 (нетермоупрочненные).

Приложение 3
к Инструкции по текущему
содержанию железнодорожного пути

Скрепления

Характеристики двухголовых накладок

Показатель	Тип накладки		
	P65	P50	P43
Масса одной накладки, кг:			

с четырьмя отверстиями	23,78	12,36	9,49
с шестью отверстиями	29,50	18,77	16,01
Высота накладки, мм	130,00	107,00	95,64
Ширина накладки, мм	45,50	46,00	40,00
Толщина шейки, мм	21,00	19,00	20,00
Площадь поперечного сечения, куб.см	38,75	30,05	26,65
Примерное количество накладок, шт., в одной тонне:			
четырехдырных	42	81	105
шестидырных	34	53	62

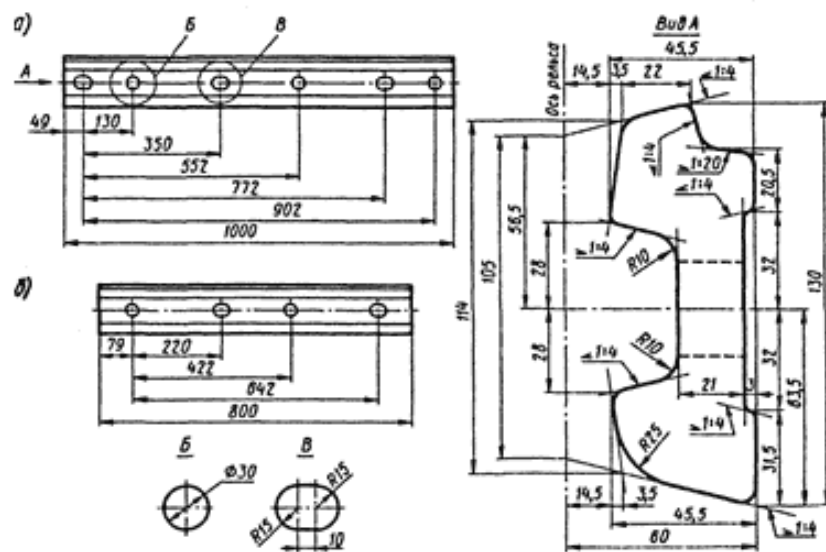


Рисунок П.3.1. Накладка двухголовая к рельсам типов Р65 и Р75 (мм):
а) - шестидырная; б) - четырехдырная

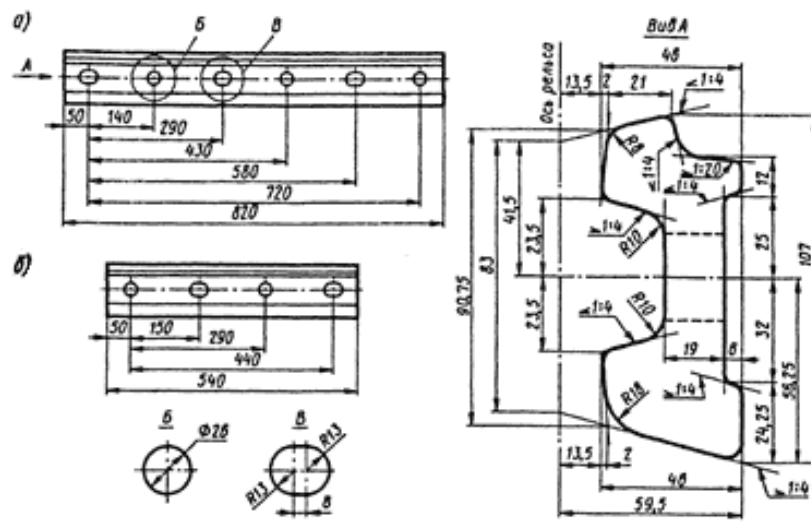


Рисунок П.3.2. Накладка двухголовая к рельсам типа Р50 (мм):
 а) - шестидырная; б) - четырехдырная

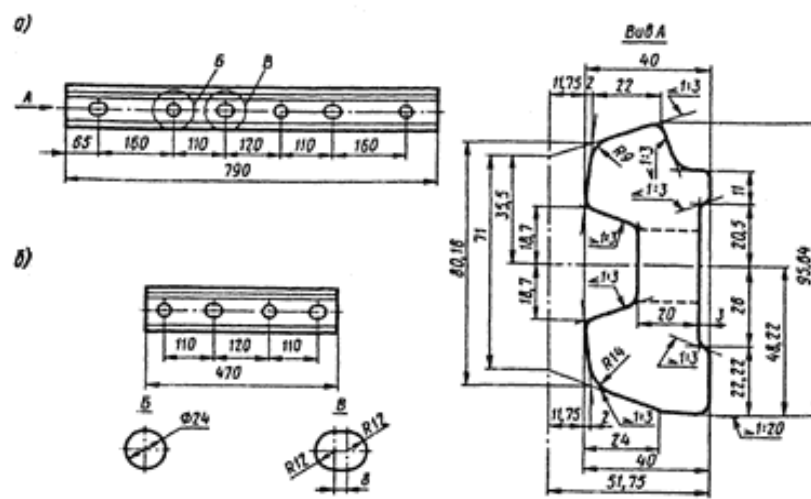


Рисунок П.3.3. Накладка двухголовая к рельсам типа Р43 (мм):
 а) - шестидырная; б) - четырехдырная

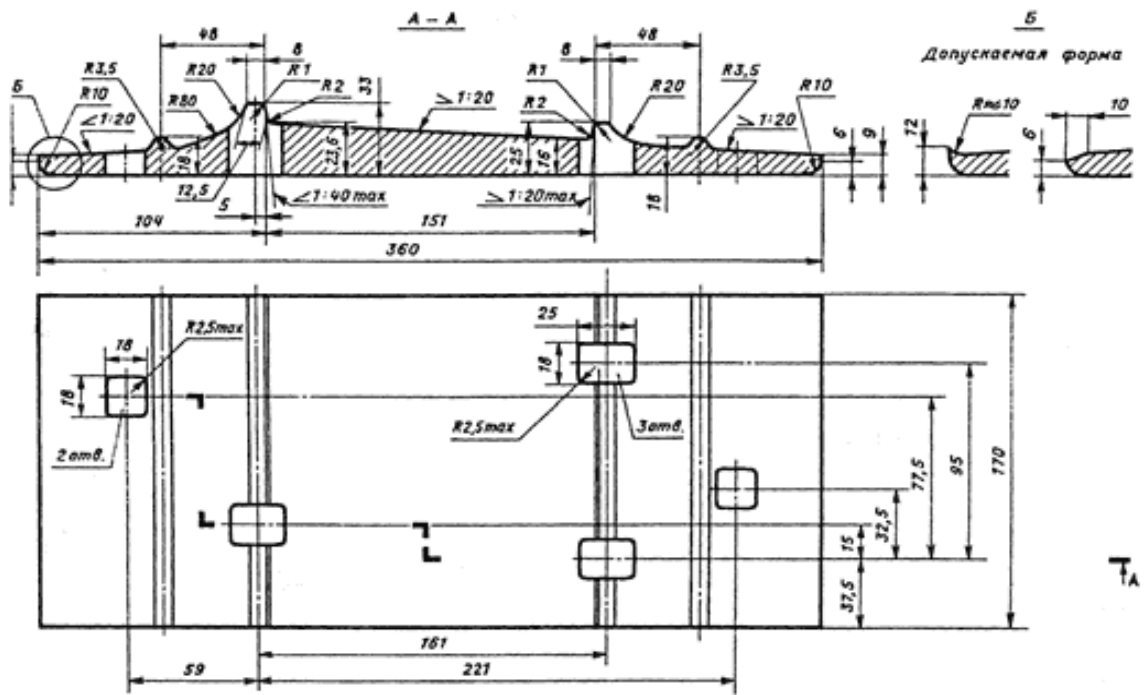


Рисунок П.3.4. Подкладка Д65 костыльного крепления к рельсам типов Р65 и Р75 (мм)

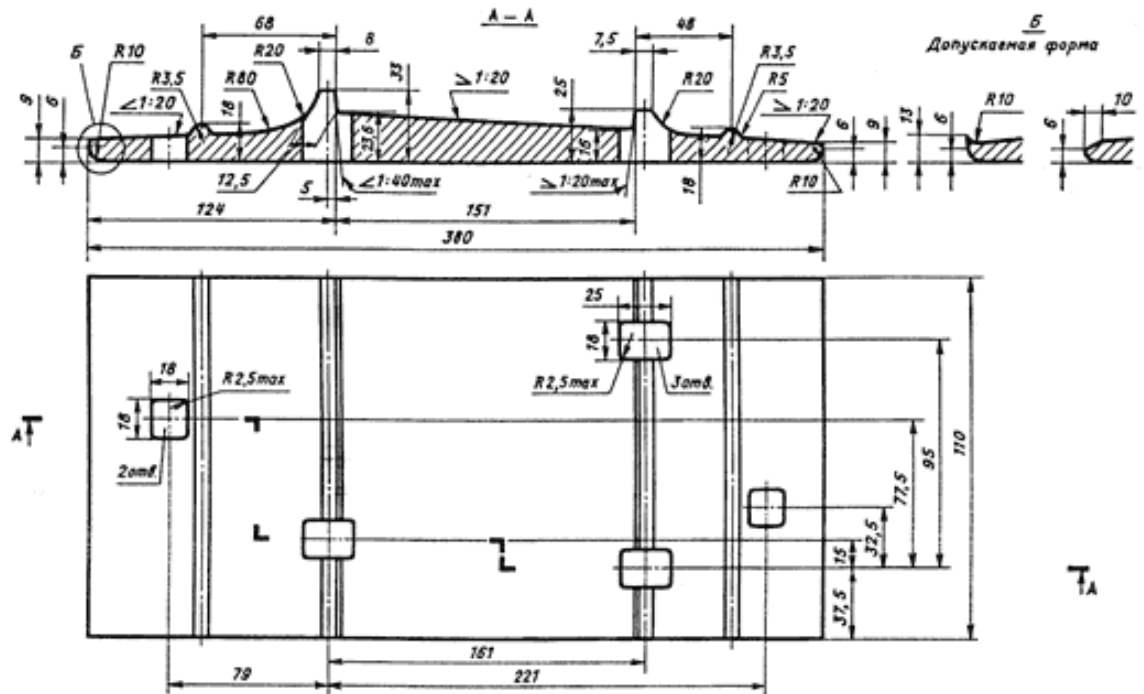


Рисунок П.3.5. Подкладка ДН65 костыльного крепления к рельсам типов Р65 и Р75 (мм)

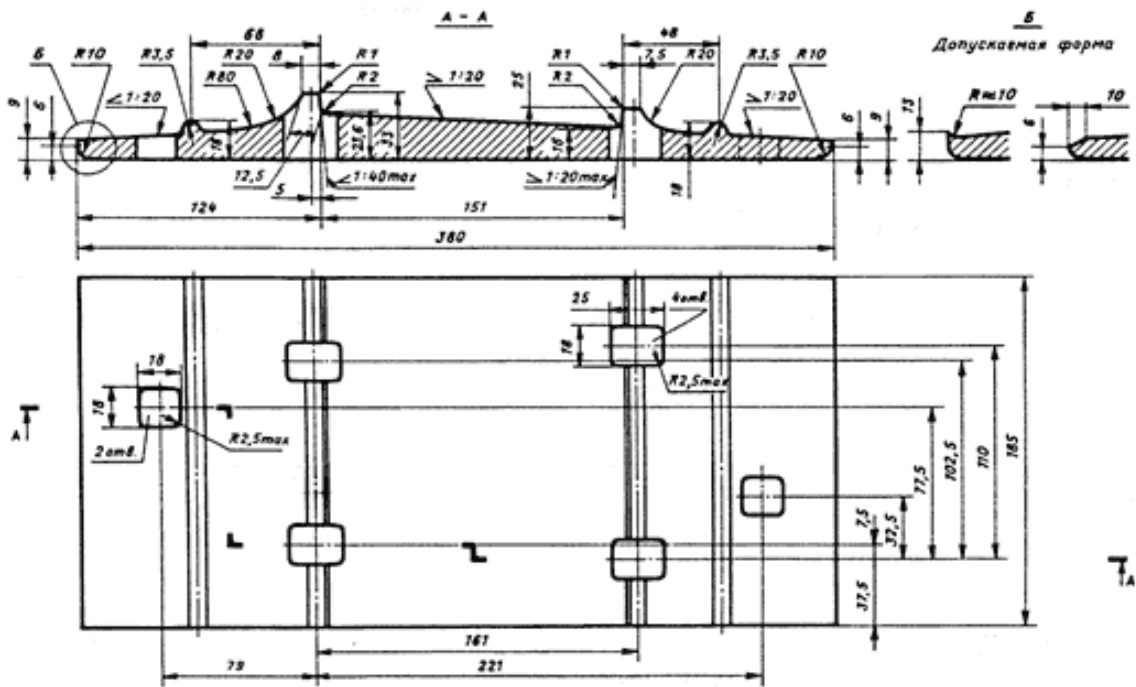


Рисунок П.3.6. Подкладка ДН6-65 костыльного крепления для кривых участков пути к рельсам типов Р65 и Р75 (мм)

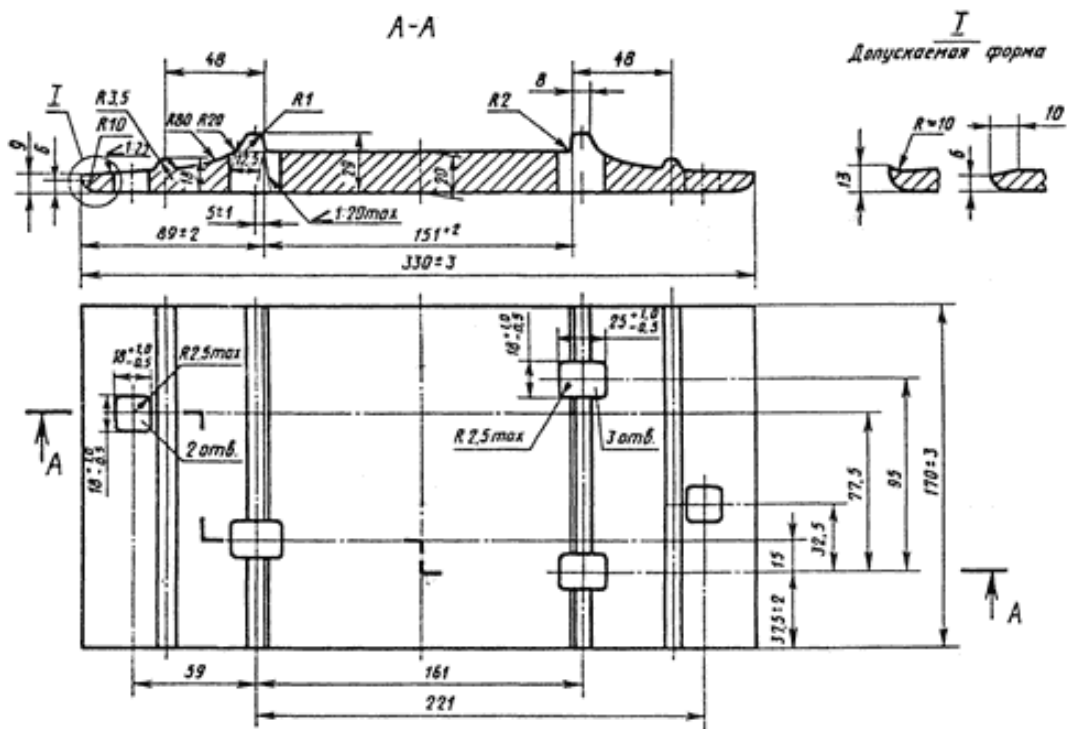


Рисунок П.3.7. Подкладка стрелочная СД-65 костыльного крепления (мм)

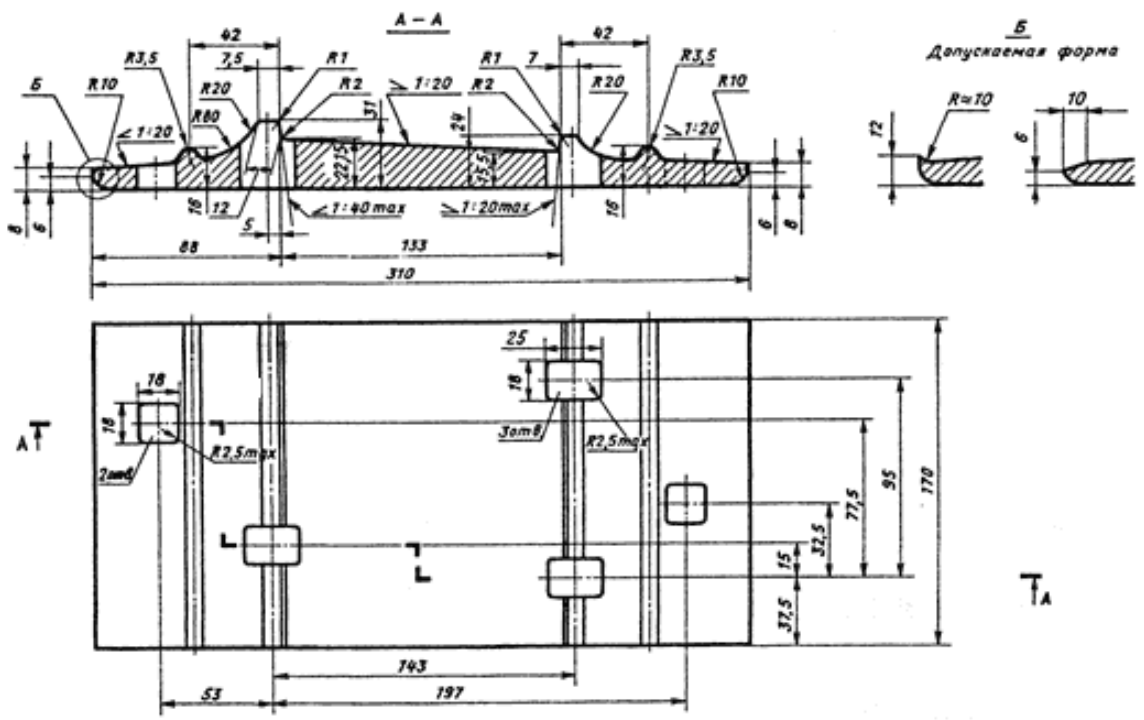


Рисунок П.3.8. Подкладка Д50 костыльного крепления к рельсам типа Р50 (мм)

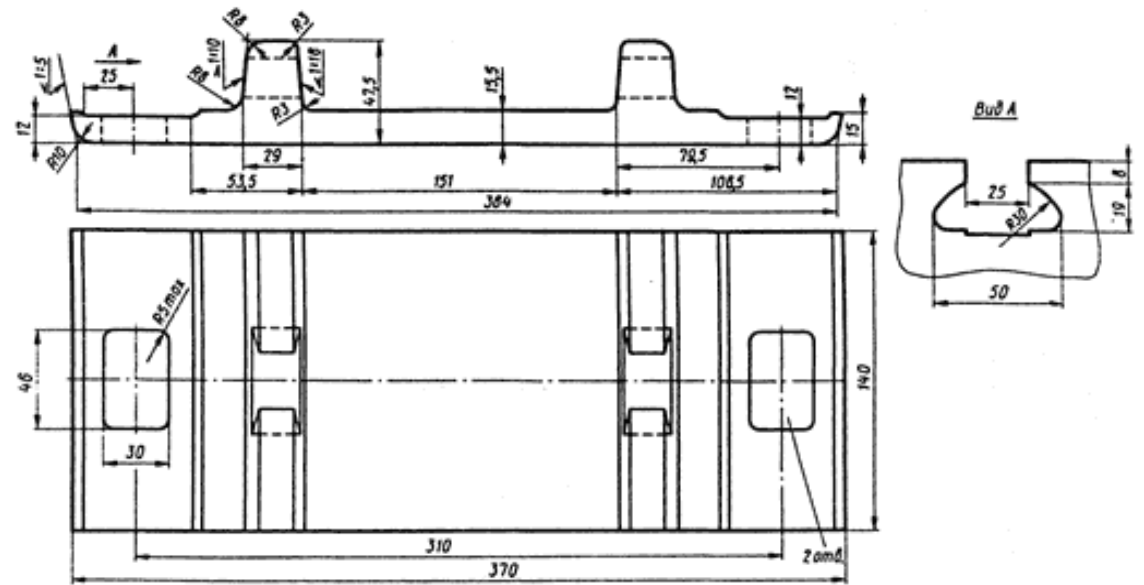


Рисунок П.3.9. Подкладка КБ65 раздельного крепления к рельсам типов Р65

и Р75 (мм)

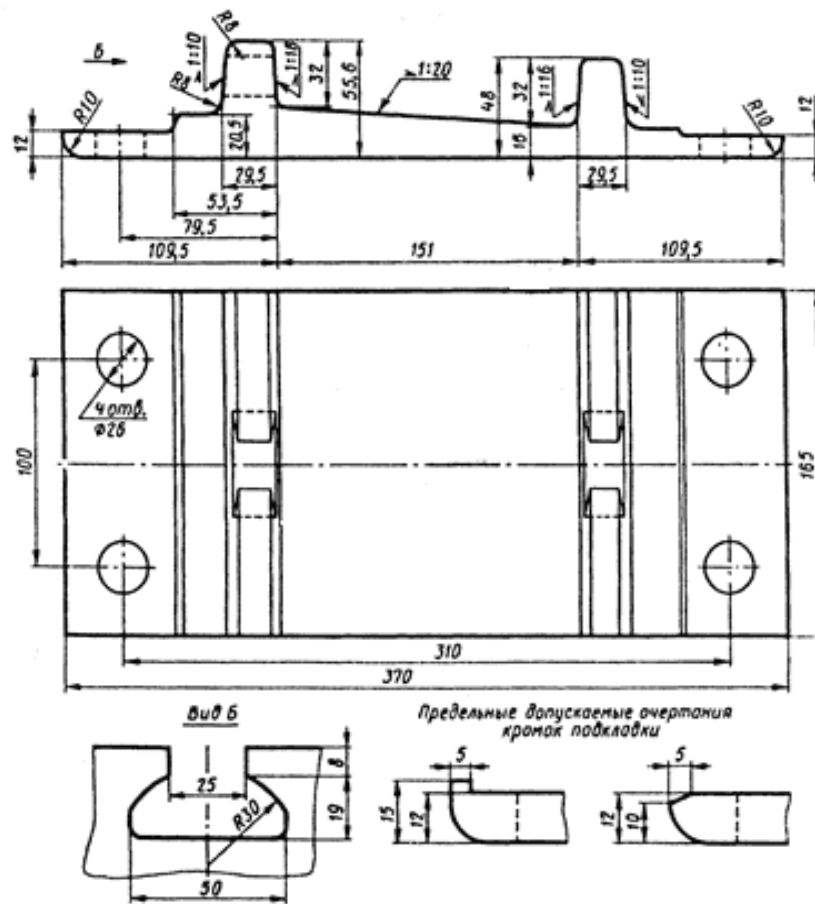
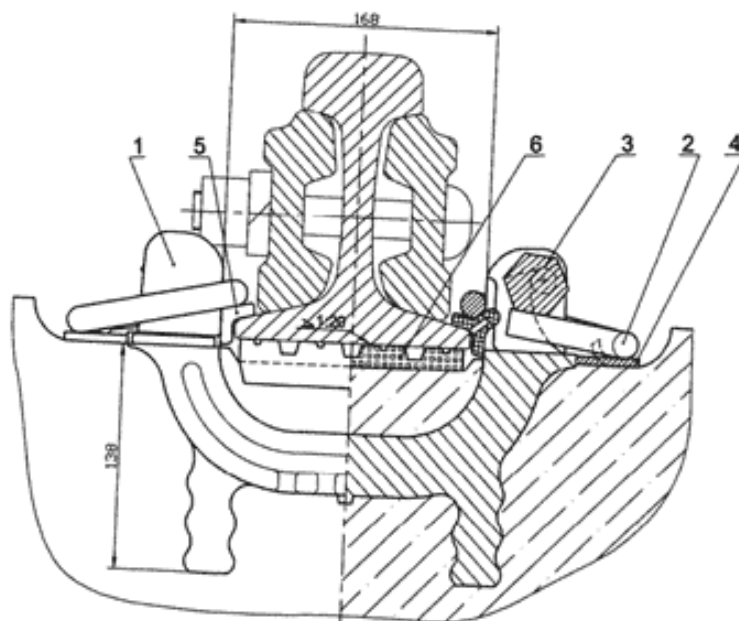
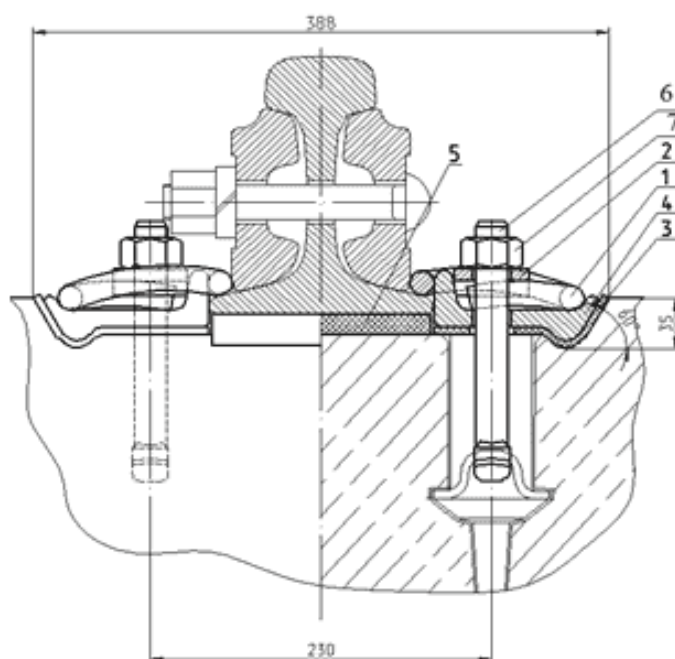


Рисунок П.3.10. Подкладка КД65 раздельного крепления к рельсам типов Р65 и Р75 (мм)



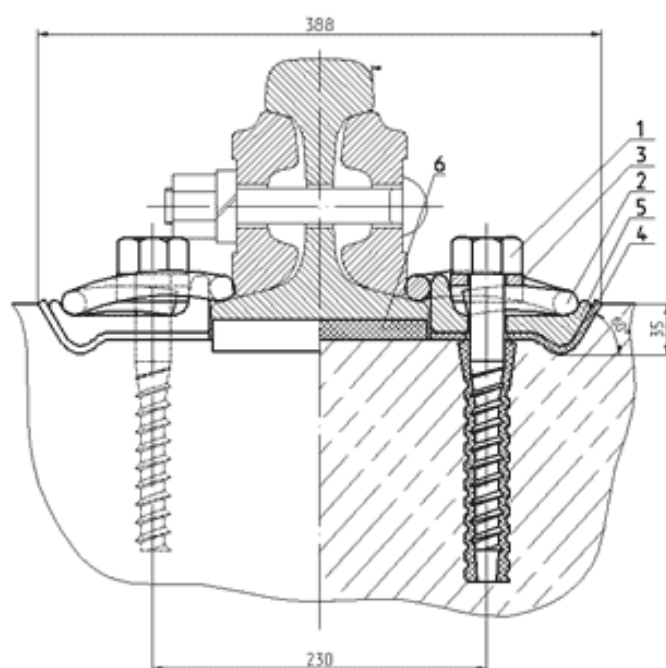
- 1 - анкер;
- 2 - клемма;
- 3 - монорегулятор (на третьей позиции);
- 4 - подклеммник;
- 5 - изолирующий уголок;
- 6 - подрельсовая прокладка.

Рисунок П.3.11. Общий вид анкерного крепления АРС-4 в стыке



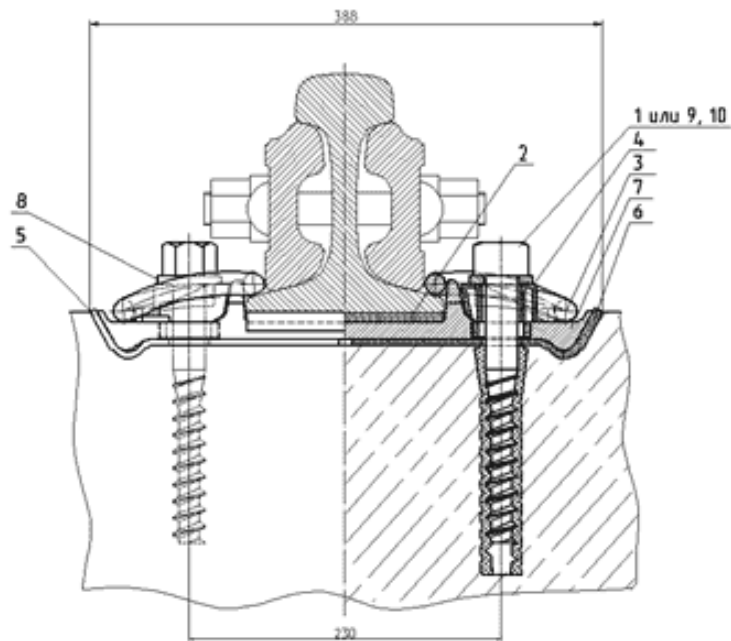
1. Клемма пружинная ЖБР
2. Скоба
3. Прокладка упругая
4. Скоба упорная
5. Прокладка ЖБР
6. Болт М22-8gx175.36
7. Гайка М22-7Н.5

Рисунок П.3.12. Общий вид бесподкладочного скрепления ЖБР-65 в стыке



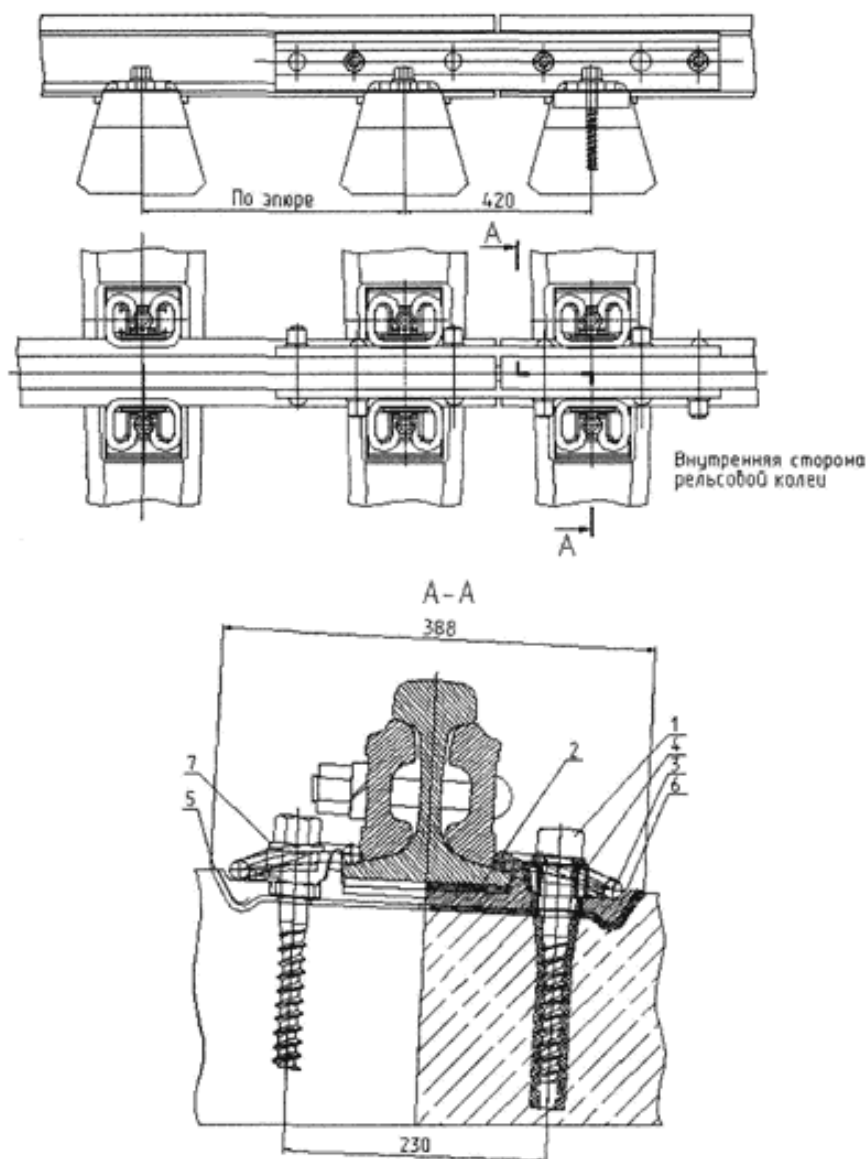
1. Шуруп путевой с шестигранной головкой
2. Клемма пружинная ЖБР
3. Скоба
4. Прокладка упругая
5. Скоба упорная
6. Прокладка ЖБР

Рисунок П.3.13. Общий вид бесподкладочного шурупно-дюбельного скрепления ЖБР-65Ш в стыке



1. Шуруп путевой с шестигранной головкой
2. Прокладка
3. Клемма пружинная ЖБР
4. Вставка направляющая
5. Прокладка упругая
6. Прокладка упругая
7. Подкладка ЖБР
8. Шайба
9. Болт М22-8gx175.36
10. Гайка М22-7Н.5

Рисунок П.3.14. Общий вид подкладочного шурупно-дюбельного крепления ЖБР-65ПШ в стыке

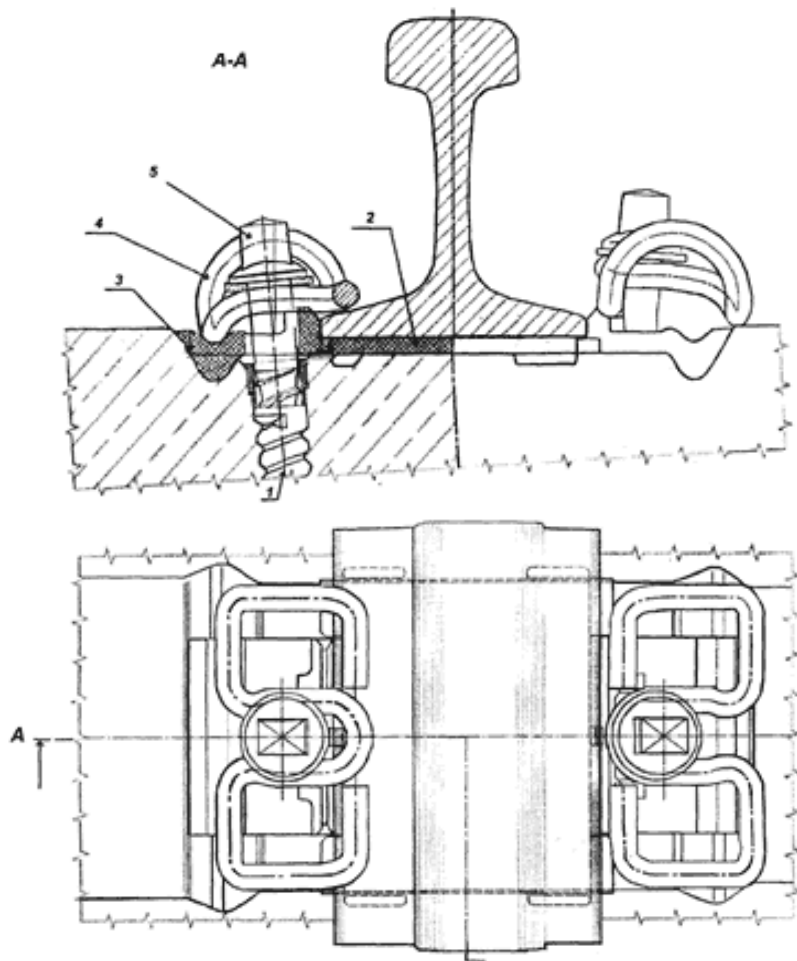


Примечание редакции.

Нумерация пунктов приведена в соответствии с оригиналом документа.

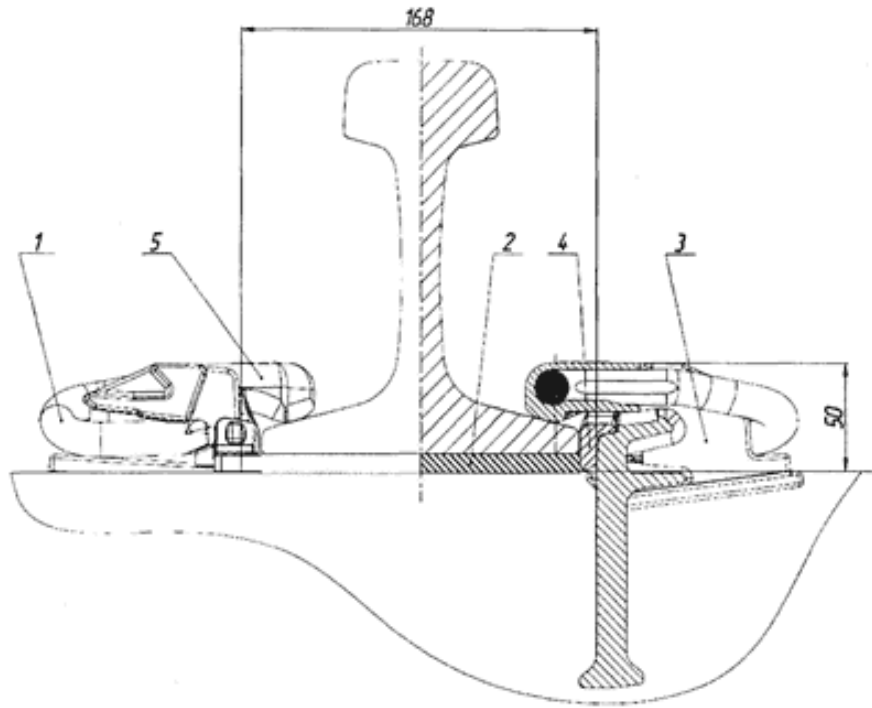
1. Шуруп путевой ЦП 54
2. Прокладка ЦП 363
3. Клемма пружинная ЖБР ЦП 369.102
4. Вставка направляющая ВП 920.1280
5. Прокладка упругая ВП 920.1281
(вариант 1)
5. Прокладка упругая ВП 920.1282
(вариант 2)
6. Подкладка ЖБРМ ЦП 369.607
7. Шайба плоская круглая СТО 24

Рисунок П.3.15. Общий вид подкладочного шурупно-дюбельного крепления ЖБР-65ПШМ в стыке



1. Пластмассовый дюбель типа Sdu25
2. Рельсовая прокладка Zw 1000dN T-85
3. Упорная скоба Wfp 30 K N T
4. Упругая клемма Ski 30
5. Рельсовый шуруп Ss35 с Uls 7

Рисунок П. 3.16. Общий вид крепления W-30 фирмы "ФОССЛО"



1. клемма
2. прокладка амортизатор
3. анкер
4. боковой изолятор
5. прижимной изолятор

Рисунок П.3.17. Общий вид скрепления фирмы Pendrol (мм)

Приложение 4
к Инструкции по текущему
содержанию железнодорожного пути

Закрепление пути от угона

Таблица П.4.1. Схемы установки противоугонов на звене длиной 25 м

Группа и категория пути	Номера схем и число пар противоугонов			
	Тормозные участки		Нетормозные участки	
	двухпутные	однопутные <1>	двухпутные	однопутные <1>
А1-А6; Б1-Б6	1(44)	-	4(40)	-

В1-В6	1(44)	2(40/0 <*>)	4(40)	4(22/0*)
Г1-Г6	2(40)	3(36/0 <*>)	3(36)	5(13/13)
Д1-Д6	2(40)	3(36/0 <*>)	3(36)	5(13/13)
Е1-Е6	2(40)	3(36/0 <*>)	3(36)	5(13/13)
Для путей 5-го класса для всех участков - 5(13/13)				

<1> В скобках дробью показано число пар противоугонов в одном и другом направлениях движения поездов.

<*> Противоугоны у шпал устанавливаются со стороны преобладающего размера движения поездов (грузонапряженности); при появлении следов угона рельсов в противоположную сторону противоугоны в количестве 13 пар устанавливаются и с другой стороны шпал.

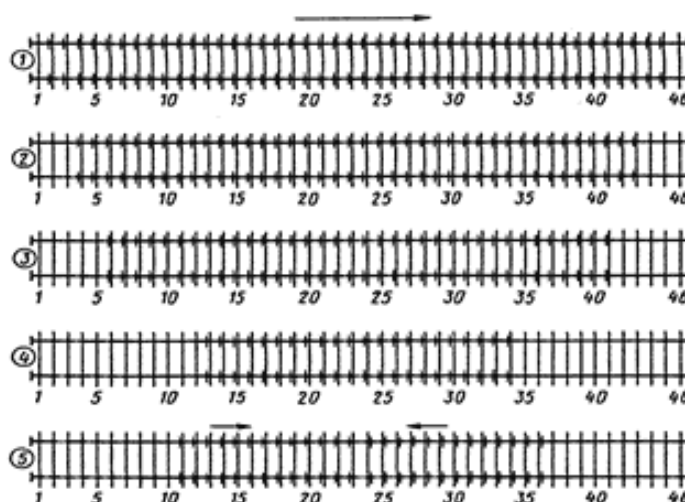


Рисунок П.4.1. Схемы установки противоугонов: цифры в кружочках обозначают номера схем; цифры без кружочков - номера шпал на звене длиной 25 м; стрелки указывают направление движения поездов

Для предотвращения продольного перемещения рельсов под проходящими поездами в кривых при следующих схемах закрепления: при костыльном скреплении; при применении смешанной конструкции скрепления (костыльного скрепления и отдельного скрепления типа КД); при применении смешанной конструкции пути из деревянных шпал с костыльным скреплением, чередующихся с железобетонными со скреплением КБ, на них устанавливаются пружинные противоугоны.

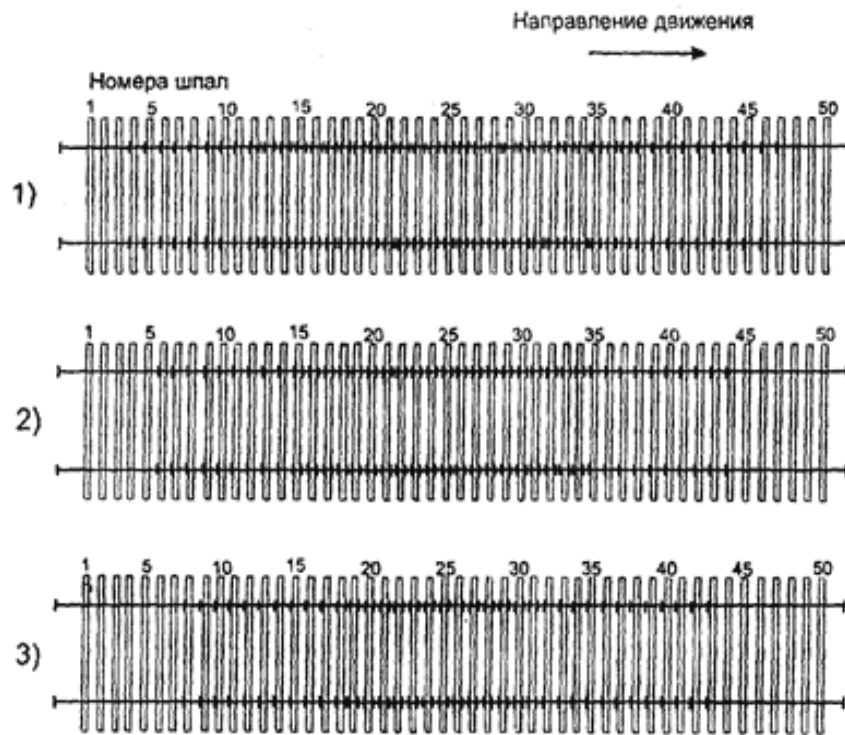


Рисунок П.4.2. схемы закрепления пути на двухпутных участках

- 1) схемы закрепления кривых радиусами 400 м и менее (* / 26) <1>
- 2) схемы закрепления кривых $400 \leq R < 600$ м (* / 20)
- 3) схемы закрепления кривых $600 \leq R < 950$ м (* / 14)

<1> Числитель: * - число пар противоугонов в направлении движения поездов (по таблице П.4.1.), знаменатель - число пар противоугонов против направления движения поездов

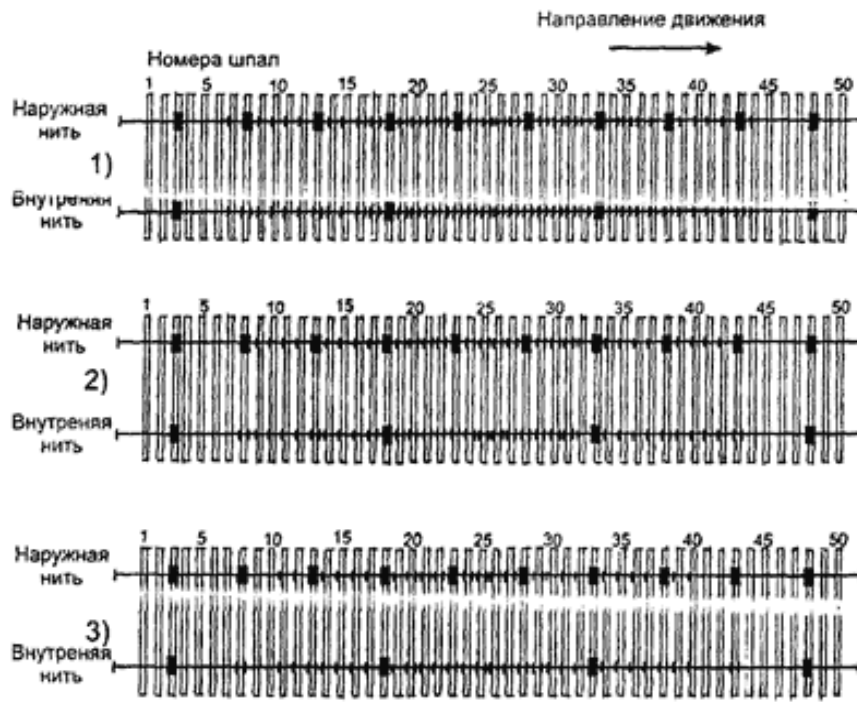


Рисунок П.4.3. Схемы закрепления пути на двухпутных участках с применением скреплений КД-65 <1>

- 1) схемы закрепления кривых радиусами 400 м и менее (* / 16) <2>
- 2) схемы закрепления кривых $400 \leq R < 600$ м (* / 12)
- 3) схемы закрепления кривых $600 \leq R < 950$ м (* / 8)

<1> При перешивке пути допускается перестановка скреплений КД на соседние шпалы

<2> Числитель: * - число пар противоугонов в направлении движения поездов (по таблице П.4.1.), знаменатель - число пар противоугонов против направления движения поездов

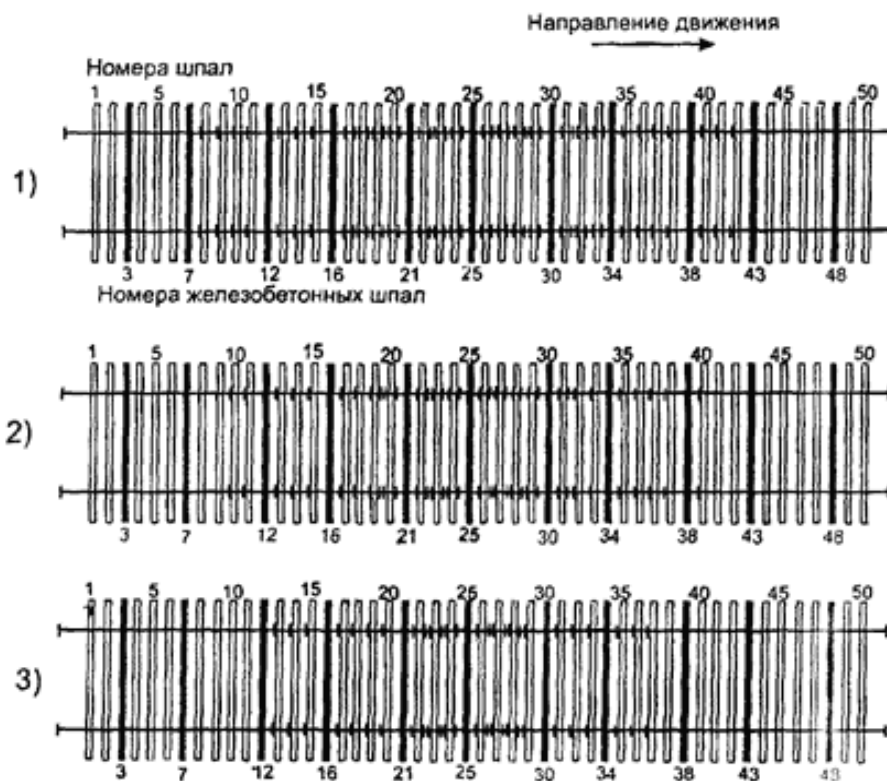


Рисунок П.4.4. Рекомендуемые схемы закрепления пути на двухпутных участках при смешанной рельсошпальной решетке

- 1) схемы закрепления кривых радиусами 400 м и менее ($*/14$) <1>
- 2) схемы закрепления кривых $400 \leq R < 600$ м ($*/10$)
- 3) схемы закрепления кривых $600 \leq R < 950$ м ($*/6$)

<1> Числитель: * - число пар противоугонов в направлении движения поездов (по таблице П.4.1.), знаменатель - число пар противоугонов против направления движения поездов

Приложение 5
к Инструкции по текущему
содержанию железнодорожного пути

Шпалы и переводные брусья

Деревянные шпалы

В зависимости от назначения деревянные шпалы изготавливаются трех

типов: I - для главных путей 1-го и 2-го классов, а также для путей 3-го класса при грузонапряженности более 50 млн. т. км брутто/км в год или скоростях движения поездов более 100 км/ч; II - для главных путей 3-го и 4-го классов, подъездных путей с интенсивной работой, приемо-отправочных и сортировочных путей на станциях; III - для путей 5-го класса.

По форме поперечного сечения деревянные шпалы подразделяются на три вида: обрезные - пропилены четыре стороны (рисунок П.5.1, а); полуобрезные - пропилены три стороны (рисунок П.5.1, б); не обрезные - пропилены две противоположные стороны, две другие могут быть пропилены частично (рисунок П.5.1, в).

В зависимости от типов размеры шпал должны соответствовать указанным в таблице П.5.1.

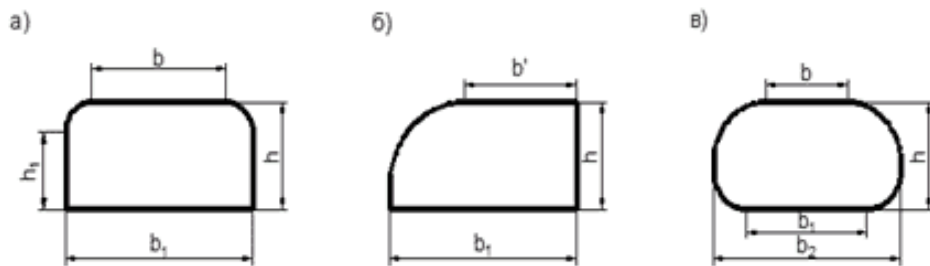


Рисунок П.5.1. Поперечные сечения деревянных шпал: а - обрезных; б - полуобрезных; в - необрезных

Таблица П.5.1. Основные размеры шпал, мм

Тип шпалы	Толщина h	Высота бокового пропила обрезных шпал h1	Ширина пласти			Длина
			верхней		нижней b1	
			b	b'		
I	180+/-5	150	180	210	250+/-5	2750+/-20
II	160+/-5	130	150	195	230+/-5	2750+/-20
III	150+/-5	105	140	190	230+/-5	2750+/-20

Переводные брусья

В зависимости от назначения деревянные переводные брусья изготавливаются трех типов: I - для главных путей 1-го и 2-го классов, а также для путей 3-го класса при грузонапряженности более 50 млн. т км

брутто/км в год при скоростях более 100 км/ч; II - для главных путей 2 - 4-го классов, подъездных путей с интенсивной работой, приемо-отправочных и сортировочных путей на станциях; III - для путей 5-го класса.

По форме поперечного сечения деревянные переводные брусья подразделяются на два вида (рисунок П.5.2): обрезные (А) и необрезные (Б).

В зависимости от типов размеры брусьев должны соответствовать указанным в таблице П.5.2.

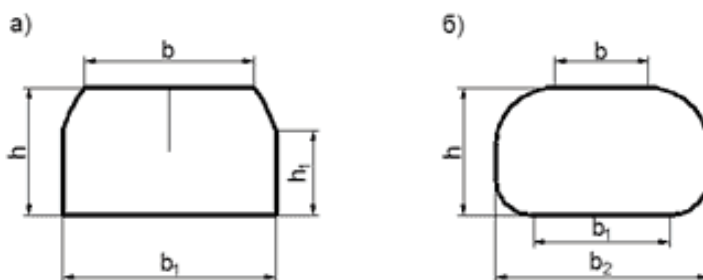


Рисунок П.5.2. Поперечные сечения деревянных переводных брусьев:
а - обрезные; б - необрезные

Таблица П.5.2. Номинальные размеры брусьев

В миллиметрах

Тип	h	b			b1	b2, не менее	h1, не менее
		У	Ш	Н			
Тип А							
I	180	220	200	-	260	-	130
II	160	220	-	175	250	-	120
III	160	-	200	175	230	-	120
Тип Б							
I	180	220	200	-	260	300	-
II	160	220	-	175	250	280	-
III	160	-	200	175	230	260	-

Брусья изготавливаются длиной l от 3,00 до 5,50 м включительно с градацией 0,25 м.

Количество брусьев соответствующих типов и размеров по длине в

комплектах должно соответствовать указанному в таблице П.5.3

Таблица П.5.3. Количество брусьев в комплекте

В штуках

Длина брусьев l, м	Условный номер длины	Тип комплекта брусьев							
		А2		А3		А4		Б	
		Тип и марка стрелочного перевода							
		Р65 1/18		Р50, Р65 марки 1/11		Р43, Р50, Р65 марки 1/9		перекрестные Р50, Р65	
		Разновидности брусьев по ширине верхней пласти							
		Ш	Н	Ш	Н	Ш	Н	Ш	Н
3,00	1	22	9	16	-	15	2	-	-
3,25	2	2	14	-	10	-	10	-	-
3,50	3	5	12	-	8	-	8	19	-
3,75	4	-	12	-	7	-	4	18	-
4,00	5	-	11	-	5	-	6	8	-
4,25	6	-	9	4	2	4	1	8	-
4,50	7	-	9	7	1	5	1	10	-
4,75	8	-	8	-	5	-	4	4	4
5,00	9	-	9	-	5	-	4	-	8
5,25	10	-	8	-	6	-	4	-	8
5,50	11	-	7	-	4	-	-	4	-
Итого		29	108	27	53	24	44	71	20
Всего		137		80		68		91	

Комплекты А2 составляют из брусьев I типа, А3 - I и II типов, А4 и Б - из брусьев II типа; из брусьев III типа составляют комплекты по заказу потребителя. Допускается комплектация брусьями с уширенной (У) наружной пластью вместо брусьев с широкой (Ш) и нормальной (Н) пластями.

Деревянные мостовые брусья

Мостовые брусья изготавливают обрезными. Форма поперечного

сечения брусьев должна быть прямоугольной. Вид мостового бруса представлен на рисунке П.5.3.

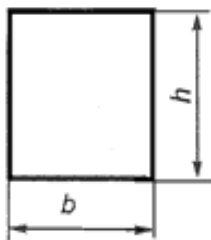


Рисунок П.5.3. Деревянный мостовой брус

Нормативные размеры брусьев мостовых должны соответствовать указанным в таблице П.5.4.

Таблица П.5.4. Размеры мостовых брусьев

В миллиметрах

Ширина, b		Толщина, h		Длина, l	
номинал	допускаемое отклонение	номинал	допускаемое отклонение	номинал	допускаемое отклонение
200	-2,0 +0,0	240	-0,0 +3,0	3250 4200	+/-15
220		260			
220		280			
240		300			

Мостовые брусья с размерами поперечного сечения 220x280 и 240x300 мм, а также длиной 4200 мм изготавливают по требованию потребителя для железнодорожных мостов с увеличенными расстояниями между продольными балками (фермами).

Железобетонные шпалы

Шпалы в зависимости от типа рельсового крепления изготавливаются трех типов: I - для отдельного рельсового крепления с резьбовым прикреплением рельса и подкладки к шпале; II - для нераздельного анкерного рельсового крепления с безрезьбовым прикреплением рельса к шпале; III - для нераздельного рельсового крепления с резьбовым прикреплением рельса к шпале.

Форма шпалы, размещение подрельсовых площадок, прикрепителей и поперечное сечение шпал типов I , II и III представлены на рисунках П.5.4.- П.5.7.

По применимости в кривых участках железнодорожного пути разного радиуса шпалы всех типов относят к двум видам:

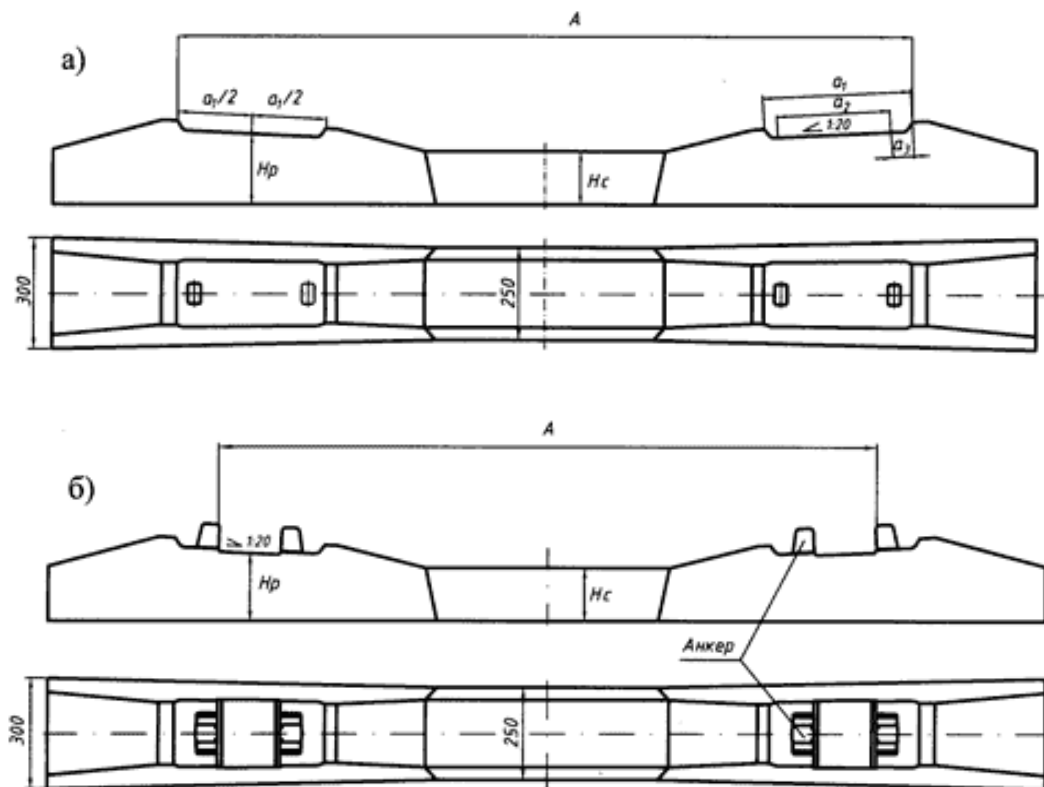
для прямых и кривых участков железнодорожного пути радиусом 350 м и более;

для кривых малого радиуса (менее 350 м) и переходных кривых.

Для участков железнодорожного пути с двумя различными значениями ширины рельсовой колеи предусмотрены шпалы для совмещенной ширины колеи.

Для применения на участках железнодорожного пути, требующих установки охранных приспособлений (контруголков), для всех типов шпал должны быть предусмотрены специальные конструкции именуемые "мостовыми" и "челноковыми".

Основные размеры шпал и их допускаемые отклонения представлены в таблице П.5.5.



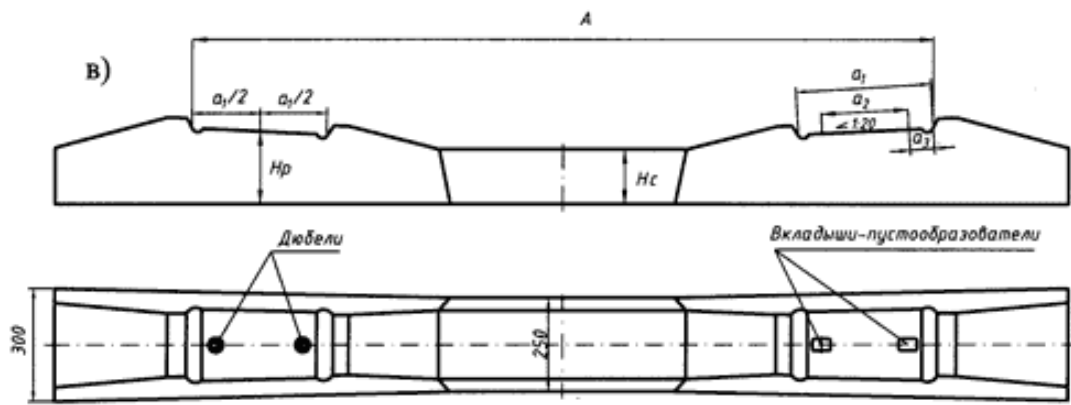


Рисунок П.5.4. Железобетонные шпалы типа а) I, б) II, в) III

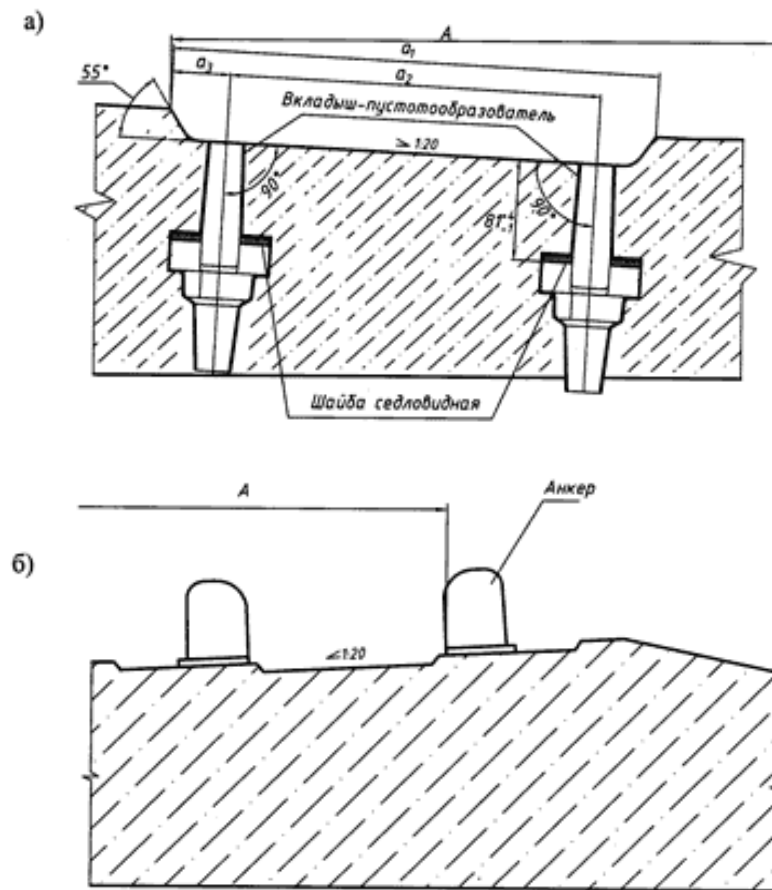


Рисунок П.5.5. Подрельсовая часть шпал типа: а) I, б) II

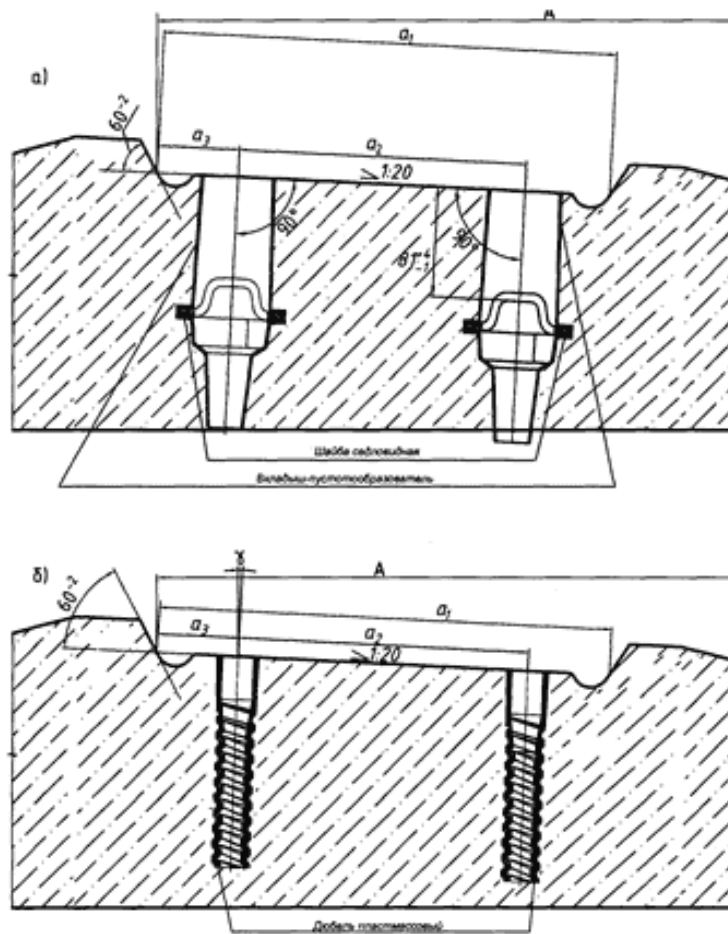
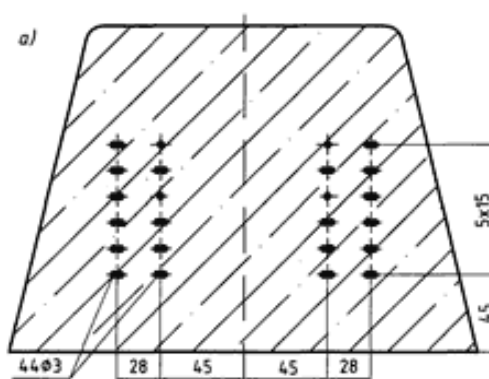


Рисунок П.5.6. Подрельсовая часть шпал типа III: а) для болтового крепления, б) для шурупно-дюбельного крепления



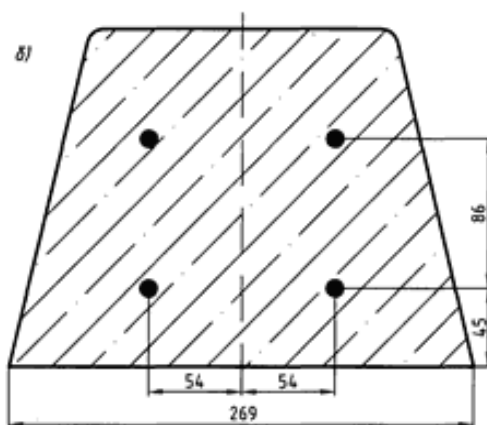


Рисунок П.5.7. Армирование шпал (мм):
а) проволокой d 3 мм,
б) стержнями d 10 мм.

Таблица П.5.5. Основные размеры железобетонных шпал

Обозначение	Тип шпалы		
	I	II	III
	Основной тип рельсового скрепления <*>		
	КБ	АРС	ЖБР-65, ЖБР-65Ш ЖБР-65ПШ
	Размеры шпал		
Расстояние, определяющее ширину рельсовой колеи, измеренное по оси шпалы А, мм	2016 +/- 2	1778 +/- 2	1968 +/- 1,5
Расстояние по оси шпалы между упорными плоскостями углубления в подрельсовой площадке одного конца шпалы а1, мм	+1 -2 406	-	+1,5 -0,5 359
Расстояние между центрами отверстий двух дюбелей В	310	-	+/-1 230

подрельсовой площадке одного конца шпалы а2, мм			
Расстояние от наружной упорной плоскости углубления в подрельсовой площадке до центра отверстия ближнего дюбеля а3, мм	48	-	+/-0,5 64,5
Высота шпалы по середине подрельсовой площадки Нр	+8 -3 193	+8 -3 185-195	+8 / -3 193-200
В средней части шпалы Нс, мм	+8 -3 145	+8 -3 145-160	+8 / -3 145-170

<*> Возможно применение других типов промежуточных рельсовых креплений

Железобетонные брусья для стрелочных переводов

Железобетонные брусья в зависимости от их расположения в стрелочных переводах подразделяются на основные и переходные. Основные брусья по форме и конструкции относятся к четырем типовым схемам, представленным на рисунке П.5.8, П.5.9 (схема I-IV). Переходные брусья, схема которых показана на рисунке П.5.9. (схема V), предназначаются для всех марок стрелочных переводов.

Основные размеры брусьев и их допускаемые отклонения представлены в таблице П.5.6.

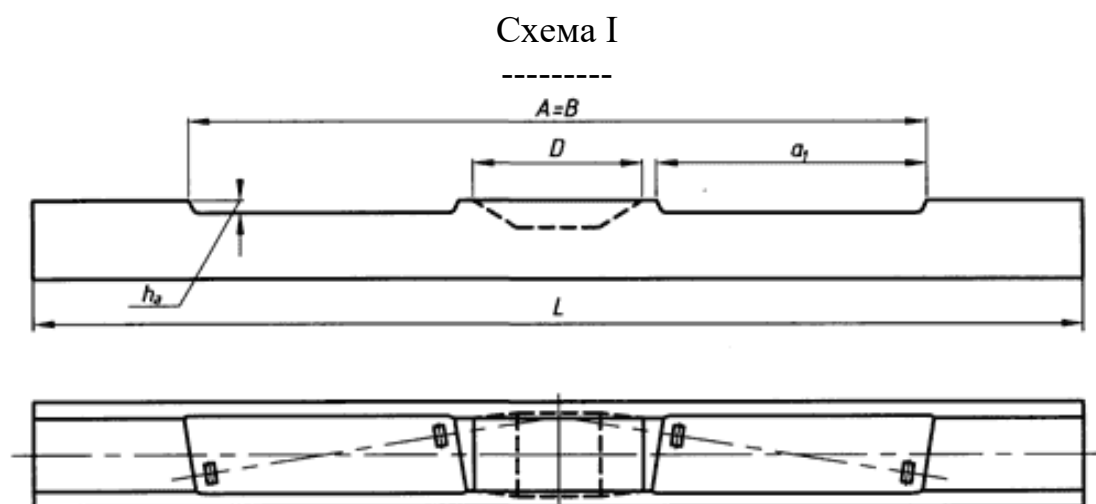


Схема II

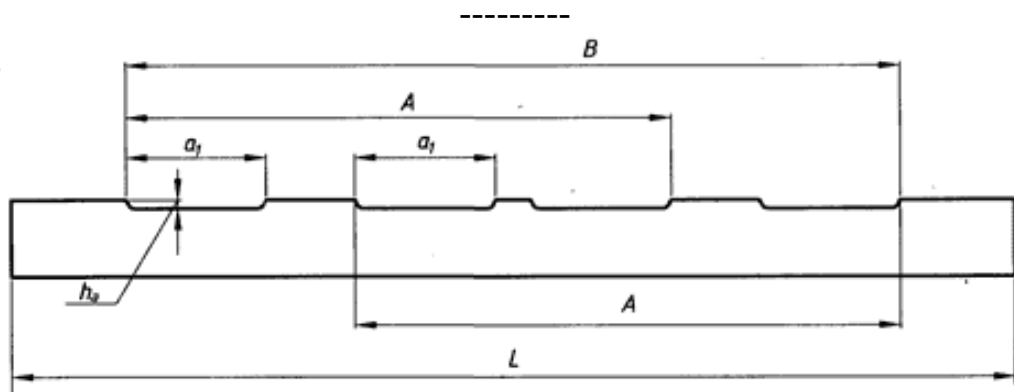


Рисунок П.5.8. Схемы I-II основных параметров железобетонных брусьев стрелочных переводов

Схема III

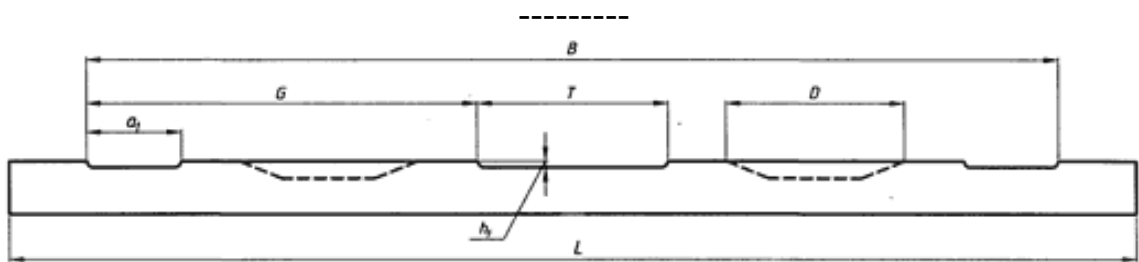


Схема IV

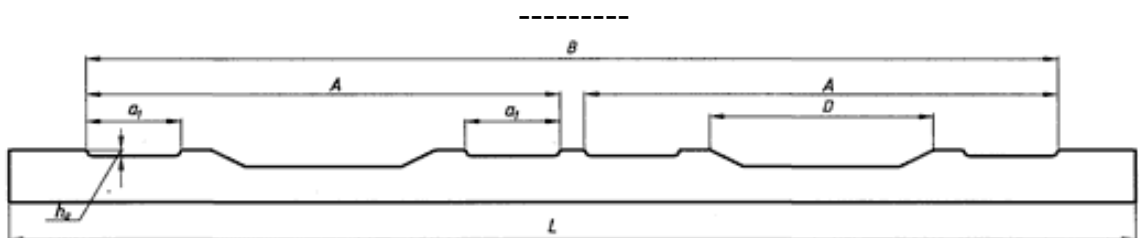


Схема V

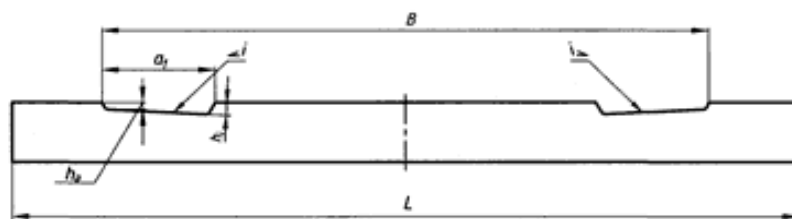


Рисунок П.5.9. Схемы III-V основных параметров железобетонных брусьев стрелочных переводов

Таблица П.5.6. Основные размеры и допускаемые отклонения брусьев

Обозначение размеров	Номинально е значение размера, мм	Предельные отклонения, мм
A - расстояние по оси бруса между наружными кромками углублений в подрельсовых площадках, принадлежащих одной рельсовой колее	до 2000	+/-2
B - расстояние по оси бруса между наружными кромками углублений в крайних подрельсовых площадках на разных концах бруса	до 2500	+/-2
"-	2501-4000	+/-3
"-	4001 и более	+/-4
G - расстояние по оси бруса от наружной кромки углублений в крайних подрельсовой площадке на левом (номерном) конце бруса до ближайшей к нему кромки углублений в средней части бруса	1000-1600	+/-2
a1 - расстояние по оси бруса между наружными кромками одного	400-600	+/-1

углубления в подрельсовой площадке, расположенной в концевой части бруса		
-"-	601-1000	+/-2
T - расстояние по оси бруса между наружными кромками одного углубления в подрельсовой площадке, расположенной в средней части бруса	400-600	+/-1
-"-	601-1000	+/-2
ha, ht - величина заглубления подрельсовой площадки, расположенной в концевой и средней части бруса	25-35	+/-1

Расположение и размеры подрельсовых площадок должны обеспечивать проектное размещение металлических деталей стрелочного перевода и ширину рельсовой колеи.

Количество брусьев и их длины, в зависимости от марки и проектности, в комплекте приведены в таблице П.5.7.

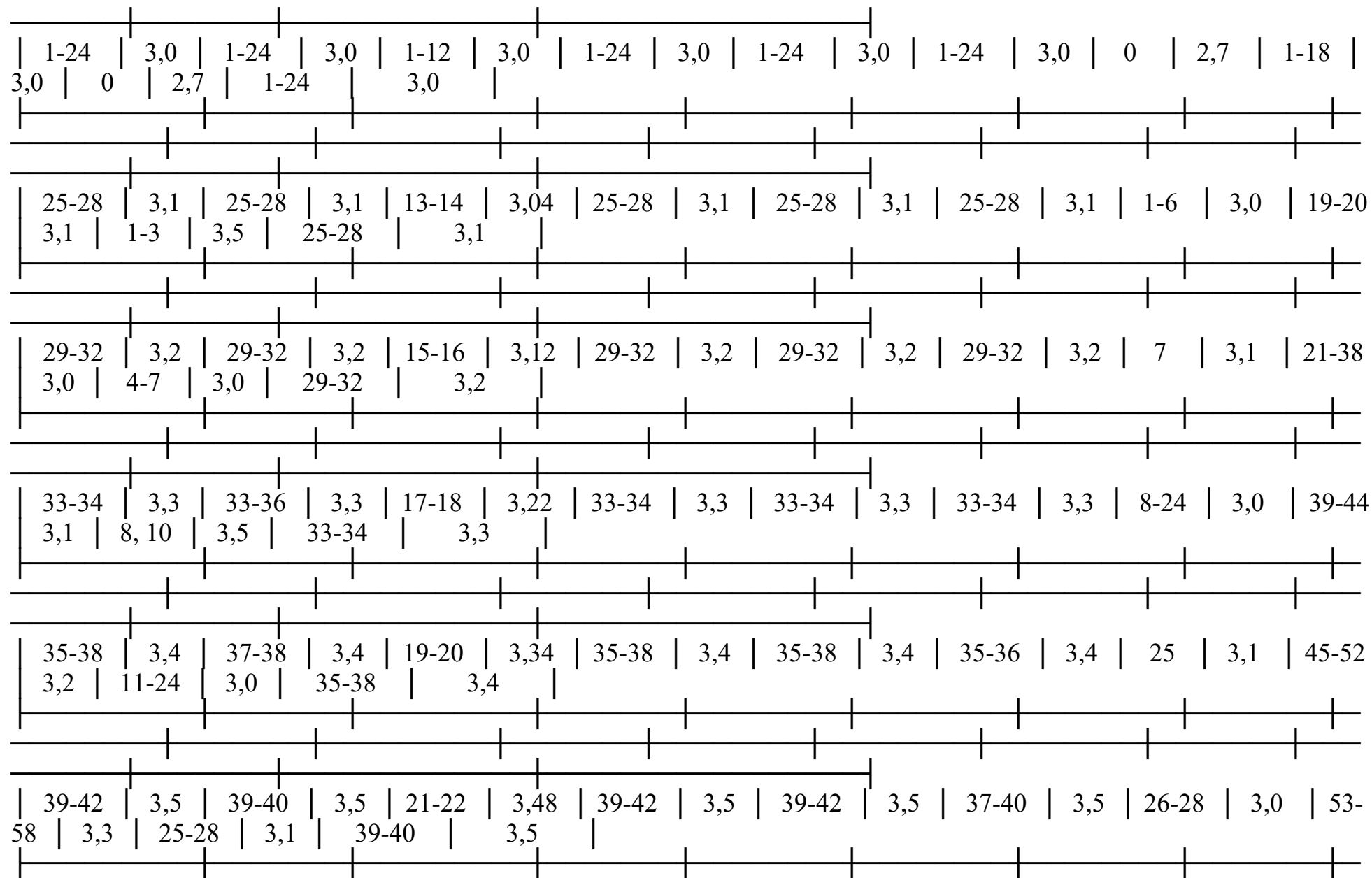
Таблица П.5.7. Количество брусьев в комплекте

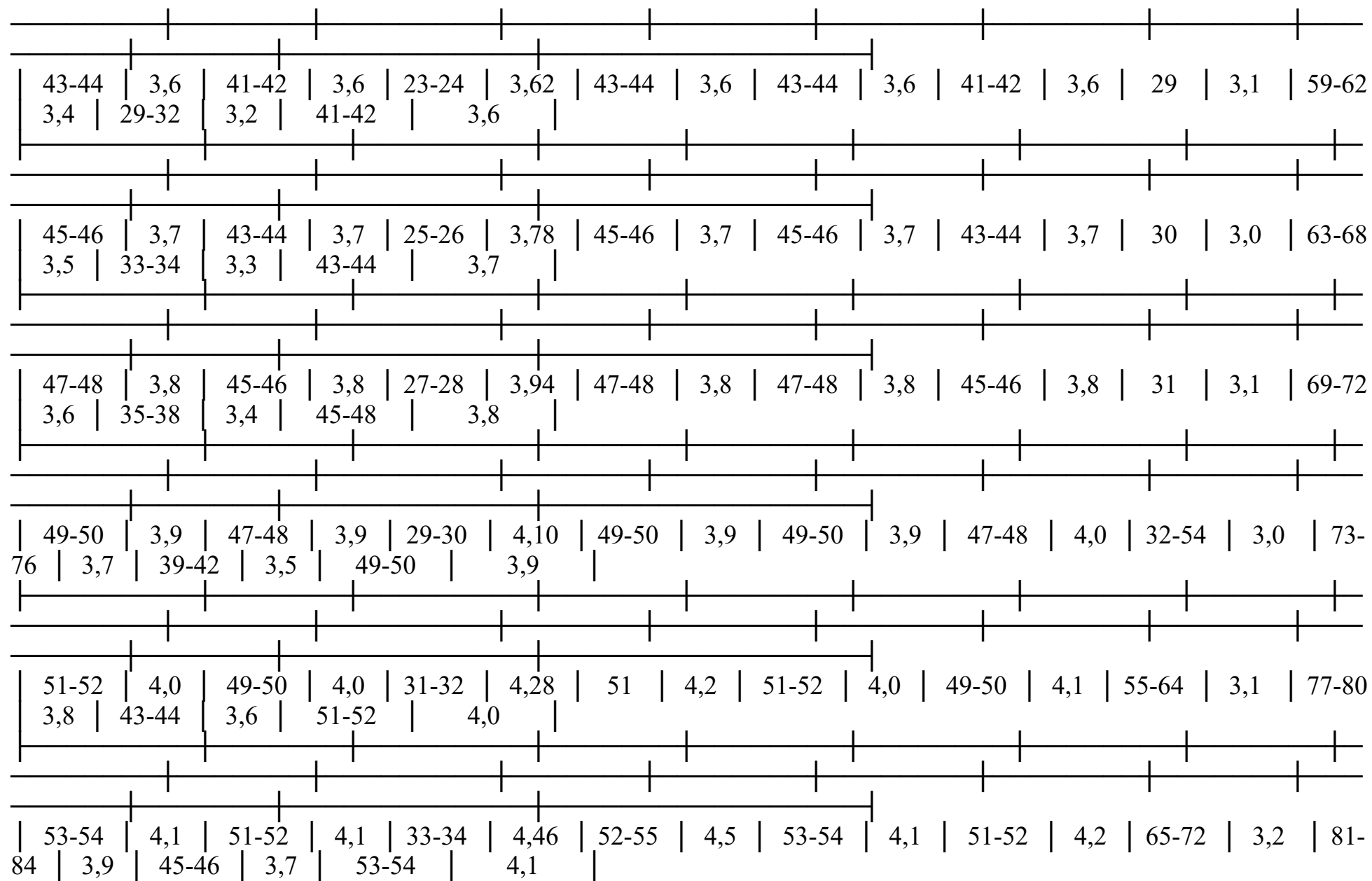
Номер проекта стрелочного перевода

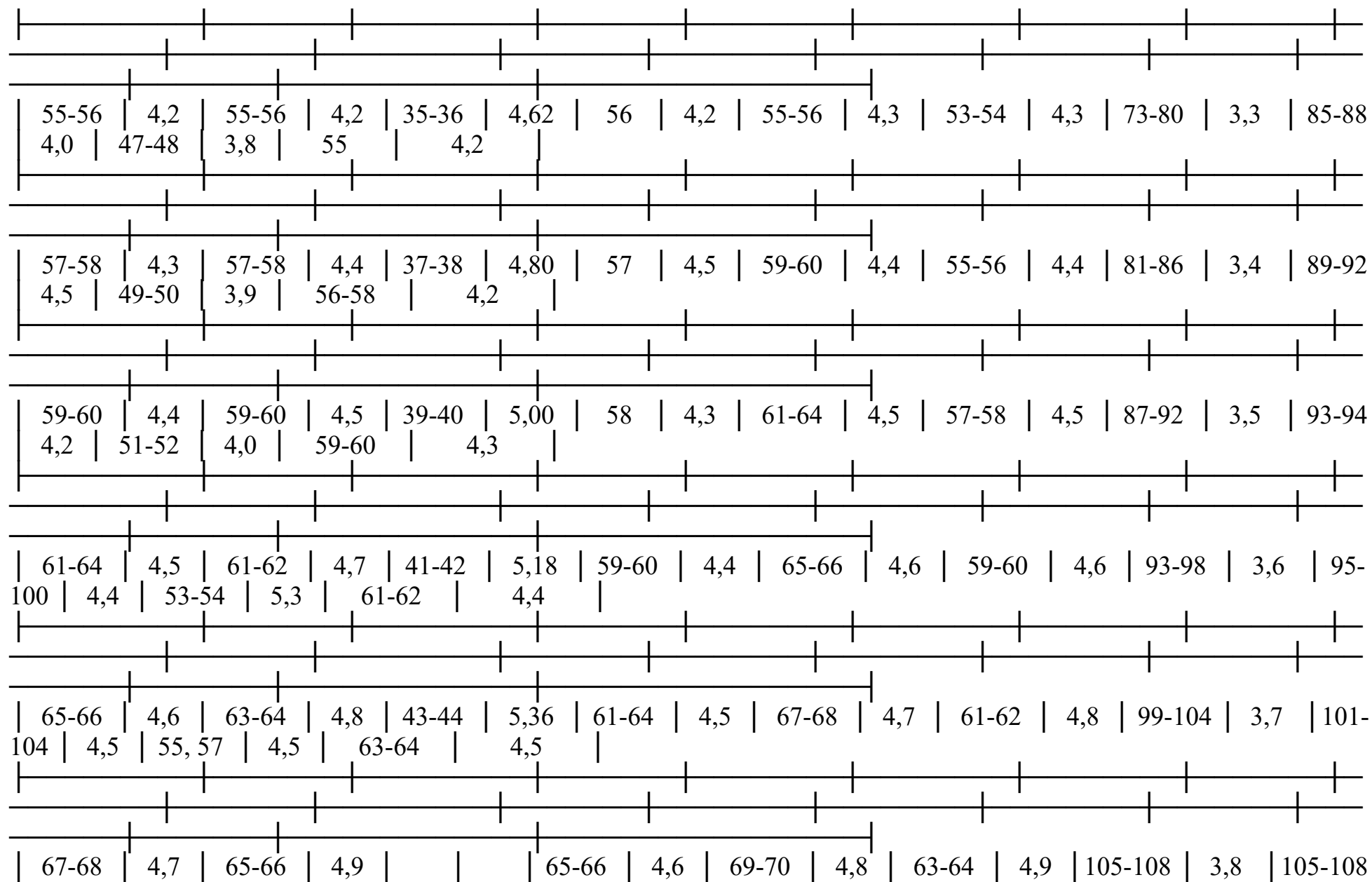
2768 | 2769 | 2628 | 2726 | 2750 | 2796 | 2832 | 2870 | 2956
2878 | 2901 | 2925

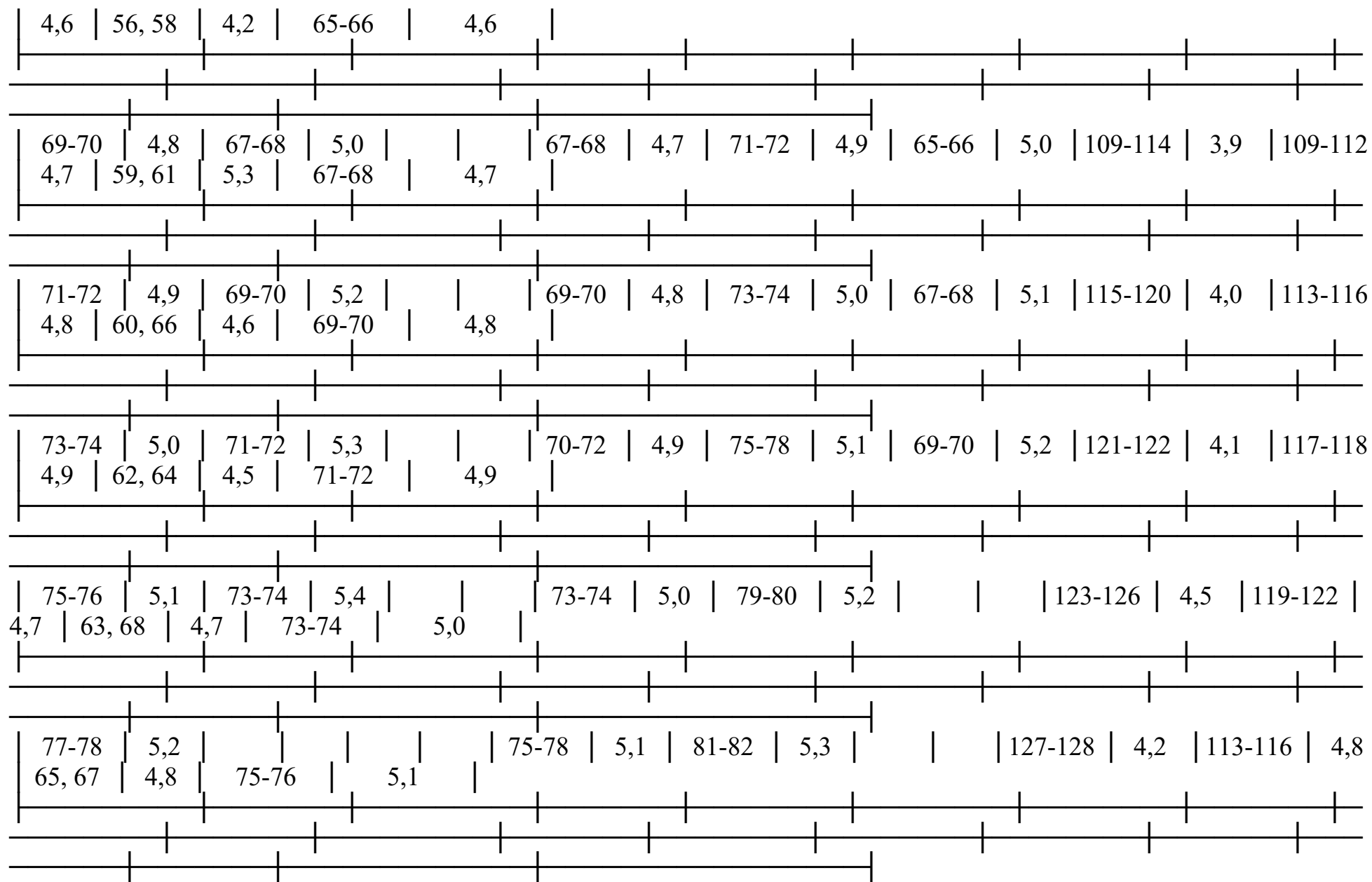
Особенность перевода

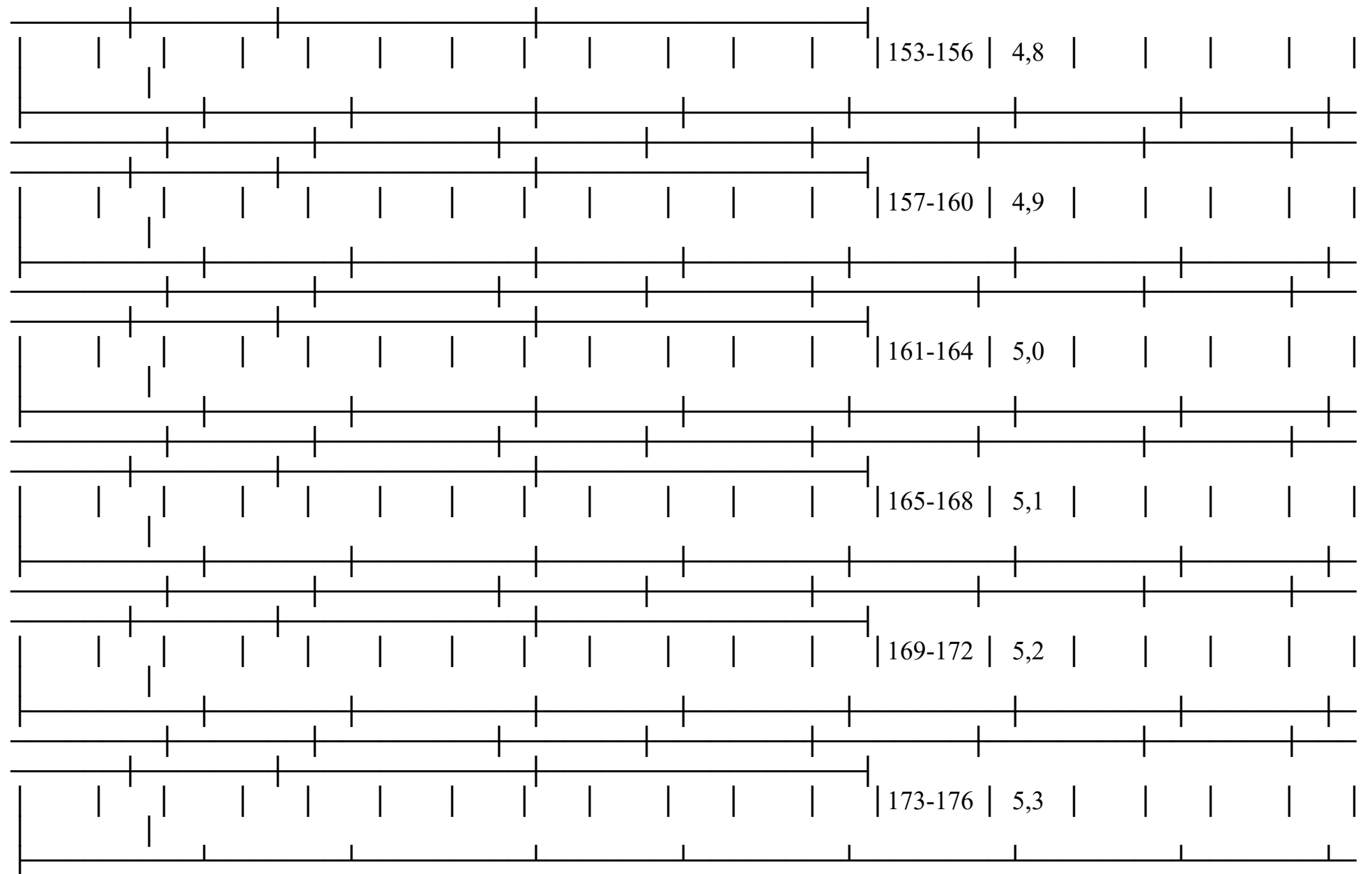
движения | Для | Для | Для | Для движения | | | С непрерывной | Для
поверхностью | поездов со | сортировочных | поездов со | Для путей 1-2 | Для путей 1-2 | - |
скоростью 250 | радиусом | горок | скоростью 200 | классов | классов | | катания |
900 м | 750 м | | км/ч | | | | км/ч | 600 м |



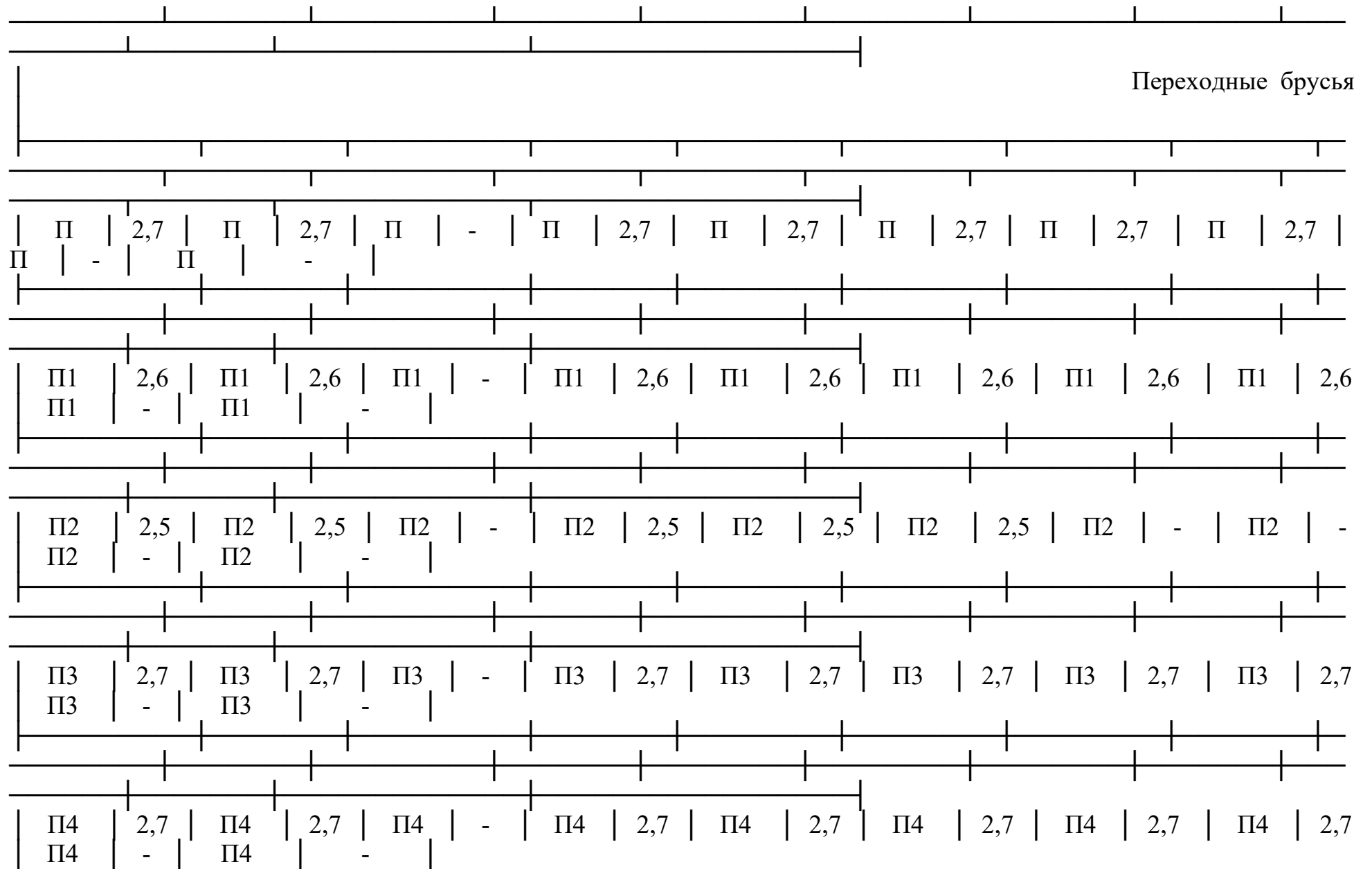








Переходные брусья



Поперечные профили земляного полотна

Размеры основной площадки земляного полотна принимаются для линий I, II категорий - 7,6 м; III категории - 7,3 м; IV категории - 7,1 м; для двухпутных линий - 11,7 м.

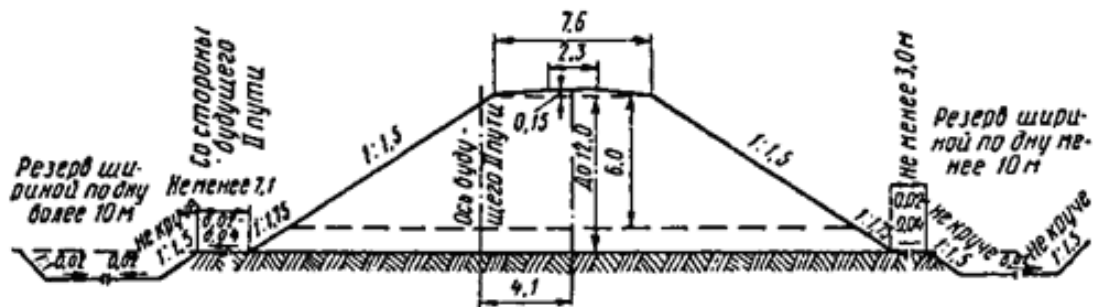


Рисунок П.6.1. Насыпь высотой до 12 м с шириной основной площадки 7,6 м при поперечном уклоне местности не круче 1:5

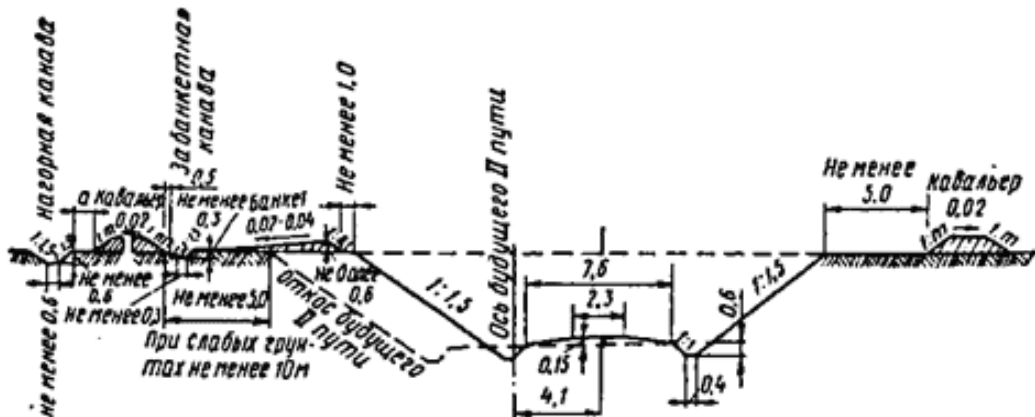


Рисунок П.6.2. Выемка глубиной до 12 м с шириной основной площадки 7,6 м при поперечном уклоне местности не круче 1:3

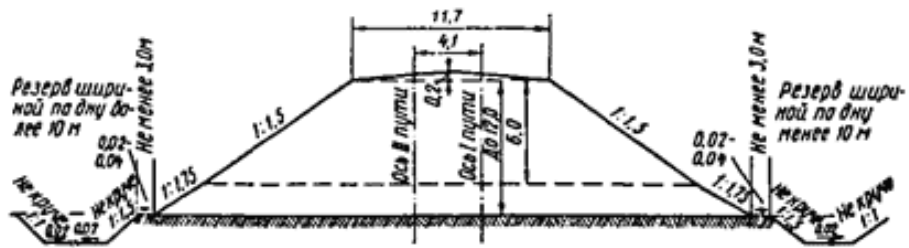


Рисунок П.6.3. Насыпь высотой до 12 м с шириной основной площадки 11,7 м при поперечном уклоне местности не круче 1:5

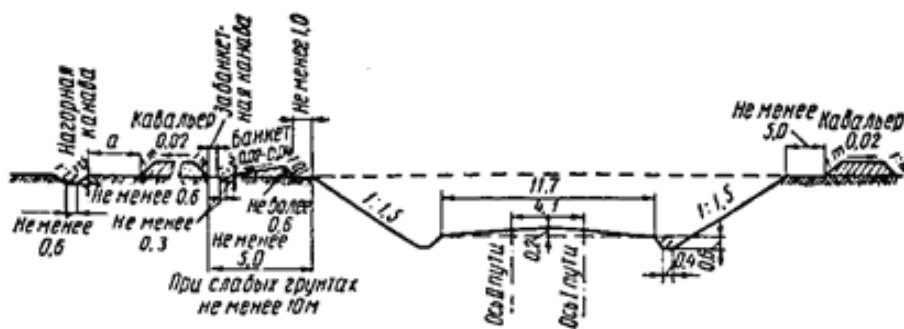
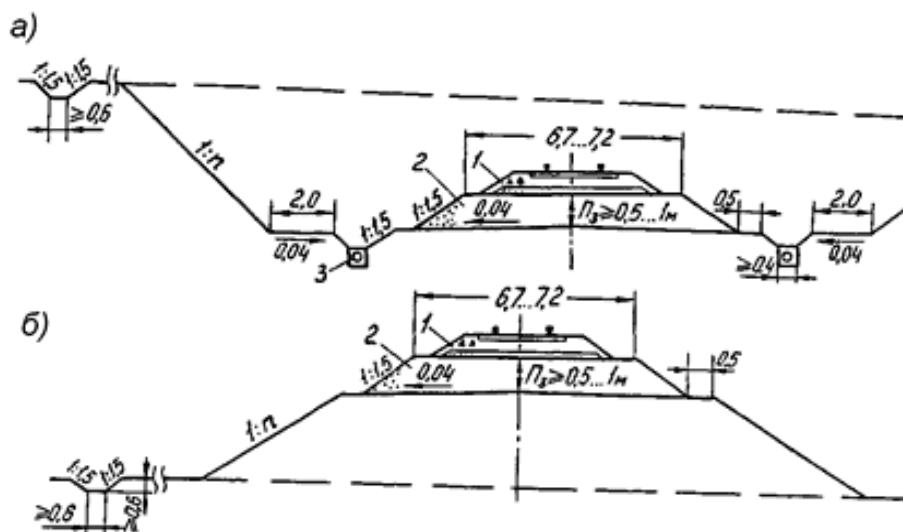


Рисунок П.6.4. Выемка глубиной до 12 м с шириной основной площадки 11,7 м при поперечном уклоне местности не круче 1:3



1 - двухслойная балластная призма; 2 - защитный слой из дренирующего грунта; 3 - подкуветный дренаж

Рисунок П.6.5. Поперечные профили земляного полотна из глинистых грунтов, крупнообломочных с глинистым заполнителем и легковыветривающихся скальных грунтов в выемке а) и насыпи б)

Приложение 7
к Инструкции по текущему
содержанию железнодорожного пути

Эпюры укладки и схемы разбивки стрелочных переводов

См. Рисунок П.7.1 - Эпюра укладки (а) и схема разбивки (б) стрелочного перевода типа Р65 марки 1/11 на железобетонных брусках для скоростного движения. Проект 2726 (мм)

См. Рисунок П.7.2 - Эпюра укладки (а) и схема разбивки (б) стрелочного перевода типа Р65 марки 1/11 на железобетонных брусках. Проект 2750 (мм)

См. Рисунок П.7.3 - Эпюра укладки (а) и схема разбивки (б) стрелочного перевода типа Р65 марки 1/11 на железобетонных брусках. Проекты 2768 и 1740 (мм)

См. Рисунок П.7.4 - Эпюра укладки (а) и схема разбивки (б) стрелочного перевода типа Р65 марки 1/9 на железобетонных брусках. Проекты 2769 и 2215 (мм)

См. Рисунок П.7.5 - Эпюра укладки (а) и схема разбивки (б) симметричного стрелочного перевода типа Р65 марки 1/6 на железобетонных брусках для горочных путей. Проект 2628 (мм)

Ординаты закрестовинных кривых

Таблица П.8.1. Ординаты закрестовинных кривых обыкновенных стрелочных переводов 1520 мм

Ширина а междупу- т- ья, мм	Радиус кривой, м	Расстояние, мм, от математического центра			Ордината <1>, мм, от рабочей грани внутреннего рельса прямого пути до рабочей грани наружного рельса кривой	
		до начала кривой Ан	до середины кривой Ас	до конца кривой Ак	в начале Бн	в середине Бс
Марка крестовины 1/11						
4100	200	19261	28305	37368	3278	3894
	250	17009	28314	39643	3072	3842
	300	14748	28315	41909	2867	3791
	350	12488	28316	44176	2661	3739
4500	200	23661	32705	41768	3678	4294
	250	21409	32714	44043	3472	4242
	300	19148	32715	46309	3267	4191
	350	16888	32716	48576	3061	4139
	400	14627	32716	50841	2856	4088
4800	200	26961	36005	45068	3978	4594
	250	24709	36014	47373	3772	4542
	300	22448	36015	49609	3567	4491
	350	20188	36016	51876	3361	4439
	400	17927	36016	54141	3156	4388
	500	13406	36017	58644	2745	4285
5000	200	29161	38205	47268	4178	4794

	250	26909	38214	49543	3972	4742
	300	24648	38215	51809	3767	4691
	350	22388	38216	54076	3561	4639
	400	20127	38216	56341	3356	4588
	500	15606	38217	60874	2945	4485
5300	200	32461	41505	50568	4478	5094
	250	30209	41514	52848	4272	5042
	300	27948	41515	55109	4067	4991
	350	25688	41516	57376	3861	4939
	400	23427	41516	59641	3656	4888
	500	18906	41517	64174	3245	4785
	600	14385	41518	68707	2834	4682
Марка крестовины 1/9						
4100	200	12120	23146	34206	2876	3794
4500	200	15720	26746	37806	3276	4194
	250	12966	26749	40574	2970	4117
4800	200	18420	29446	40506	3576	4494
	250	15666	29449	43274	3270	4417
	300	12912	29451	46041	2964	4341

<1> Ордината для конца кривой равна ширине междупутья

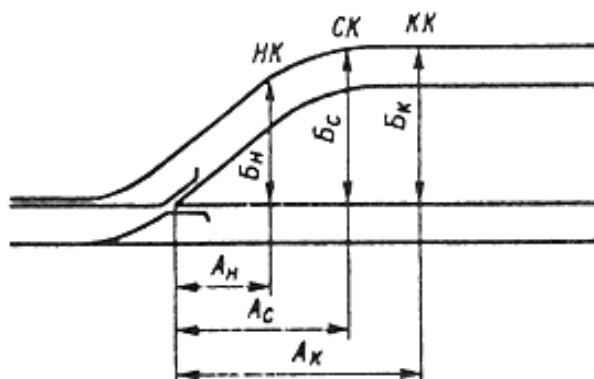
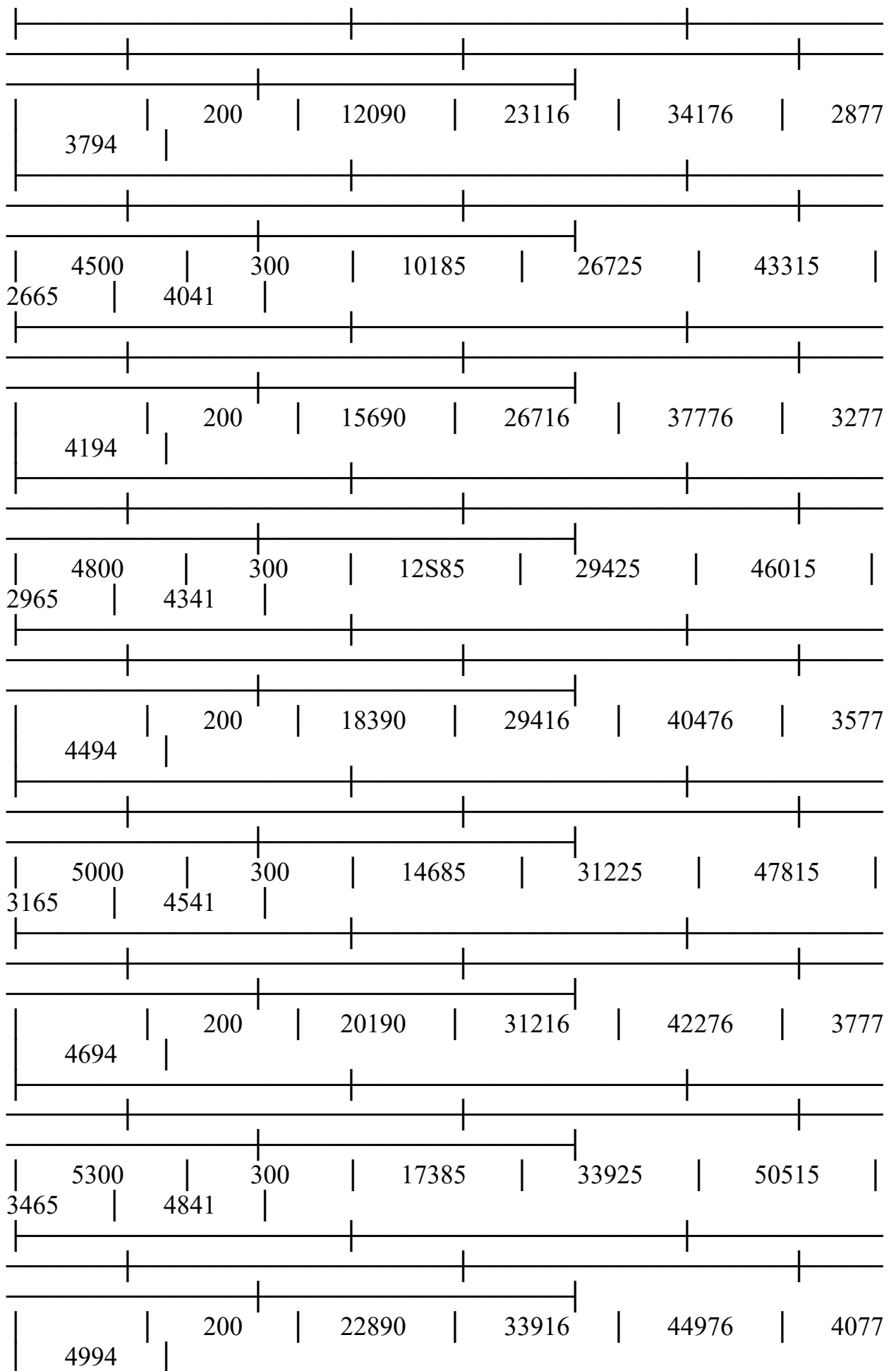


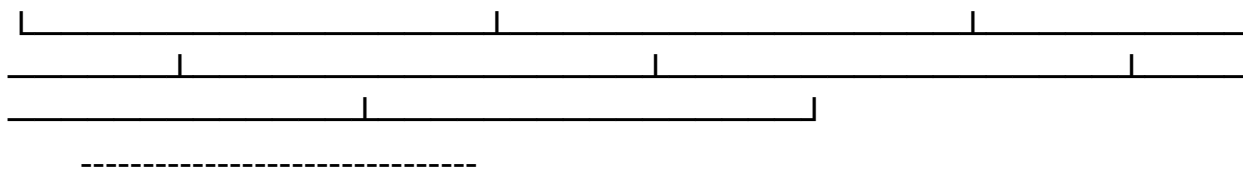
Рисунок П.8.1. Схема разбивки закрестовинной кривой

Таблица П.8.2. Ординаты закрестовинных кривых обыкновенных стрелочных переводов колен 1524 мм

Рабочей грани			Ордината <1>, мм, от			
крестовины			Расстояние, мм, от математического центра			
внутреннего рельса прямого пути до						
Радиус			рабочей грани			
наружного рельса						
Ширина междупутья, кривой,						
кривой						
мм			м			
		до начала кривой	до середины	до конца кривой		
Бн	в середине	Ан	кривой	Ак	в начале	
	Бс		Ас			
Марка крестовины 1/11						
4100	300	14715	28281	41875		
2868	3792					
3895	200	19232	28276	37339	3279	
4500	300	19115	32681	46275		
3268	4192					

4295	200	23632	32676	41739	3679
4800	300	22415	35981	49575	
3568	4492				
4595	200	26932	35976	45039	3979
5000	300	24615	38181	51775	
3768	4692				
4795	200	29132	38176	47239	4179
5300	300	27915	41481	55075	
4068	4992				
5095	200	32432	41476	50539	4479
Марка крестовины 1/9					
4100	300	6585	23125	39715	
2265	3641				





<1> Ордината для конца кривой равна ширине междупутья

Приложение 9
к Инструкции по текущему содержанию
железнодорожного пути

Табели оснащения дистанций пути

Таблица П.9.1. Нормативы технического оснащения дистанций пути путевыми механизмами,
машинами, транспортными средствами.

Машины, механизмы и оборудование	Нормативы технического оснащения дистанций пути и их подразделений <1>, <2>, <3>, <4>				Нормативы технического оснащения дистанций пути и их подразделений, обслуживающей крупные участковые или сортировочные станции <1>, <2>, <3>, <4>				
	бригада по планово-предупредительным работам (ПДп)	околото к (ПД)	эксплуатационный участок (ПДС)	дистанция пути	бригада по планово-предупредительным работам (ПДп)	бригада по обслуживанию стрелочных переводов и рельсовых цепей	околото к (ПД)	эксплуатационный участок (ПДС)	дистанция пути
1 Передвижная электростанция мощностью до 6 кВт, шт.	1	1	-	1	1	1	1	-	1
2 Автономный сварочный агрегат, шт.	-	-	1	1	-	1	-	1	1
3 Электрошпалоподбойка, шт.	8	4	-	4	8	2	4	-	4
4 Рельсорезный станок	1	1	-	1	1	1	1	-	1

абразивно-отрезной с двигателем внутреннего сгорания, шт.									
5 Рельсосверлильный станок с электродвигателем, шт.	1	1	-	1	1	1	1	-	1
6 Фаскосъемник с ручным приводом, шт.	1	1	-	1	1	1	1	-	1
7 Шурупогачный ключ с двигателем внутреннего сгорания <5>, шт	3	1	-	2	3	1	1	-	2
8 Разгонщик рельсовых зазоров гидравлический, шт.	1	1	-	1	1	1	1	-	1
9 Путевой гидравлический домкрат, шт.	8	4	-	6	8	4	4	-	6
10 Гидравлические приборы для рихтовки пути (с ручным приводом), шт.	6	5	-	6	6	-	5	-	6
11 Гидравлический прибор для разрядки температурных напряжений в	-	-	1	1	-	-	-	1	1

рельсовых плетях (натяжитель рельсовых плетей) <6>, шт.									
12 Кусторез с двигателем внутреннего сгорания, шт.	3	-	-	1	3	-	-	-	1
13 Станок для шлифования элементов верхнего строения пути, шт.	1	1	-	1	1	-	1	-	1
14 Станок для шлифовки элементов стрелочных переводов с двигателем внутреннего сгорания, шт.	1	-	-	1	-	1	-	-	1
15 Бензомоторная пила, шт.	1	-	-	1	1	-	-	-	1
16 Осветительная установка (световая башня) с двигателем внутреннего сгорания, комплект	1	-	-	2	1	-	-	-	2
17 Кабельная арматура, комплект	1	1	-	1	1	1	1	-	1
18 Сварочный	-	-	-	3	-	-	-	-	3

трансформатор, шт.									
19 Автономный передвижной наплавочный комплекс, шт.	-	-	-	1	-	-	-	-	1
20 Газосварочный агрегат, комплект	-	-	-	1	-	-	-	-	1
21 Однорельсовая тележка, шт.	2	1	-	-	2	1	1	-	-
22 Кран ручной козловой, шт.	4	2	-	2	4	2	2	-	2
23 Путеремонтная летучка на базе автомобиля повышенной проходимости или на комбинированном ходу (вместимость не менее 20 человек), шт.	1	-	-	-	1	-	-	-	-
24 Путеремонтная летучка на базе автомобиля повышенной проходимости или на комбинированном ходу (вместимость не менее 12	-	-	1	-	-	-	-	1	-

человек), шт.									
25 Вахтовый автомобиль повышенной проходимости (вместимость не менее 8 человек), шт.	-	-	-	1	-	-	-	-	1
26 Автомашина легковая повышенной проходимости, шт.	-	-	-	1	-	-	-	-	1
27 Козловой кран грузоподъемностью 10 т, <7> шт.	-	-	-	1	-	-	-	-	1
28 Экскаватор-погрузчик, шт.	-	-	-	1	-	-	-	-	1

Примечания:

<1> количество путевых машин СПМС, ПЧМ, ПМС, обслуживающих дистанции пути, определяется нормативами, установленными ОАО "РЖД" и Центральной дирекцией инфраструктуры - филиалом ОАО "РЖД";

<2> количество дефектоскопных автотрис, путеизмерительных тележек, ультразвуковых и магнитных дефектоскопов, определяется нормативами, установленными ОАО "РЖД" и Центральной дирекцией инфраструктуры - филиалом ОАО "РЖД";

<3> нормативы технического оснащения укрупненной бригады включают количество путевых механизмов, которыми укомплектована имеющаяся у нее путеремонтная летучка;

						х цепей			
1 Теодолит или тахеометр, шт.	-	-	-	1	-	-	-	-	1
2 Нивелир, шт.	-	-	-	1	-	-	-	-	1
3 Оптический прибор ПРП, комплект	1	1	-	1	1	-	1	-	1
4 Термометр рельсовый электронный, шт.	2	3	-	1	2	1	3	-	1
5 Ампервольтметр (для измерения напряжения, тока и сопротивления), шт.	1	2	-	1	1	1	2	-	1
6 Преобразователь тока (для измерения сигнального тока) шт.	1	2	-	1	1	1	2	-	1
7 Прибор для измерения сопротивления балласта, шт.	1	1	-	1	1	1	1	-	1
8 Бинокль полевой, шт.	1	1	-	1	1	-	1	-	1
9 Штангенциркуль 125 мм,	2	2	1	1	2	-	2	1	1

шт.									
10 Штангенциркуль путевой, шт.	2	2	1	1	2	1	2	1	1
11 Набор щупов, шт. N 1-4 по ТУ 3936-214-5476955-2008 "Наборы щупов N 1, 2, 3, 4"	2	2	1	1	2	1	3	1	1
12 Рулетка измерительная металлическая 25 м, шт.	2	2	1	1	2	1	2	1	1
13 Линейка измерительная металлическая 500 мм, шт.	2	2	1	1	2	1	2	1	1
14 Линейка измерительная металлическая от 1000 до 1500 мм, шт.	2	2	1	1	2	1	2	1	1
15 Скоба для измерения износа головки рельса, шт.	2	2	1	1	2	1	2	1	1
16 Шаблон универсальный или типа КОР, шт.	2	2	1	1	2	1	2	1	1
17 Шаблон путеизмерительный типа	3	3	1	3	3	1	3	1	3

ЦУП, шт.									
18 Молоток для остукивания рельсов, шт.	2	2	1	1	2	1	2	1	1
19 Угольник для проверки положения стыков, шт.	1	1	1	1	1	-	1	1	1
20 Зеркало для осмотра рельсов, шт.	1	2	1	1	1	-	2	1	1
21 Лупа для осмотра рельсов, шт.	1	2	1	1	1	1	2	1	1
22 Весы электронные для измерения весовой доли загрязнителей, шт.	-	-	1	1	-	-	-	1	1
23 Прибор для замера усилия прижатия клемм к рельсу в скреплении типа АРС, ЖБР, шт.	-	1	1	1	-	1	1	1	1
24 Динамометрический ключ, шт.	1	1	1	1	1	1	1	1	1
25 Плотномер грунта и	-	-	1	1	-	-	-	1	1

щебеночных оснований динамический, шт.									
26 Тележка для измерения волнообразного износа, шт.	-	-	-	1	-	-	-	-	1
27 Переносные радиостанции шт	8	4	-	8	8	-	4	-	8
28 Мобильный телефон, шт	1	1	1	5	1	1	1	1	5
29 Аппаратура оповещения о приближении поезда, комплект	2	1	-	-	2	-	1	-	-

Примечания:

<1> количество путевых машин СПМС, ПЧМ, ПМС, обслуживающих дистанции пути, определяется нормативами, установленными ОАО "РЖД" и Центральной дирекцией инфраструктуры - филиалом ОАО "РЖД";

<2> количество дефектоскопных автотрис, путеизмерительных тележек, ультразвуковых и магнитных дефектоскопов, определяется нормативами, установленными ОАО "РЖД" и Центральной дирекцией инфраструктуры - филиалом ОАО "РЖД";

<3> нормативы технического оснащения укрупненной бригады включают количество путевых механизмов, которыми укомплектована имеющаяся у нее путеремонтная летучка;

<4> при передаче на аутсорсинг некоторых объемов работ дистанций пути, соответствующее оборудование исключается из норматива технического оснащения или сокращает его количество.

Таблица П.9.3. - Нормативы технического оснащения дистанций пути ручным инструментом, сигнальными принадлежностями и инвентарем

Инструменты, принадлежности, инвентарь	Нормативы технического оснащения дистанций пути и их подразделений, шт. <1>		
	укрупненная бригада	околоток	дистанция пути
1 Молоток костыльный	12 <2>	10 <3>	10
2 Лом лапчатый	12 <2>	10 <3>	10
3 Лом остроконечный	12 <2>	10 <3>	10
4 Динамометрический ключ	1	1	1
5 Ключ гаечный путевой	12 <2>	10 <3>	10
6 Ключ гаечный путевой предельный для болтов М27	3	3	4
7 Ключ торцовый для клеммных и закладных	14 <2>	10 <3>	20

болтов			
8 Ключ торцовый предельный для клеммных и закладных болтов	2	2	4
9 Ключ торцовый для шурупов	7 <2>	7 <3>	10
10 Ключ для монорегулятора скрепления АРС	14 <2>	6 <3>	6
11 Дексель	10 <2>	8 <3>	20
12 Приспособление для вытаскивания путевых костылей в узких местах.	2	1	4
13 Наддергиватель путевых костылей	10 <2>	6 <3>	10
14 Подбойка торцевая	10 <2>	8 <3>	10
15 Трамбовка ручная	5	4	10
16 Клещи для переноски рельсов	10 <2>	6 <3>	10
17 Клещи шпальные	12 <2>	8 <3>	10
18 Шпалоноска	12 <2>	8 <3>	10
19 Устройство для кантования рельсов	8 <2>	8 <3>	8
20 Вилы щебеночные	14 <2>	10 <3>	20
21 Когти для щебня	10 <2>	6 <3>	10
22 Кувалда путевая металлическая 5,5-8 кг	2	1	5
23 Кувалда путевая деревянная	4	4	10
24 Прибор центрирующий для сверления отверстий в шпалах	4	2	4
25 Прозорники-прокладки, комплект	8	5	4
26 Лапка специальная для поправки подрельсовых прокладок	4	4	4
27 Кружка мерная (суфляжная) с	4	2	4

делениями для деревянных и железобетонных шпал			
28 Накладки стыковые инвентарные с болтовыми отверстиями овальной формы, комплект	2	2	4
29 Струбцины для стягивания накладок при поперечном изломе рельсовой нити, комплект	1	4	2
30 Лист металлический для смены железобетонных шпал	4	2	4
31 Вкладыши рельсовые для разрядки температурных напряжений	2	2	4
32 Парные полиэтиленовые пластины или катучие опоры для разрядки температурных напряжений, пара	120	-	120
33 Опорный ролик для работы со скреплением АРС	120	-	120
34 Опорный ролик для работы со скреплениями ЖБР-65, ЖБР-65Ш, ЖБР-65ПШ, W30	120	-	120
35 Боковой ролик для работы со скреплениями ЖБР-65, ЖБР-65Ш, ЖБР-65ПШ, W30	120	-	120
36 Визирки для определения просадок (при отсутствии прибора ПРП), комплект	3	3	2
37 Кирка остроконечная	6 <2>	6 <3>	10
38 Ледоруб	6 <2>	6 <3>	10
39 Лопата штыковая	12 <2>	8 <3>	20

40 Лопата совковая щебеночная	16 <2>	10 <3>	20
41 Лопата для снега (деревянная, пластмассовая, металлическая)	16 <2>	50 <3>	200
42 Лопата суфляжная	4	2	10
43 Штопка деревянная	14 <2>	10 <3>	40
44 Скребок	6	6	10
45 Бородок	6	6	10
46 Зубило кузнечное (путейское)	6 <2>	4 <3>	10
47 Зубило слесарное	6 <2>	4 <3>	20
48 Пила ручная поперечная по дереву	6	3	10
49 Ножовка ручная по металлу	4	2	4
50 Молоток слесарный	5	3	8
51 Рубанок ручной	3	3	2
52 Долото	4	4	4
53 Стамески, комплект	3	3	4
54 Напильники слесарные, комплект	6	4	10
55 Топор плотницкий	6 <2>	3 <3>	10
56 Обводной провод	6	5	10
57 Поперечные перемычки, комплект	6	5	10
58 Сумка полевая	3	3	3
59 Замок висячий	16	12	20
60 Метла	8	4	20
61 Кисть или шпатель	6	6	4
62 Полотно к рельсорезному станку	40	100	200
63 Абразивный круг к рельсорезному станку	40	100	200
64 Сверло к рельсосверлильному станку	20	20	40

65 Сверло по дереву диаметром 12,7 мм	6	6	8
66 Сверло по дереву диаметром 16 мм	4	3	6
67 Ящик для переноски шайб, гаек, болтов, шурупов	8	4	10
68 Проволочное сито	4	4	4
69 Карманный электрический фонарь	5	3	4
70 Фонарь сигнальный ручной	8	6	10
71 Переносной сигнал остановки (щит сигнальный красный)	8	6	12
72 Переносной сигнал уменьшения скорости (щит сигнальный желтый)	8	6	12
73 Сигнальный знак "Свисток"	8	6	12
74 Сигнальный знак "Начало опасного места"	8	6	12
75 Сигнальный знак "Конец опасного места"	8	6	12
76 Флажки сигнальные ручные (в футляре), комплект	10	6	12
77 Рожок сигнальный духовой	10	6	8
78 Свисток сигнальный ручной	7	7	20
79 Петарды, комплект	14	12	20
<p>Примечания: <1> нормативы технического оснащения дистанций пути ручным инструментом, сигнальными принадлежностями и инвентарем приведены для численности укрупненной бригады - 20 чел. и более и бригады для неотложных работ околотка</p>			

- 12 чел. и более;
 <2> при обслуживании рельсовых плетей на данном виде скрепления. При численности укрупненной бригады от 16 до 19 чел. нормативы технического оснащения принимаются с корректирующим коэффициентом 0,8 и при численности 15 чел. и менее - с корректирующим коэффициентом 0,6;
 <3> при численности бригады для неотложных работ линейного участка 10-11 чел. нормативы технического оснащения принимаются с корректирующим коэффициентом 0,8 и при численности 9 чел. и менее - с корректирующим коэффициентом 0,6.

Таблица П.9.4. - Нормативы обеспеченности дистанций пути транспортными и грузоподъемными средствами

Машины, автотракторная техника	Нормативы обеспеченности дистанций пути и их подразделений <1>, <2>, <3>, <4>			
	бригада по планово-предупредительным работам (ПДп)	околоток (ПД)	эксплуатационный участок (ПДС)	дистанция пути
1 Мотовоз погрузочно-транспортный, шт.	-	-	1	1
2 Автомотриса служебная, шт.	-	-	-	1
3 Автомотриса грузопассажирская с гидроманипулятором, шт.	-	-	-	1
4 Прицепная платформа, шт.	-	-	-	1
5 Бортовой	-	-	-	2

автосамосвал, шт.				
6 Автокран грузоподъемностью 15-20 т, шт.	-	-	-	1
7 Путеремонтная летучка на комбинированном ходу	-	-	-	1
8 Экскаватор массой до 20 т на комбинированном ходу, укомплектованный сменным навесным технологическим оборудованием, шт.	-	-	-	1
<p>Примечания:</p> <p><1> нормативы технического оснащения укрупненной бригады включают количество путевых механизмов, которыми укомплектована имеющаяся у нее путеремонтная летучка;</p> <p><2> при передаче на аутсорсинг некоторых объемов работ дистанций пути, соответствующее оборудование исключается из норматива технического оснащения или сокращает его количество;</p> <p><3> техника, закрепленная за дистанциями пути выделяется по заявкам дистанций пути;</p> <p><4> путеремонтными летучками на комбинированном ходу обеспечиваются дистанции пути и их подразделения при отсутствии автомобильных дорог.</p>				

Приложение 10
к Инструкции по текущему содержанию
железнодорожного пути

Величины рационального возвышения наружного рельса в кривых на линиях с различной специализацией

Таблица П.10.1 Линии С, П (максимальные скорости $V_{пас}$ - пассажирских поездов до 200км/ч, $V_{гр}$ - грузовых поездов до 90 км/ч)

Радиус, м	Возвышен ие, мм	Скорость, км/ч			Непогашенное ускорение, м/кв.с при скорости:		
		V _{гр-min}	V _{гр-max}	V _{пас- max}	V _{гр-min}	V _{гр- max}	V _{пас- max}
550	140	65	90	105	-0.26	0.28	0.69
600	140	65	90	110	-0.31	0.18	0.7
650	130	65	90	110	-0.29	0.17	0.64
700	130	65	90	115	-0.33	0.1	0.66
750	115	65	90	115	-0.27	0.13	0.65
800	115	65	90	120	-0.3	0.08	0.68
900	110	65	90	125	-0.31	0.02	0.65
1000	100	65	90	130	-0.29	0.01	0.69
1200	95	65	90	140	-0.31	-0.06	0.68
1400	80	60	90	145	-0.29	-0.04	0.67
1600	65	50	90	150	-0.28	-0.01	0.69
1800	60	40	90	155	-0.3	-0.02	0.66
2000	50	30	90	160	-0.27	0.01	0.68
3000	40	30	90	190	-0.22	-0.04	0.68
3500	30	30	90	200	-0.16	0	0.7
4000	15	30	90	200	-0.07	0.06	0.68
4500	0	30	90	200	0.02	0.14	0.68
5000	0	30	90	200	0.01	0.12	0.62
6000	0	30	90	200	0.01	0.1	0.51
7000	0	30	90	200	0.01	0.09	0.44

Таблица П.10.2. Линии О, Г, Т (максимальные скорости V_{пас} - пассажирских поездов до 100 км/ч, V_{гр} - грузовых поездов до 80 км/ч)

			Непогашенное ускорение,
--	--	--	-------------------------

Радиус, м	Возвышен ие, мм	Скорость, км/ч			м/кв.с при скорости:		
		Vгр-min	Vгр-max	Vпас- max	Vгр-min	Vгр- max	Vпас- max
250	115	40	55	65	-0.21	0.23	0.60
300	110	40	60	70	-0.26	0.25	0.59
350	100	40	60	75	-0.26	0.18	0.63
400	95	40	65	80	-0.27	0.23	0.65
450	90	40	65	80	-0.28	0.17	0.55
500	80	40	70	85	-0.24	0.27	0.62
550	80	40	70	90	-0.26	0.20	0.64
600	75	40	75	90	-0.25	0.26	0.58
650	75	40	75	95	-0.27	0.21	0.61
700	70	40	80	100	-0.25	0.28	0.67
750	65	40	80	100	-0.23	0.26	0.63
800	60	30	80	100	-0.28	0.25	0.60
900	55	25	80	100	-0.28	0.21	0.52
1000	45	15	80	100	-0.26	0.22	0.49
1200	35	15	80	100	-0.20	0.20	0.43
1400	30	15	80	100	-0.17	0.17	0.37
1600	25	15	80	100	-0.14	0.16	0.33
1800	25	15	80	100	-0.14	0.12	0.27
2000	20	15	80	100	-0.11	0.12	0.26
3000	15	15	80	100	-0.09	0.07	0.16
4000	15	15	80	100	-0.09	0.03	0.10

Таблица П.10.2. Линии О, Г, Т (максимальные скорости Vпас - пассажирских поездов до 100 км/ч, Vгр - грузовых поездов до 90 км/ч)

	Скорость, км/ч	Непогашенное ускорение, м/кв.с

Радиус, м	Возвышен ие, мм				при скорости:		
		V _{гр-min}	V _{гр-max}	V _{пас- max}	V _{гр-min}	V _{гр- max}	V _{пас- max}
250	115	40	55	65	-0.21	0.23	0.60
300	110	40	60	70	-0.26	0.25	0.59
350	100	40	60	75	-0.26	0.18	0.63
400	95	40	65	80	-0.27	0.23	0.65
450	90	40	65	80	-0.28	0.17	0.55
500	80	40	70	85	-0.24	0.27	0.62
550	80	40	70	90	-0.26	0.20	0.64
600	75	40	75	90	-0.25	0.26	0.58
650	75	40	75	95	-0.27	0.21	0.61
700	70	40	80	100	-0.25	0.28	0.67
750	65	40	80	100	-0.23	0.26	0.63
800	65	35	85	100	-0.28	0.30	0.57
900	60	30	85	100	-0.29	0.25	0.49
1000	55	25	90	100	-0.29	0.29	0.43
1200	40	15	90	100	-0.23	0.28	0.40
1400	30	15	90	100	-0.17	0.26	0.37
1600	25	15	90	100	-0.14	0.24	0.33
1800	25	15	90	100	-0.14	0.19	0.27
2000	20	15	90	100	-0.11	0.19	0.26
3000	15	15	90	100	-0.09	0.12	0.16
4000	15	15	90	100	-0.09	0.06	0.10

Таблица П.10.3. Линии М (максимальные скорости V_{пас} - пассажирских поездов до 80 км/ч, V_{гр} - грузовых поездов до 60 км/ч)

Радиус,	Возвышен	Скорость, км/ч	Непогашенное ускорение,
			м/кв.с при скорости:

м	ие, мм	Vгр-min	Vгр-мах	Vпас- мах	Vгр-min	Vгр- мах	Vпас- мах
200	60	20	40	50	-0.21	0.25	0.60
250	60	20	45	55	-0.24	0.26	0.56
300	60	20	50	60	-0.26	0.28	0.56
350	55	20	50	65	-0.25	0.21	0.59
400	55	20	55	70	-0.26	0.25	0.61
450	55	20	60	75	-0.27	0.28	0.63
500	50	20	60	80	-0.24	0.25	0.68
550	40	15	60	80	-0.21	0.26	0.65
600	35	15	60	80	-0.18	0.25	0.61
650	30	15	60	80	-0.16	0.24	0.57
700	25	15	60	80	-0.13	0.24	0.55
750	20	15	60	80	-0.10	0.25	0.53
800	15	15	60	80	-0.10	0.22	0.66
900	15	15	60	80	-0.07	0.22	0.60
1000	15	15	60	80	-0.07	0.19	0.68
1200	15	15	60	80	-0.08	0.14	0.55
1400	15	15	60	80	-0.08	0.18	0.46
1600	15	15	60	80	-0.08	0.14	0.60
1800	15	15	60	80	-0.08	0.18	0.52
2000	15	15	60	80	-0.08	0.15	0.56
3000	15	15	60	80	-0.09	0.07	0.41
4000	15	15	60	80	-0.09	0.03	0.29

Приложение 11
к Инструкции по текущему содержанию
железнодорожного пути

Блок-схема (процесс) планирования работ по текущему содержанию

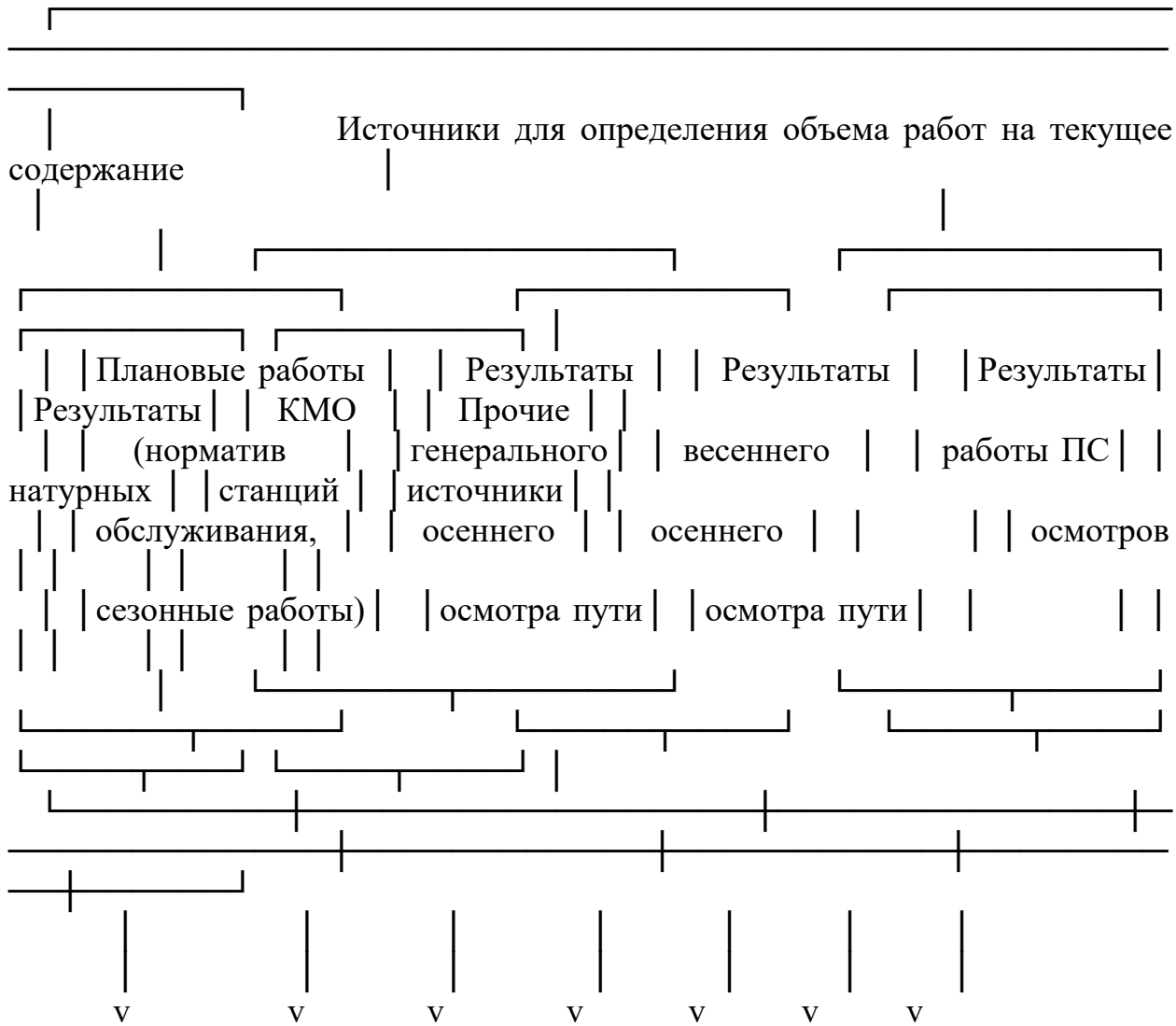




Таблица П.11.1 Нормативное планирование работ по текущему содержанию
пути дистанцией пути

№ п/п	Источник для определения объема работ на текущее содержание пути	Инициатор работ	Источник данных по объемам работ	Период планирования	Инициатор календарного плана работ	Границы полигона планирования	Исполнитель работ
1	2	3	4	5	6	7	8
1	Плановые работы (норматив обслуживания, сезонные работы)	ПЧ, ПЧЗ	ПТЭ, Инструкции	По нормам обслуживания и периодичности работ	ПЧ, ПЧЗ	ПЧ, ПЧУ	ПДБу кр
2	Результаты генерального осеннего осмотра пути	ПЧ, ПЧЗ	Акт осмотра, КОСП	План на следующий год	ПЧ, ПЧЗ	ПЧУ, ПД	ПДБу кр
3	Результаты генерального весеннего осмотра пути	ПЧ, ПЧЗ	Акт осмотра, КОСП	До 1 полугодия	ПЧ, ПЧЗ	ПЧУ, ПД, ПДБ	На участке ППВ - ПДБу кр, ПДБне от.

4	Результаты работы ПС	Начальник ПС	Ленты ПС, ПУ-34	Месяц, квартал	ПЧЗ, ПЧУ, ПД	ПД, ПДБ	На участке ППВ - ПДБукр, ПДБне от.
5	Результаты натуральных осмотров	Путевой контролер, обходчик	ПУ-28, 29, 30 и т.д.	Месяц, квартал	ПЧУ, ПД, ПДБне от.	ПДБ	На участке ППВ-ПДБукр, ПДБне от.
6	КМО станций	Начальник станции	Журнал КМО	Месяц	ПЧУ, ПД, ПДБне от.	Станция	ПДБне от.
7	Прочие источники	Комиссии, ревизоры, программы и т.д.	Акт комиссии, ревизора, программа и т.д.	Месяц	ПЧ, ПЧЗ, ПЧУ	Индивидуально по акту, программе	Индивидуально по акту, программе
8	Крушение, авария, стихийные бедствия и т.д.	Руководитель работ	Руководитель работ			Участок крушения, аварии	По решению ПЧ, ПЧЗ
9	Ремонт и обслуживание сторонних предприятий (ПВД)	ПЧ	Договор	Календарный план работ	ПЧ	Участок работ	По решению ПЧ, ПЧЗ

Таблица П.11.2 Матрица определения объема работ по объекту (км, стрелочный перевод, станционный путь)

	источники													
	Итого		SU M		S U M		S U M		SU M		SU M		SU M	SUM по всем источн икам

Таблица П.11.4. Матрица формирования графика работ по объекту

Наименование объекта (км, стрелочный перевод, станционный путь)	Вид работ (пример набора работ по объекту)	Общий объем работ по объекту по виду работ	N ТНВ, §	Измеритель работ	Норма времени на измеритель работ, ч/ч	Распределение трудозатрат по видам работ			График работ по объекту (период определяет руководитель)				
						Измеритель	Общий объем	Планируемый в работу	Дата	Дата	Дата	Дата	Дата
1	2	3	4	5	6	7	8	9	10	11	12	13	14
КМ пути (N стр. перевода, N станционного пути)	Регулировка ширины колеи стяжным прибором			10 к. шпал		объем							
						ч/ч							
	Выправка пути по уровню на величину 10 мм укладкой прокладок			10 к. шпал		объем							
						ч/ч							
	Регулировка рельсошпальной решетки в плане			100 м пути		объем							
						ч/ч							
	Смена рельса				1		объем						

колеи стяжным прибором	сезонные работы)												
	Генеральный осенний осмотр пути		10 к. шпал										
	Генеральный весенний осмотр пути		10 к. шпал										
	Результаты работы ПС		10 к. шпал										
	Результаты натурных осмотров		10 к. шпал										
	КМО станций		10 к. шпал										
	Прочие источники		10 к. шпал										
	Общий объем работ	SUM				SUM	SUM	SUM	SUM	SUM	SUM	SUM	SUM

Таблица П.11.6. Среднесетевые коэффициенты к средним объемам работ по текущему содержанию пути, дифференцированные по классификации и специализации железнодорожных линий

Класс линии	1 класс						2 класс			3 класс				4 класс				5 класс			
Коэффициент для класса линии	1						0,95			0,93				0,9				0,87			
Специализация линий	В	С	П	Г	О	Т	П	Г	Т	П	Г	Т	М	П	Г	Т	М	П	Г	Т	М
Коэффициент по специализации	1,1	1	0,9	1	1,05	1,05	0,9	1	1,05	0,9	1	1,05	0,9	0,9	1	1,05	0,9	0,8	1	1,05	0,9

Примечание: коэффициент для класса линии и по специализации может быть изменен в зависимости от следующих условий:

- тип креплений;
- условия эксплуатации;
- регион обслуживания.

Таблица П.11.7. Перечень основных работ по текущему содержанию железнодорожного пути дистанциями пути

N п/п	Наименование работ (вид неисправности)	Периодичность выполнения плановых работ по классам пути				
		1	2	3	4	5
1	Работы по балласту					
1.1	Выправка пути сплошной подбивкой шпал с одновременной регулировкой пути в плане и уплотнением балласта у торцов шпал самоходной выправочно-подбивочно-рихтовочной машиной	Один раз в три года			Один раз в четыре года	Один раз в пять лет
1.2	Выправка пути сплошной подбивкой шпал с одновременной регулировкой пути в плане и уплотнением балласта у торцов шпал самоходной выправочно-подбивочно-рихтовочной машиной для стрелочных переводов	Один раз в три года	Один раз в пять лет	Один раз в десять лет		
1.3	Исправление просядок и перекосов пути на щебеночном балласте подбивкой шпал электрошпалоподбойками ЭШП-9	В период летних путевых работ по результатам средств диагностики и натурных осмотров			Устранение отступлений по уровню, перекосам и просядкам 3 и 4 степени и 2	

					степени, близкие к 3
1.4	Оправка балластной призмы (локальные места)	В весенний период и при плановых работах			При плановых работах
1.5	Очистка пути от мусора (локальные места)	Линии В, С, П - ежекварталь но	При плановых работах		
1.6	Удаление растительности с главного пути (локальные места)	Линии В, С, П - ежекварталь но	При плановых работах		
1.7	Опашка полосы отвода	Один раз в год до наступления пожароопасного периода			
2	Работа по шпалам				
2.1	Смена дефектных шпал	По результатам весеннего и осеннего комиссионного осмотров , натурных осмотров			
2.2	Смена негодных шпал	По результатам весеннего и осеннего комиссионного осмотров	При выполнении плановых видов ремонта		
2.3	Регулировка шпал по эюре	По результатам весеннего и осеннего комиссионного осмотров	При выполнении плановых видов ремонта		
2.4	Складирование и транспортировка шпал к месту хранения в местах производства работ	Ежедекадн	Один раз в месяц	Деревянных - один раз в месяц, железобетонны х - один раз в квартал	
3	Работа по рельсам и скреплениям				

3.1	Разрядка температурных напряжений в рельсовых плетях бесстыкового пути с применением гидравлического прибора	По результатам натурных осмотров	
3.2	Регулировка рельсошпальной решетки в плане по расчетным стрелам изгиба на кривых участках пути	Плановая работа - по результатам весеннего и осеннего осмотров, периодическая при устранении неисправностей по результатам средств диагностики и натурных осмотров	Плановая - при проведении плановых видов ремонта, периодическая при устранении отступлений 3 и 4 степени, 2 степени, близкой к 3
3.3	Регулировка стыковых зазоров на пути со смешанным костыльным скреплением	Плановая работа - по результатам весеннего и осеннего осмотров, периодическая при устранении неисправностей, выявленных по результатам средств диагностики и натурных осмотров	
3.4	Регулировка ширины рельсовой колеи с применением стяжного прибора	При устранении неисправностей, выявленных по результатам средств диагностики и натурных осмотров	
3.5	Выправка пути по уровню укладкой или заменой регулировочных прокладок	При устранении неисправностей, выявленных по результатам средств диагностики и натурных осмотров	
3.6	Опускание пути с регулировочных прокладок на шпалы	Плановая работа - в весенний период, сопровождаемая выправкой машинами или ЭШП	При проведении плановых видов ремонта
3.7	Поправка подрельсовых (амортизационных) прокладок при раздельном скреплении	При устранении неисправностей, выявленных по результатам натурных осмотров	На линиях П, Г, Т при устранении неисправностей,

				выявленных по результатам натурных осмотров, на линиях М - при проведении плановых видов ремонта
3.8	Смена рельсов с применением порталных кранов (одиночная)	При замене дефектных и острodefектных рельсов	При замене острodefектных рельсов, дефектных при плановых видах ремонта	
3.9	Смена стыковых накладок (одиночная)	По результатам натурных осмотров		
3.10	Смена подкладок (дефектных)	По результатам натурных осмотров		
3.11	Смена подрельсовых (амортизационных) прокладок при раздельном креплении	Плановая, при сверхнормативном износе прокладки, или размеров подуклонки, периодически - замена дефектных	Замена дефектных по результатам натурных осмотров	Замена дефектных при плановых видах ремонта
3.12	Смена закладных болтов (КБ, ЖБР)	Плановая работа - по результатам весеннего и осеннего осмотров, периодическая при устранении неисправностей по результатам натурных осмотров		Замена дефектных по результатам натурных осмотров
3.13	Смена изолирующих втулок крепления	Плановая работа - по результатам весеннего и осеннего осмотров, периодическая при		Замена дефектных по результатам натурных осмотров

		устранении неисправностей по результатам натуральных осмотров	
3.1 4	Смена резиновых (изолирующих) прокладок под подкладками (одиночная)	Плановая работа - по результатам весеннего и осеннего осмотров, периодическая при устранении неисправностей по результатам натуральных осмотров	Замена дефектных при плановых видах ремонта
3.1 5	Смена стыковых болтов (одиночная)	Замена дефектных по результатам натуральных осмотров	
3.1 6	Смена клеммных болтов (одиночная)	Замена дефектных по результатам натуральных осмотров	
3.1 7	Смена клемм (одиночная)	Плановая работа - по результатам весеннего и осеннего осмотров, периодическая при устранении неисправностей по результатам натуральных осмотров	Замена дефектных при плановых видах ремонта
3.1 8	Смена пружинных клемм	Замена дефектных по результатам натуральных осмотров	
3.1 9	Подтягивание гаек закладных (клеммных) болтов, довертывание шурупов	Линии В, С, О, Т - 1 раз в год, остальные линии - 1 раз в два года	1 раз в три года 1 раз в четыре-пять лет, при плановых видах ремонта
3.2 0	Смазка клеммных и закладных болтов	Линии В, С, О, Т - 1 раз в год, остальные линии - 1 раз в два года	1 раз в три года 1 раз в четыре-пять лет, при плановых видах ремонта

3.2 1	Смена уголка-изолятора при бесподкладочном анкерном скреплении	Замена дефектных по результатам натуральных осмотров			
3.2 2	Переборка изолирующего стыка с окраской масляной краской концов рельсов	1 раз в 2 года		1 раз в 3 года	
3.2 3	Снятие бокового наката (заусенцев) с рельсов и металлических частей стр. переводов	По результатам натуральных осмотров			
4	Работа по стрелочным переводам				
4.1	Выправка стрелочного перевода типа Р65 и Р50 сплошной подбивкой переводных брусьев с одновременной регулировкой стрелочного перевода в плане и уплотнением балласта у торцов брусьев самоходной выправочно-подбивочно-рихтовочной машиной	Один раз в три года	Один раз в пять лет	Один раз в десять лет	
4.2	Выправка переводных деревянных брусьев стрелочного перевода подбивкой электрошпалоподбойками ЭШП-9	В период летних путевых работ по результатам средств диагностики и натуральных осмотров		Устранение отступлений по уровню, перекосам и просадкам 3 и 4 степени и 2 степени, близкие к 3	
4.3	Регулировка стрелочного перевода в плане моторным гидравлическим рихтовщиком	Плановая работа - по результатам весеннего и осеннего осмотров, периодическая при устранении неисправностей по результатам средств диагностики и		Плановая - при проведении плановых видов ремонта, периодическая при устранении отступлений 3 и 4 степени, 2	

		натурных осмотров	степени, близкой к 3
4.4	Регулировка ширины колеи на стрелочном переводе с применением стяжного прибора	Устранение неисправностей, выявленных при натурных осмотрах шаблона и ординат стр. переводов	
4.5	Смена рамного рельса с острияком и башмаками (полустрелки) стрелочных переводов типов Р50 и Р65 марок 1/9 и 1/11	Замена при сверхнормативном износе рамного рельса (острияка) или остродефектных	
4.6	Смена крестовины марок 1/9 или 1/11 стрелочных переводов типов Р65 и Р50	Замена при сверхнормативном износе сердечника (усовика) или остродефектных	
4.7	Смена переводных брусьев (одиночная) стрелочных переводов типов Р50 и Р65 с маркой крестовины 1/9 или 1/11 на щебеночном балласте	Замена дефектных и негодных по результатам весеннего, осеннего осмотров и по результатам натурных осмотров	
4.8	Переборка изолирующего стыка с окраской масляной краской концов рельсов	1 раз в 2 года	1 раз в 3 года
4.9	Переборка изоляции в серье острияка	1 раз в 2 года	1 раз в 5 лет
4.10	Переборка изоляции на связной полосе стрелочного перевода	1 раз в 2 года	1 раз в 5 лет
5	Окраска путевых и сигнальных знаков в пути (при необходимости)	В весенний и осенний периоды	В весенний период По мере необходимости

Примечание: перечень и периодичность основных работ по текущему содержанию пути и сооружений может изменяться. Решение об изменении может быть принято руководителем, по должности не ниже начальника службы пути.

